

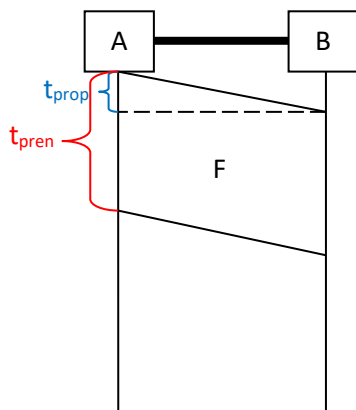
1. Između hosta A i B prenosi se fajl veličine 5KB. Link je dužine 250m dok je brzina prostiranja signala kroz link $2,5 \cdot 10^8$ m/s.

Gdje se nalaze prvi i poslednji bit fajla u trenucima $t=t_{\text{pren}}$ i $t=t_{\text{prop}}$ ako je:

- kapacitet linka 10 Mb/s
- kapacitet linka 100 Gb/s

Rešenje:

a)



$$t_{\text{prop}} = \frac{l}{v} = \frac{250\text{m}}{2,5 \cdot 10^8 \text{ m/s}} = 1\mu\text{s}$$

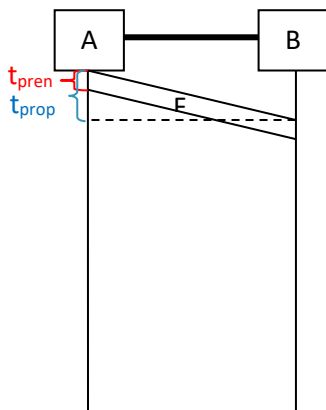
$$t_{\text{pren}} = \frac{F}{R} = \frac{5 \cdot 1024 \cdot 8\text{b}}{10\text{Mb/s}} = \frac{40960\text{b}}{10^7 \text{ b/s}} = 4.096\text{ms}$$

$$t_{\text{pren}} > t_{\text{prop}}$$

U trenutku $t=t_{\text{pren}}$ prvi bit se nalazi na hostu B, a poslednji bit na početku linka.

U trenutku $t=t_{\text{prop}}$ prvi bit se nalazi na hostu B, a poslednji bit na hostu A.

b)



$$t_{\text{prop}} = \frac{l}{v} = \frac{250\text{m}}{2,5 \cdot 10^8 \text{ m/s}} = 1\mu\text{s}$$

$$t_{\text{pren}} = \frac{F}{R} = \frac{5 \cdot 1024 \cdot 8\text{b}}{100\text{Gb/s}} = \frac{40960\text{b}}{10^{11} \text{ b/s}} = 0.4096\mu\text{s}$$

$$t_{\text{pren}} < t_{\text{prop}}$$

U trenutku $t=t_{\text{pren}}$ prvi bit se nalazi na linku, a poslednji bit na početku linka.

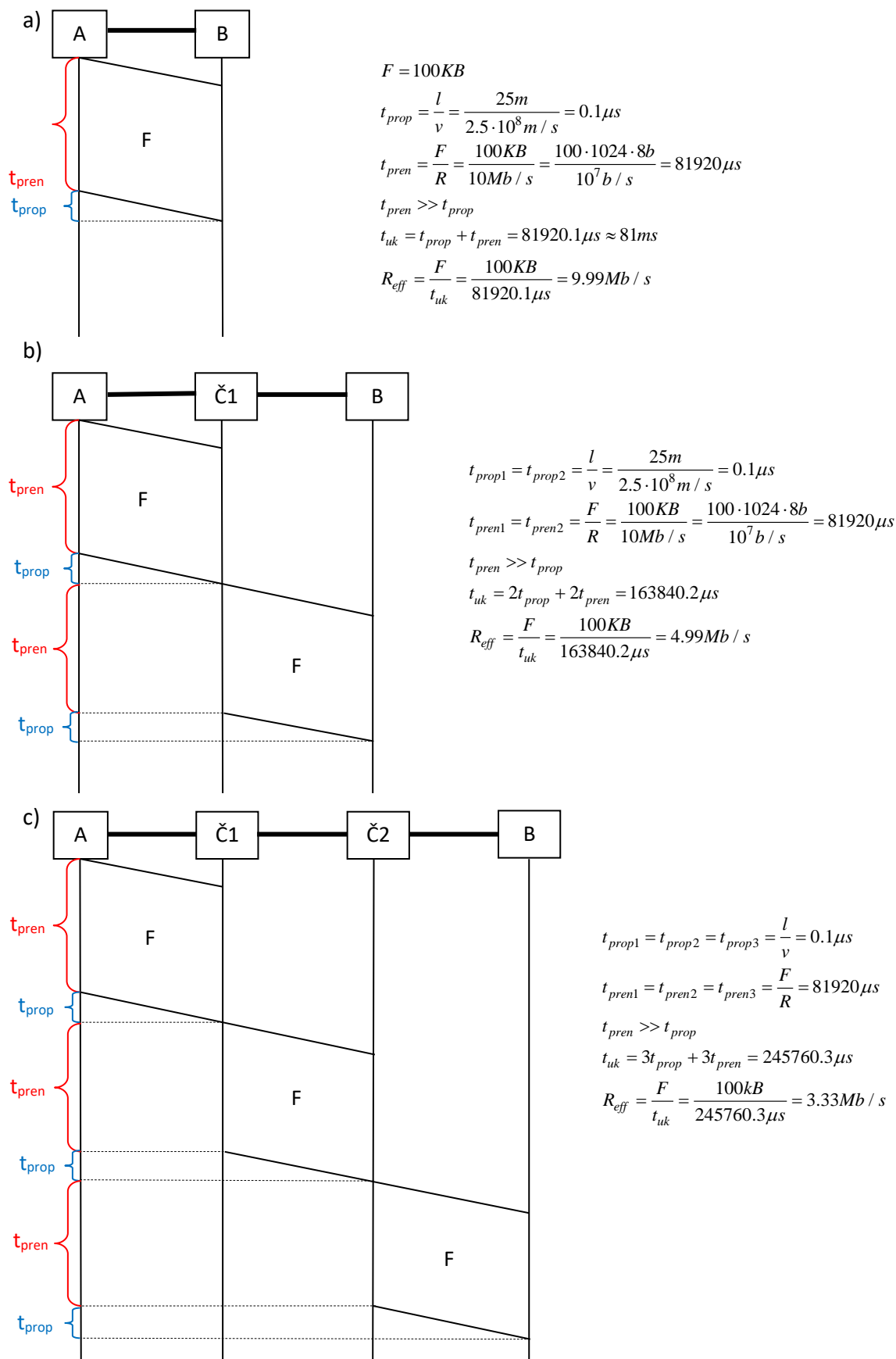
U trenutku $t=t_{\text{prop}}$ prvi bit se nalazi na hostu B, a poslednji bit na linku.

2. Između hostova A i B prenosi se fajl veličine 100 KB. Uz pretpostavku da je vrijeme obrade u mrežnim čvorištima i kašnjenje u redovima čekanja zanemarljivo malo, odrediti koliko iznosi ukupno kašnjenje i efektivna propusnost ukoliko:

- Između hostova A i B postoji direktni link kapaciteta 10Mb/s, pri čemu je dužina linka 25m, a brzina prostiranja signala kroz link $2,5 \cdot 10^8$ m/s.
- Između hostova A i B postoji jedno mrežno čvorište, dok su linkovi kapaciteta 10Mb/s, dužine linkova su po 25m, a brzina prostiranja signala kroz linkove $2,5 \cdot 10^8$ m/s.
- Između hostova A i B postoje dva mrežna čvorišta, dok su linkovi kapaciteta 10Mb/s, dužine linkova su po 25m, a brzina prostiranja signala kroz linkove $2,5 \cdot 10^8$ m/s.
- Ponoviti a), b) i c) za slučaj kada se fajl segmentira na 100 segmenata pri čemu se svakom segmentu dodaje zaglavlje veličine 20B.

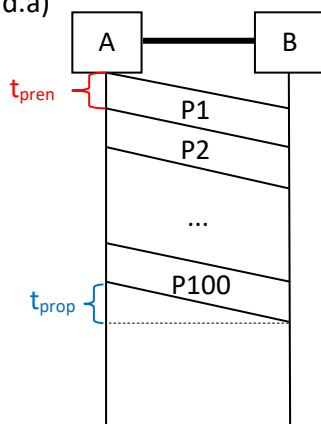
e) Ponoviti c) za slučaj kada se fajl segmentira na 100 segmenata, pri čemu se svakom segmentu dodaje zaglavlje veličine 20B, a vrijeme obrade u čvorištu je $1\mu s$.

Rešenje:



d)

d.a)



$$S = \frac{F}{N} = 1KB$$

$$h = 20B$$

$$N = 100$$

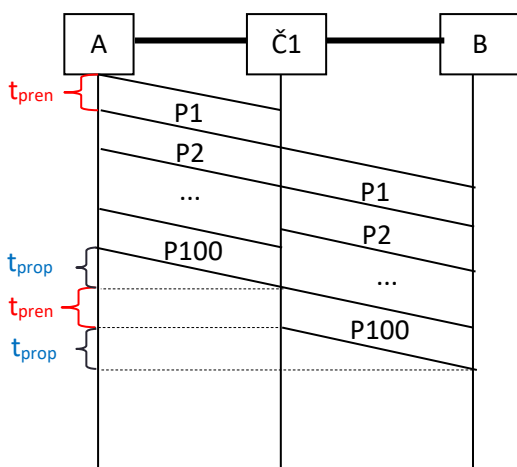
$$t_{prop} = \frac{l}{v} = \frac{25m}{2.5 \cdot 10^8 m/s} = 0.1\mu s$$

$$t_{pren} = \frac{S+h}{R} = \frac{1KB+20B}{10Mb/s} = \frac{(1024+20) \cdot 8b}{10^7 b/s} = 835.2\mu s$$

$$t_{uk} = t_{prop} + N \cdot t_{pren} = 0.1\mu s + 83520\mu s = 83520.1\mu s$$

$$R_{eff} = \frac{F}{t_{uk}} = \frac{100KB}{83520.1\mu s} = 9.808Mb/s$$

d.b)



$$S = \frac{F}{N} = 1KB$$

$$h = 20B$$

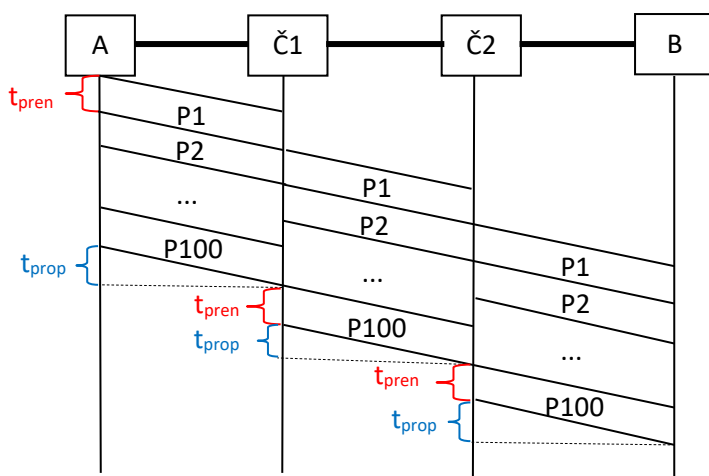
$$t_{prop} = \frac{l}{v} = \frac{25m}{2.5 \cdot 10^8 m/s} = 0.1\mu s$$

$$t_{pren} = \frac{S+h}{R} = \frac{1KB+20B}{10Mb/s} = \frac{(1024+20) \cdot 8b}{10^7 b/s} = 835.2\mu s$$

$$t_{uk} = 2t_{prop} + 101 \cdot t_{pren} = 0.2\mu s + 84355\mu s = 84355.2\mu s$$

$$R_{eff} = \frac{F}{t_{uk}} = \frac{100KB}{84355.2\mu s} = 9.711Mb/s$$

d.c)



$$S = \frac{F}{N} = 1KB$$

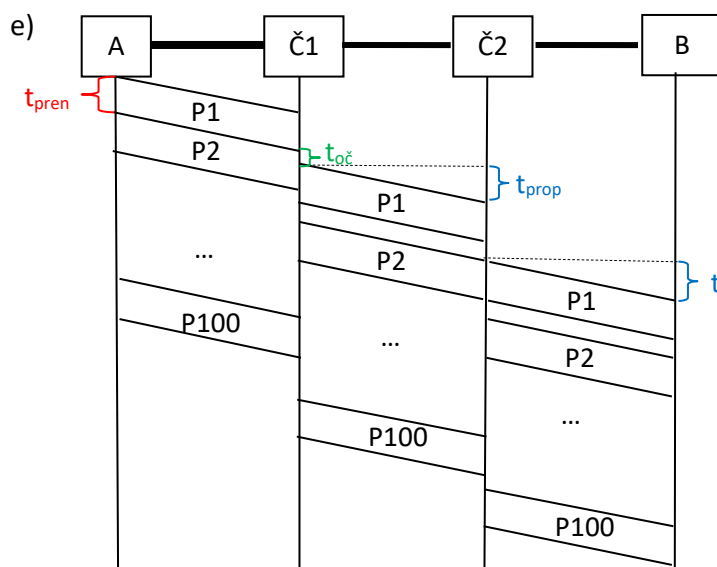
$$h = 20B$$

$$t_{prop} = \frac{l}{v} = \frac{25m}{2.5 \cdot 10^8 m/s} = 0.1\mu s$$

$$t_{pren} = \frac{S+h}{R} = \frac{1KB+20B}{10Mb/s} = \frac{(1024+20) \cdot 8b}{10^7 b/s} = 835.2\mu s$$

$$t_{uk} = 3t_{prop} + 102 \cdot t_{pren} = 0.3\mu s + 85190.4\mu s = 85190.7\mu s$$

$$R_{eff} = \frac{F}{t_{uk}} = \frac{100KB}{85190.7\mu s} = 9.616Mb/s$$



$$S = \frac{F}{N} = 1KB$$

$$h = 20B$$

$$t_{prop} = \frac{l}{v} = \frac{25m}{2.5 \cdot 10^8 m/s} = 0.1 \mu s$$

$$t_{pren} = \frac{S+h}{R} = \frac{1KB+20B}{10Mb/s} = \frac{(1024+20) \cdot 8b}{10^7 b/s} = 835.2 \mu s$$

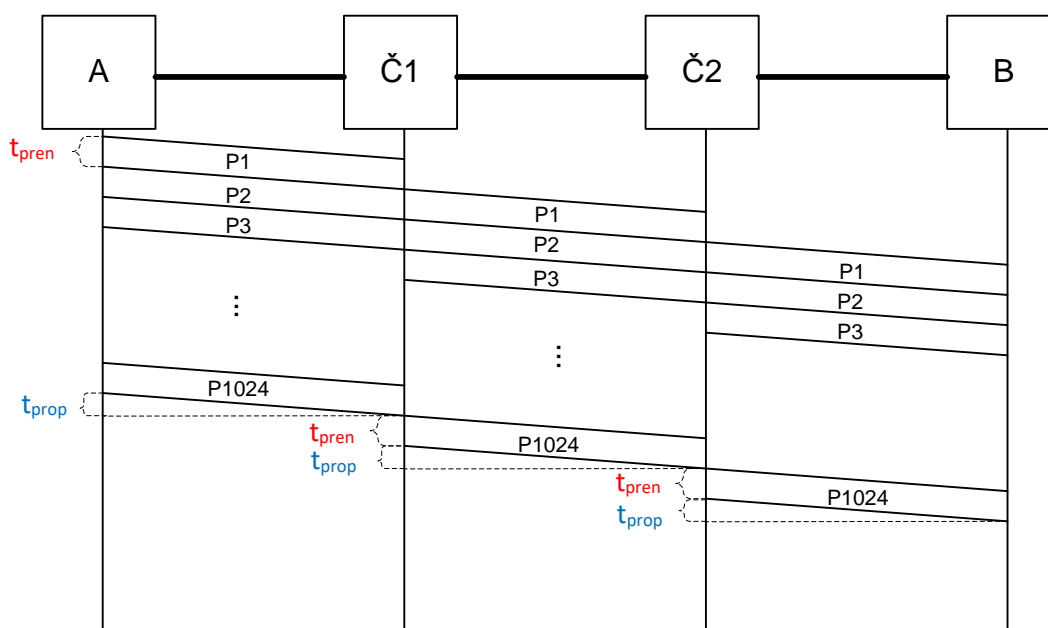
$$t_{uk} = 3t_{prop} + 102 \cdot t_{pren} + 101t_{o\check{c}} = 0.3 \mu s + 85190.4 \mu s + 101 \mu s = 85291.7 \mu s$$

$$R_{eff} = \frac{F}{t_{uk}} = \frac{100KB}{85291.7 \mu s} = 9.604 Mb/s$$

3. Između hostova A i B prenosi se fajl veličine 1MB. Vrijeme obrade u mrežnim čvorištima i kašnjenje u redovima čekanja zanemarljivo malo. Između hostova A i B postoje dva mrežna čvorišta, pri čemu je dužina svakog linka 100m, a brzina prostiranja signala kroz link $2,5 \cdot 10^8$ m/s. Fajl se segmentira na 1024 segmenata na koje se dodaje zaglavlje od 40B. Odrediti koliko iznosi ukupno kašnjenje i efektivna propusnost ukoliko su:

- svi linkovi kapaciteta 100Mb/s
- poslednji link je kapaciteta 10Mb/s dok su ostali po 100Mb/s
- drugi link je kapaciteta 100Mb/s dok su ostali po 1Gb/s

Rešenje:



$$S = \frac{1MB}{1024} = 1KB$$

$$h = 40B$$

$$R_1 = R_2 = R_3 = 100Mb / s$$

$$l_1 = l_2 = l_3 = 100m$$

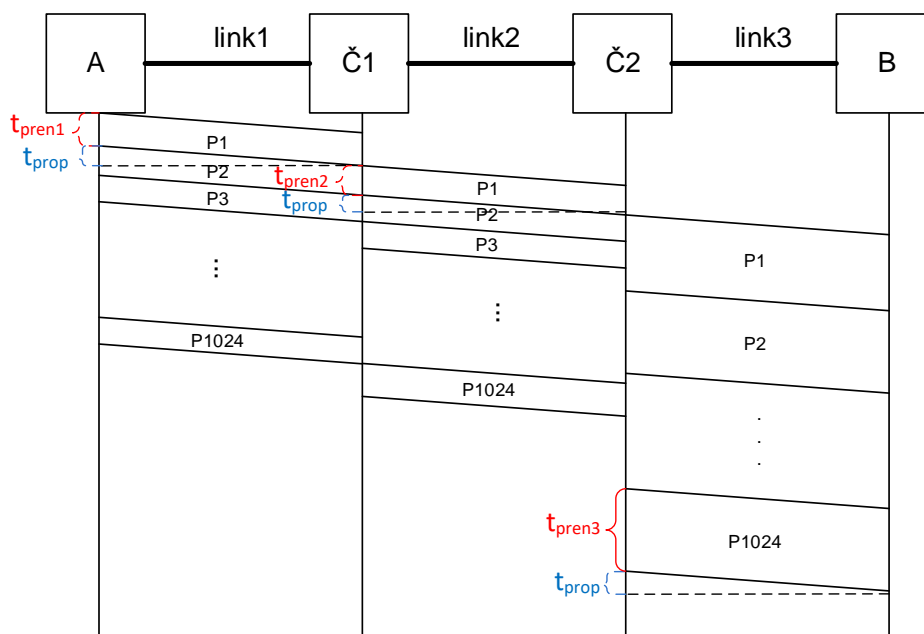
$$t_{prop} = \frac{l}{v} = \frac{100m}{2.5 \cdot 10^8 m / s} = 0.4 \mu s$$

$$t_{pren} = \frac{S + h}{R} = \frac{1KB + 40B}{100Mb / s} = \frac{(1024 + 40) \cdot 8b}{10^8 b / s} = 85.12 \mu s$$

$$t_{uk} = 3t_{prop} + 1026 \cdot t_{pren} = 1.2 \mu s + 87333.12 \mu s = 87334.32 \mu s$$

$$R_{eff} = \frac{F}{t_{uk}} = \frac{1MB}{87334.32 \mu s} = 96.05 Mb / s$$

b)



$$S = \frac{1MB}{1024} = 1KB$$

$$h = 40B$$

$$R_1 = R_2 = 100Mb / s$$

$$R_3 = 10Mb / s$$

$$l_1 = l_2 = l_3 = 100m$$

$$t_{prop1} = t_{prop2} = t_{prop3} = t_{prop} = \frac{l}{v} = \frac{100m}{2.5 \cdot 10^8 m / s} = 0.4 \mu s$$

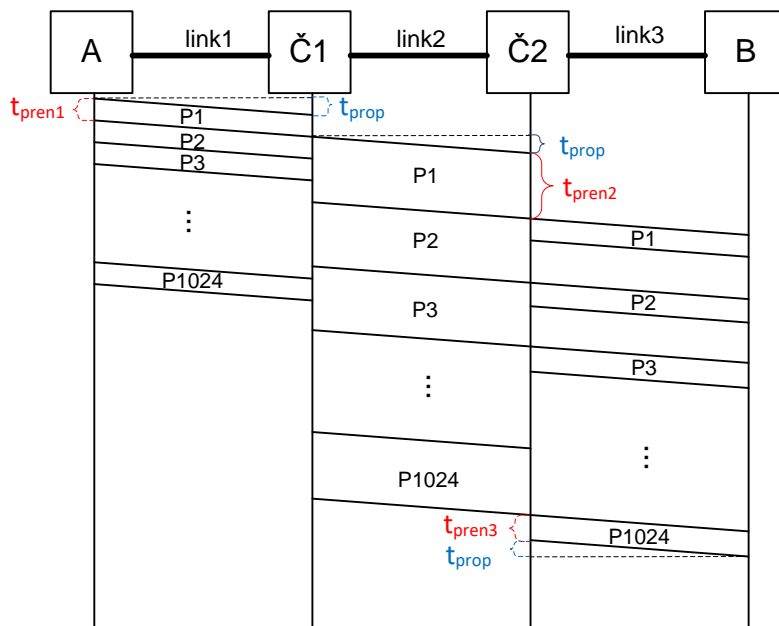
$$t_{pren1} = t_{pren2} = \frac{S + h}{R_1} = \frac{1KB + 40B}{100Mb / s} = \frac{(1024 + 40) \cdot 8b}{10^8 b / s} = 85.12 \mu s$$

$$t_{pren3} = \frac{S + h}{R_3} = \frac{1KB + 40B}{10Mb / s} = \frac{(1024 + 40) \cdot 8b}{10^7 b / s} = 851.2 \mu s$$

$$t_{uk} = t_{pren1} + t_{prop} + t_{pren2} + t_{prop} + 1024t_{pren3} + t_{prop} = 871800.24 \mu s \approx 872ms$$

$$R_{eff} = \frac{F}{t_{uk}} = \frac{1MB}{871800.24 \mu s} = 9.622 Mb / s$$

c)



$$S = \frac{1MB}{1024} = 1KB$$

$$h = 40B$$

$$R_1 = R_2 = 1Gb/s$$

$$R_3 = 100Mb/s$$

$$l_1 = l_2 = l_3 = 100m$$

$$t_{prop1} = t_{prop2} = t_{prop3} = \frac{l}{v} = \frac{100m}{2.5 \cdot 10^8 m/s} = 0.4 \mu s$$

$$t_{pren1} = t_{pren3} = \frac{S + h}{R_1} = \frac{1KB + 40B}{1Gb/s} = \frac{(1024 + 40) \cdot 8b}{10^9 b/s} = 8.512 \mu s$$

$$t_{pren2} = \frac{S + h}{R_3} = \frac{1KB + 40B}{100Mb/s} = \frac{(1024 + 40) \cdot 8b}{10^8 b/s} = 85.12 \mu s$$

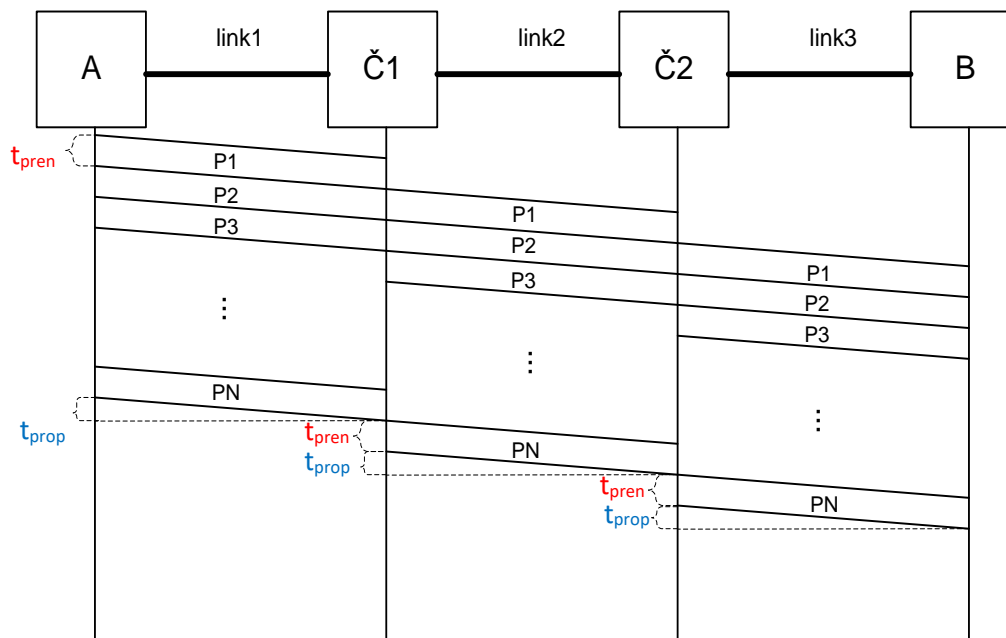
$$t_{uk} = t_{prop} + t_{pren1} + t_{prop} + 1024t_{pren2} + t_{pren3} + t_{prop} = 87181.104 \mu s \approx 87.2ms$$

$$R_{eff} = \frac{F}{t_{uk}} = \frac{1MB}{87181.104 \mu s} = 96.22Mb/s$$

Za domaći: Ponoviti a), b) i c) za slučaj kada je vrijeme obrade u čvorištu $1 \mu s$.

4. Između hostova A i B postoje dva mrežna čvorišta koja učestvuju u prenosu fajla veličine 1MB. Vrijeme obrade na mrežnim čvorištima i kašnjenje nja u redovima čekanja je zanemarljivo malo. Fajl se segmentira na N segmenata na koje se dodaje zaglavlje od 20B. Ukoliko je efektivna propusnost 97 Mb/s, odrediti koliko je segmenata poslato. Kapaciteti svih linkova su jednaki iznose 100Mb/s. Dužine linkova iznose 25m, dok je brzina prostiranja signala kroz link $2.5 \cdot 10^8$ m/s.

Rešenje:



$$F = 1MB$$

$$h = 20B$$

$$R_1 = R_2 = R_3 = R = 100Mb/s$$

$$l_1 = l_2 = l_3 = l = 25m$$

$$R_{eff} = 97Mb/s$$

$$R_{eff} = \frac{F}{t_{uk}} \Rightarrow t_{uk} = \frac{F}{R_{eff}} = \frac{1MB}{97 \cdot 10^6 b/s} = 86480.5 \mu s$$

$$t_{uk} = 3t_{prop} + (N+2)t_{pren}$$

$$t_{prop} = \frac{l}{v} = \frac{25m}{2.5 \cdot 10^8 m/s} = 0.1 \mu s$$

$$\Rightarrow (N+2)t_{pren} = 86480.2 \mu s$$

$$t_{pren} = \frac{S+h}{R}$$

$$(N+2) \frac{S+h}{R} = 86480.2 \mu s \Rightarrow (N+2) \left(\frac{F}{N} + h \right) = 8648020b$$

$$F + Nh + 2 \frac{F}{N} + 2h = 8648020b$$

$$Nh + 2 \frac{F}{N} = 259092$$

$$N^2 - 1619.325N + 104857.6 = 0$$

$$\Rightarrow N_1 = 1552, N_2 = 68$$