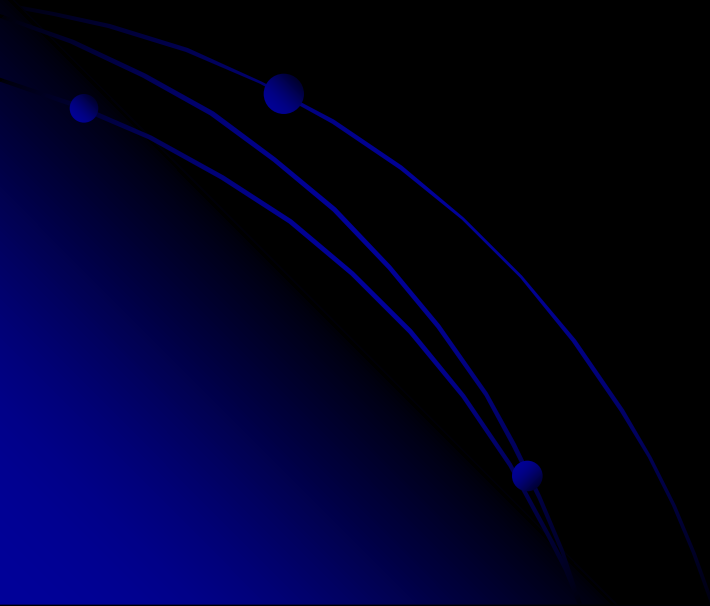
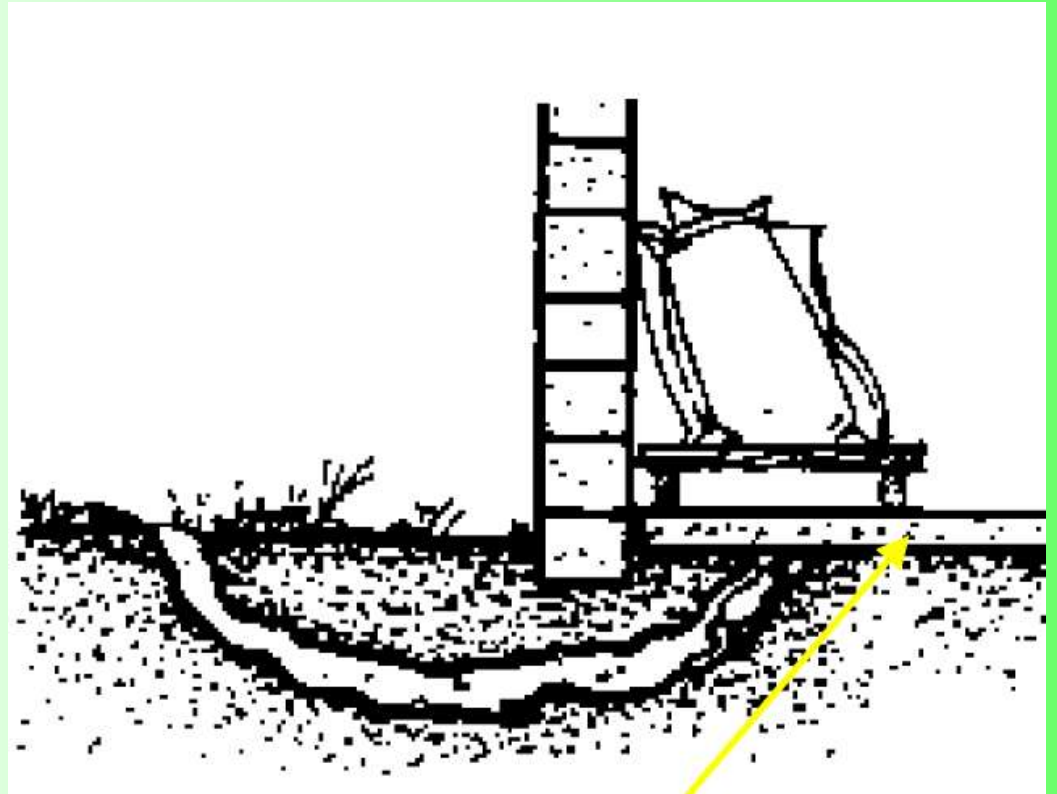


Hladnjače i rashladna tehnika



Izbor lokacije i priprema za gradnju



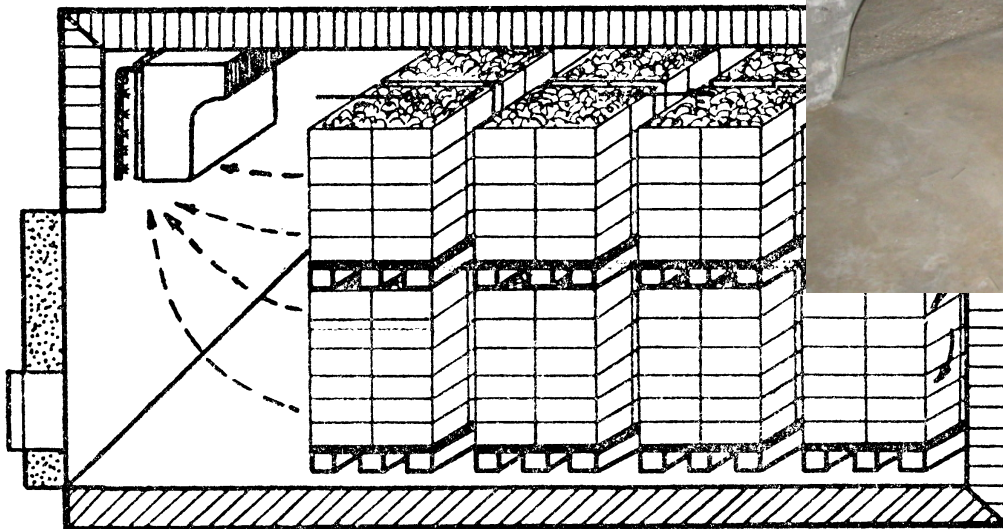
Materijali za gradnju



Hladnjača na sprat



Obezbijediti dobro zaptivanje i pravilan tok hladnog vazduha



CIRKULACIJA VAZDUHA U KOMORI

Racionalno korišćenje prostora

Za određivanje veličine hladnjače treba predvidjeti:

$$V=2,5x(c+z)$$

V=zapremina hladnjače u m³

C- minimalni broj tona koji se može hladiti u jednom trenutku

Z – maksimalni broj tona koji se može čuvati

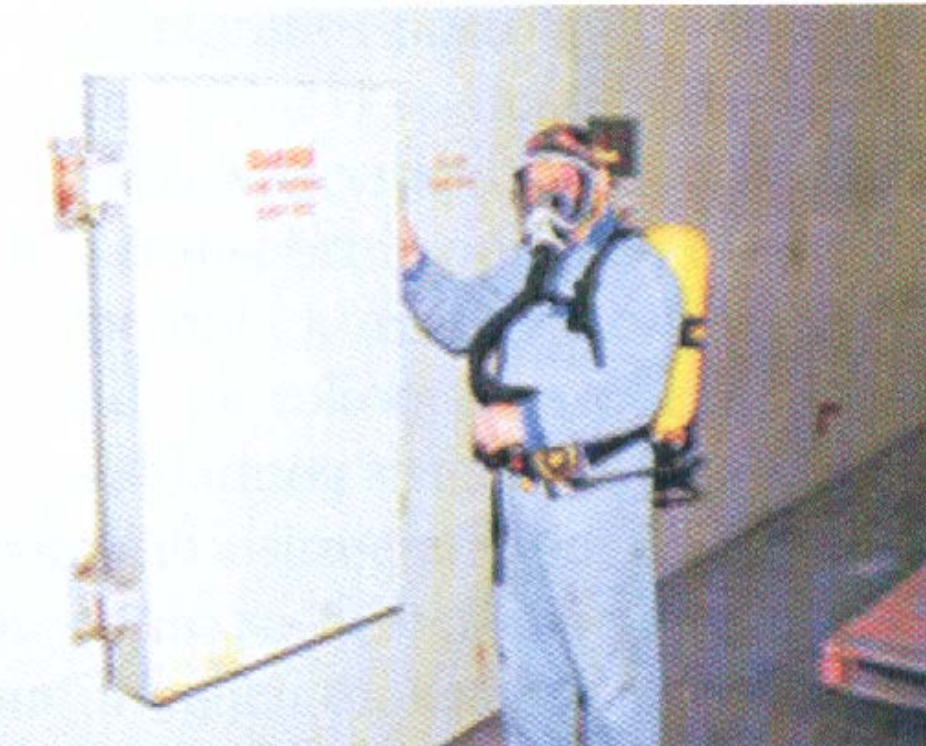
Optimalna veličina hladnjače 120-170 tona







Konstrukcija vrata





Isolcell italia s.p.a.

ATMOSFERE CONTROLLATE E GENERATE

VIA A. MEUCCI 7 - 39055 LAIVES (BZ) ITALIA
TEL. (0471) 954050/1/2 - TELEX 400294 ISOLCE-J
FAX 0471/953575





אזהרה
יש להיזהר
בשעת פתיחת הדלת
בגלל כובד הדלת

45

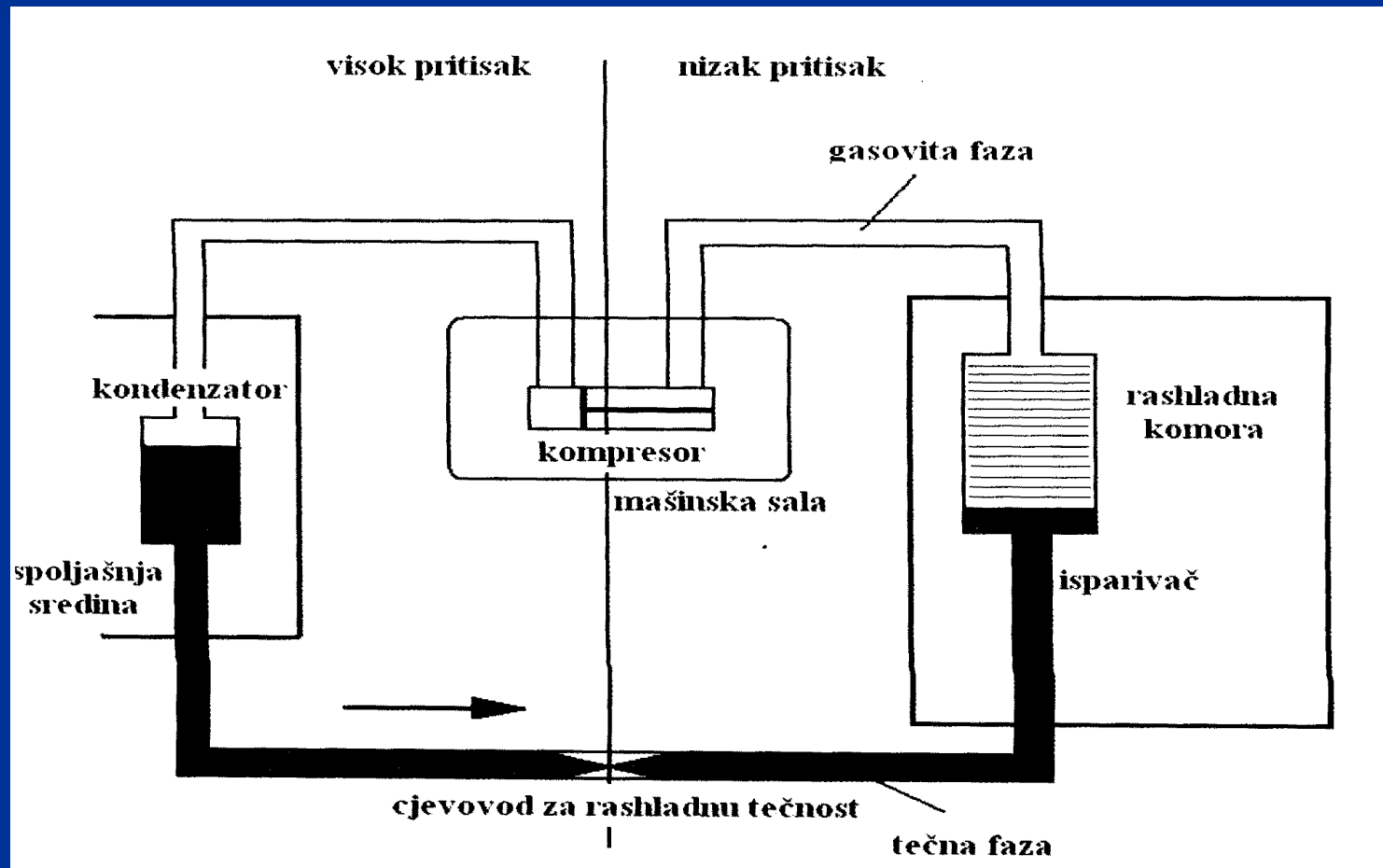


22

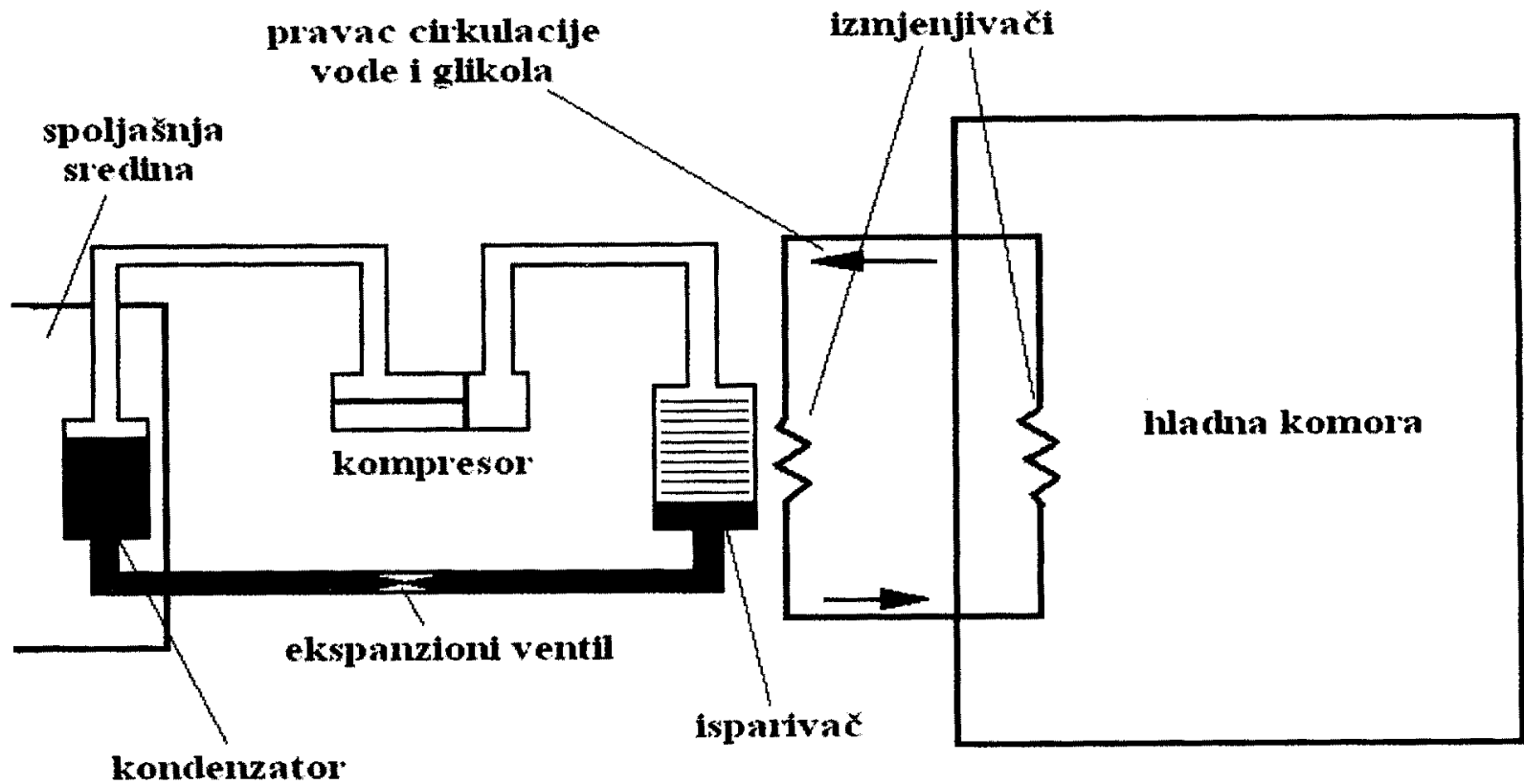


Uređaji za hlađenje

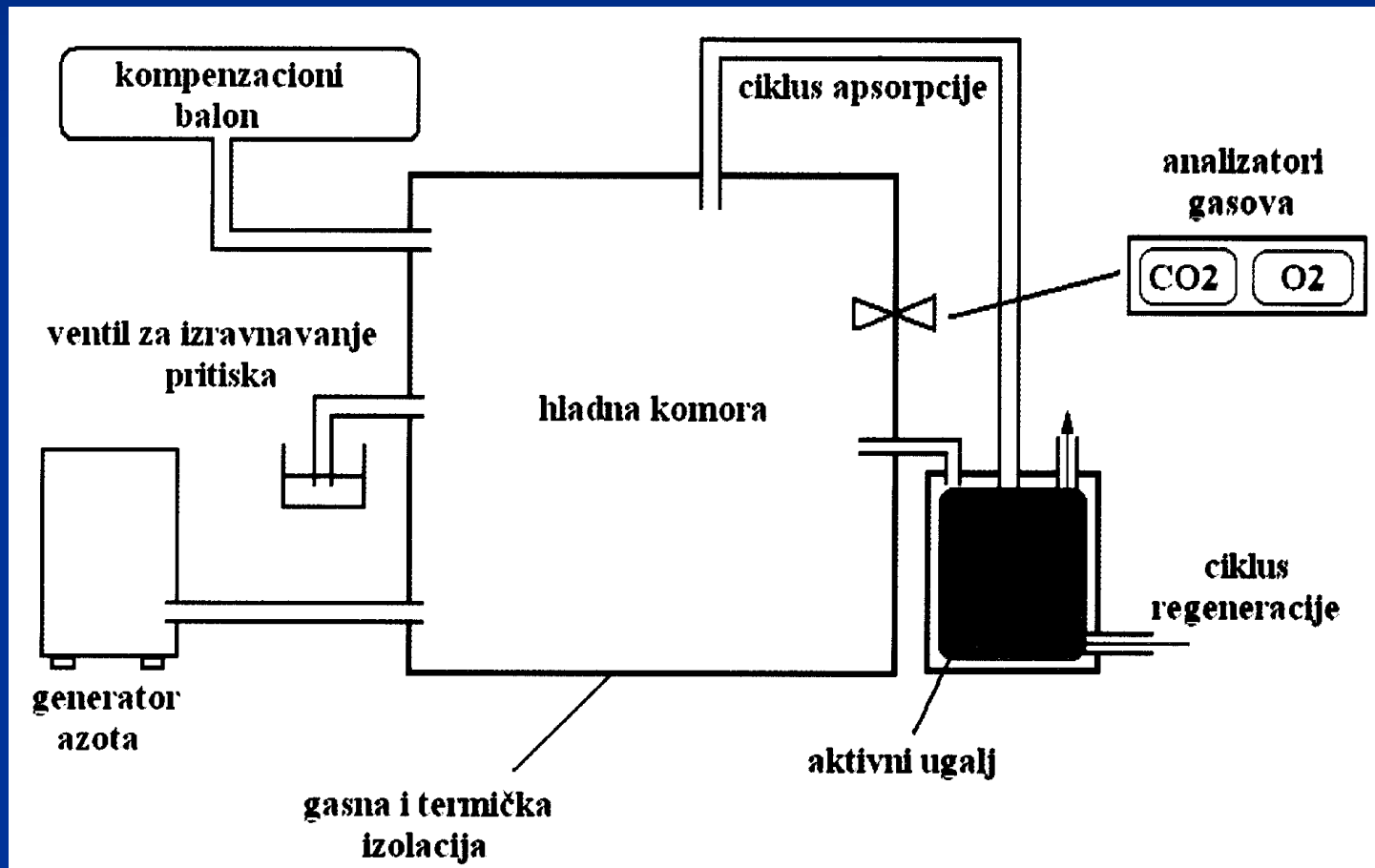
- Hladnjača sa direktnim hlađenjem



Hladnjača sa indirektnim hlađenjem



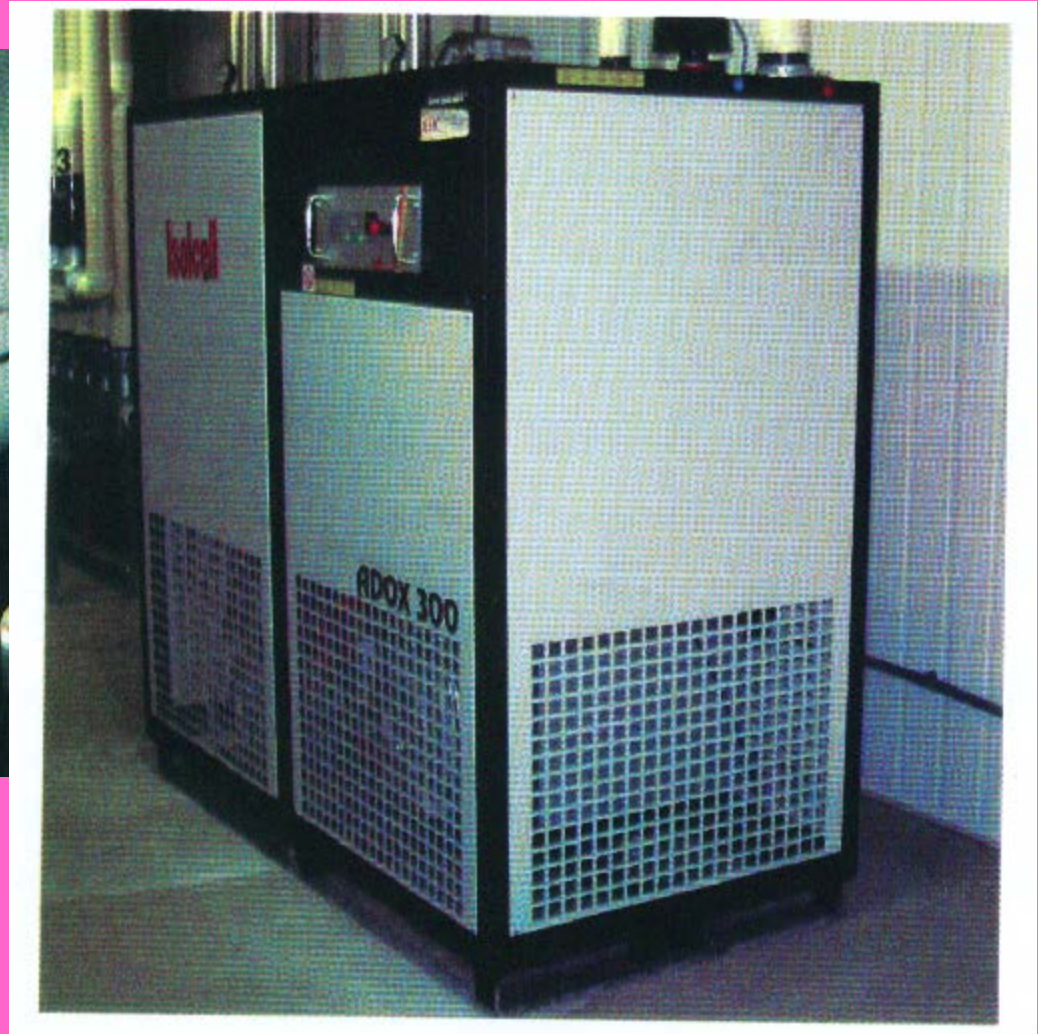
Hladnjače sa kontrolisanom atmosferom



Kontrola atmosfere i pritiska




Kompenzacioni baloni



Generator azota

Osnovni dijelovi sistema za hlađenje

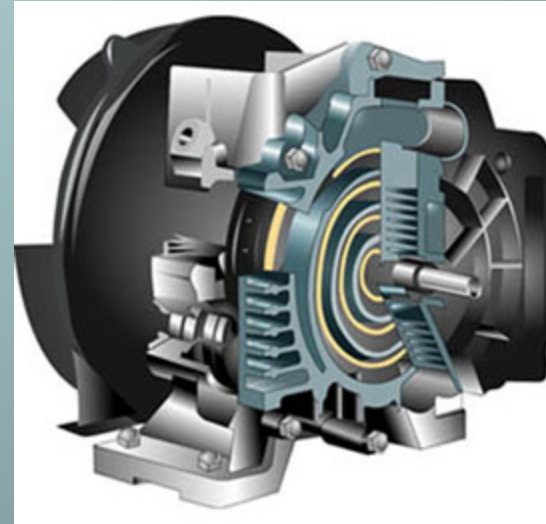
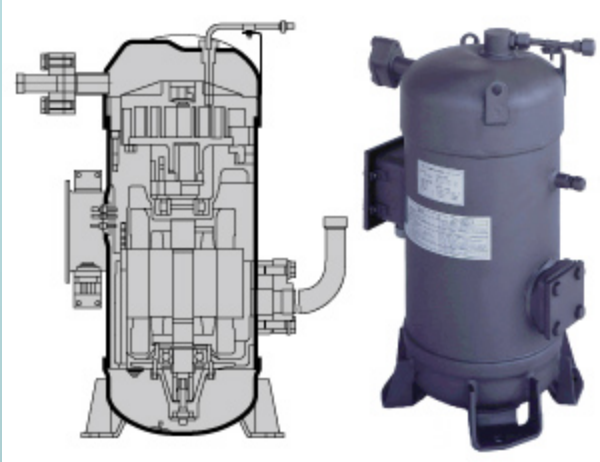
- Kompresor
 - Isparivač
 - Kondenzator
 - Ekspanzivni ventil
- 

Kompresori

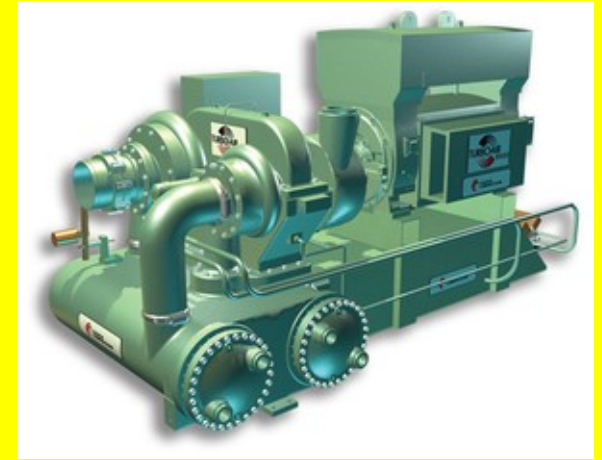
- Klipni kompresor



Rotacioni kompresor



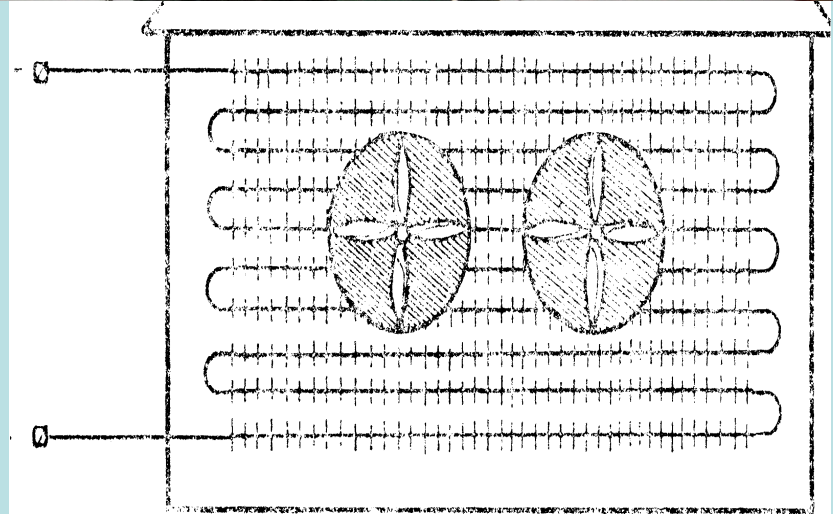
Centrifugal (turbo) kompresori



Rashladni fluidi

freon	Najviše dobrih strana, skup
amonijak	Toksičan, zapaljiv, jeftin, toplota isparavanja -10°C R717
Derivati metana R11-R23	
Derivati etana R113-115	
Organska jedinjenja R600-700	

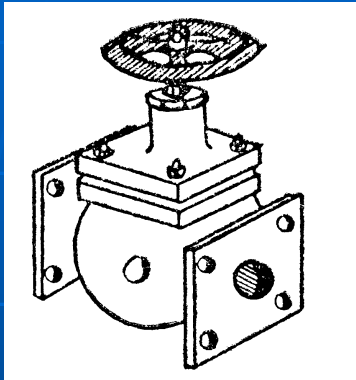
Isparivač



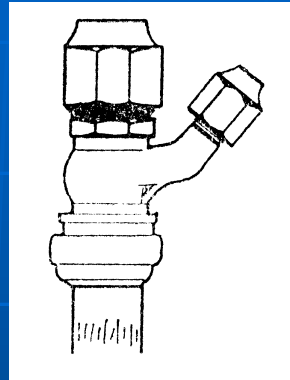
Transportna sredstva hladnjače



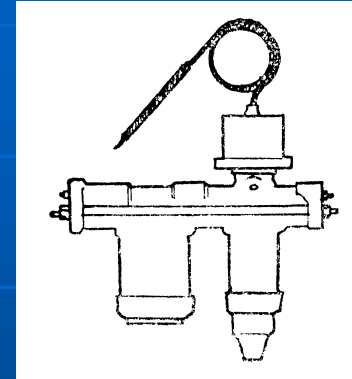
Ekspanzivni ventil



Ručni
ventil

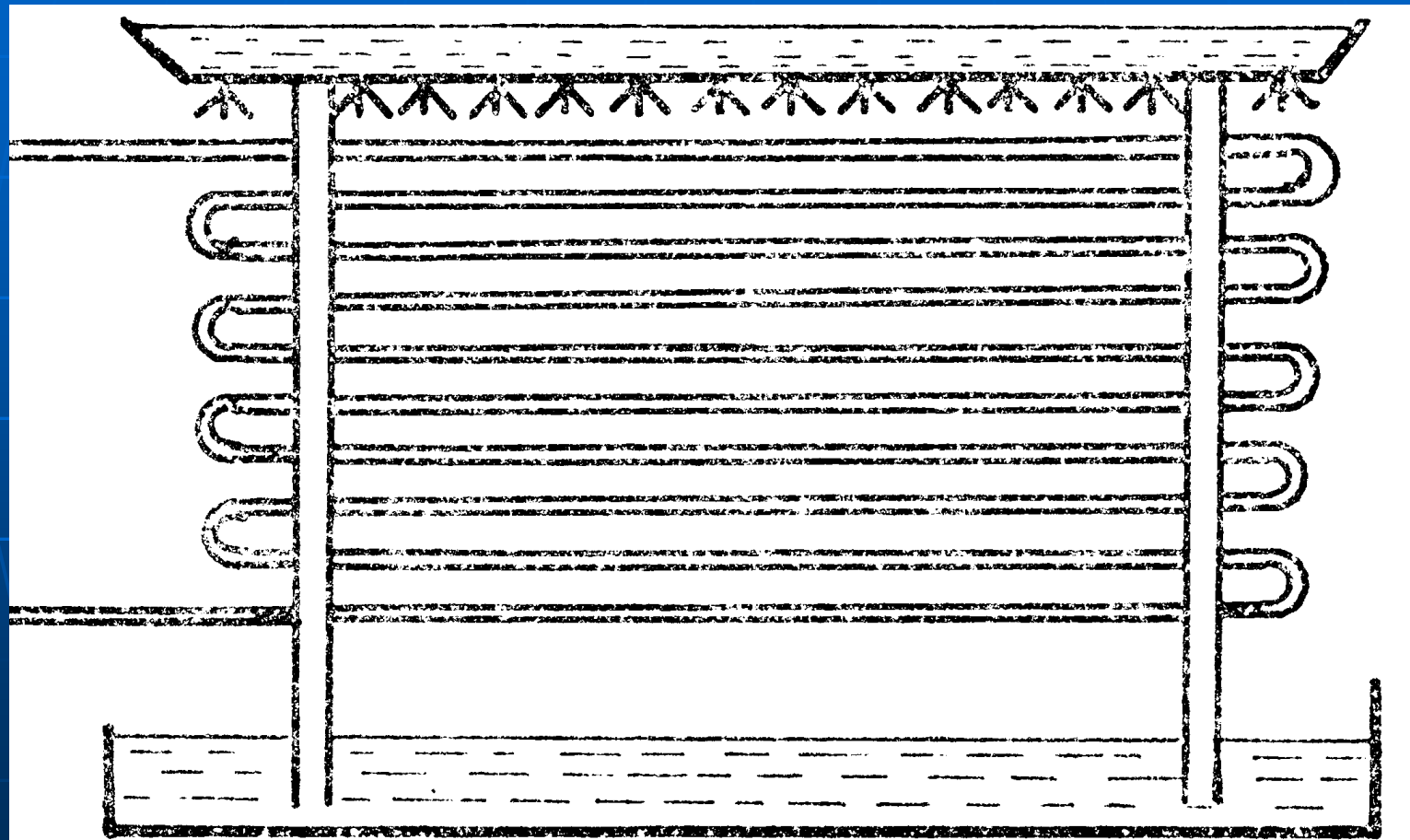


Automatski
ventil



Termostatski
ventil

Kondenzator



Princip hlađenja

