

# Vježbe 5

## Komutacioni sistemi

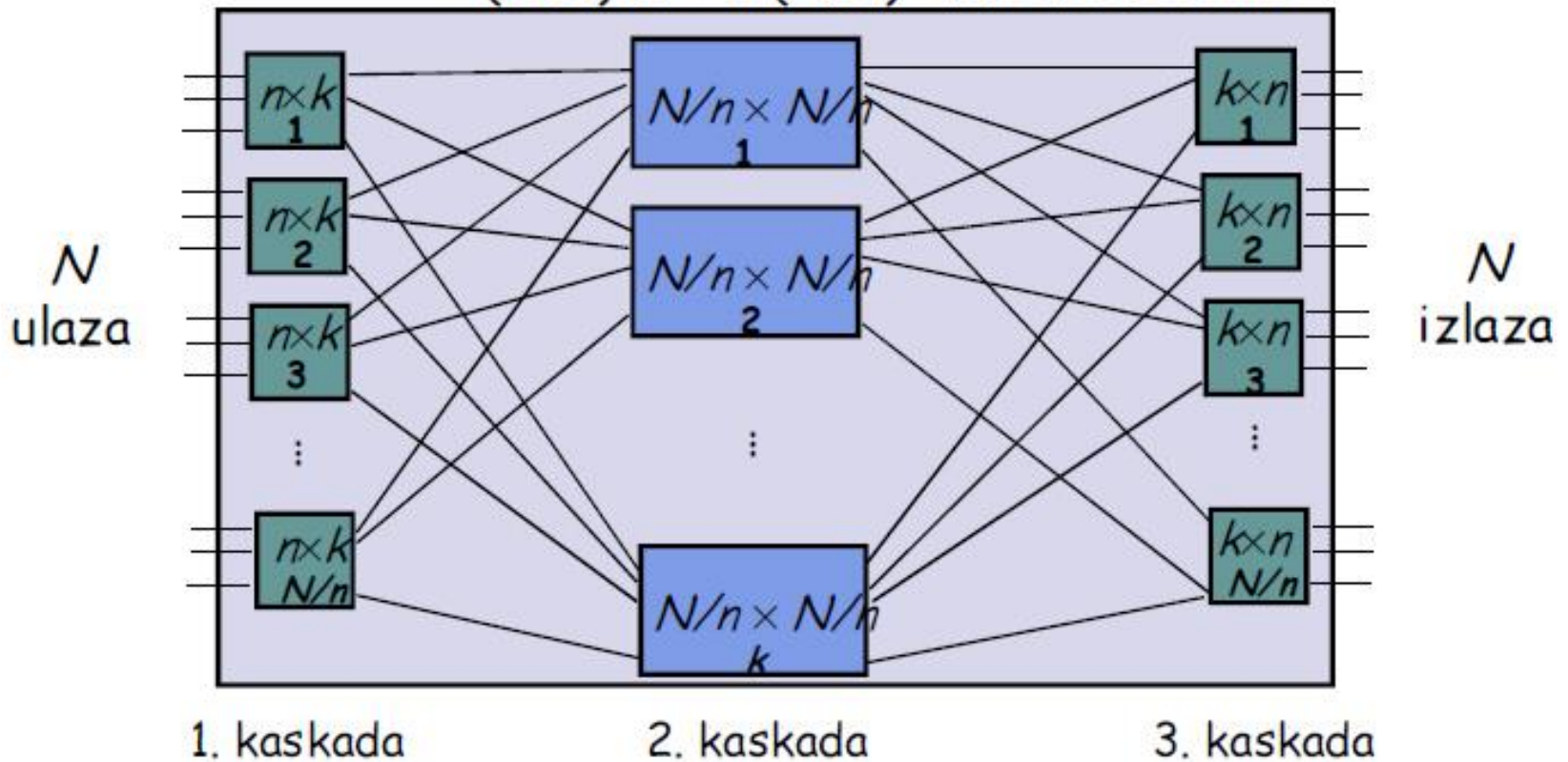
# Primjer 1

- Dat je trokaskadni prostorni komutator sa  $N$  ulaza. Broj komutatora u medjukaskadi je  $k$ . Ako je broj ulaza komutatora prve kaskade  $n$ , odrediti  $k$  tako da uz neblokirajući dizajn bude minimalan broj ukrasnih tačaka. Odrediti minimalan broj ukrasnih tačaka.  
 $N=1024$ .

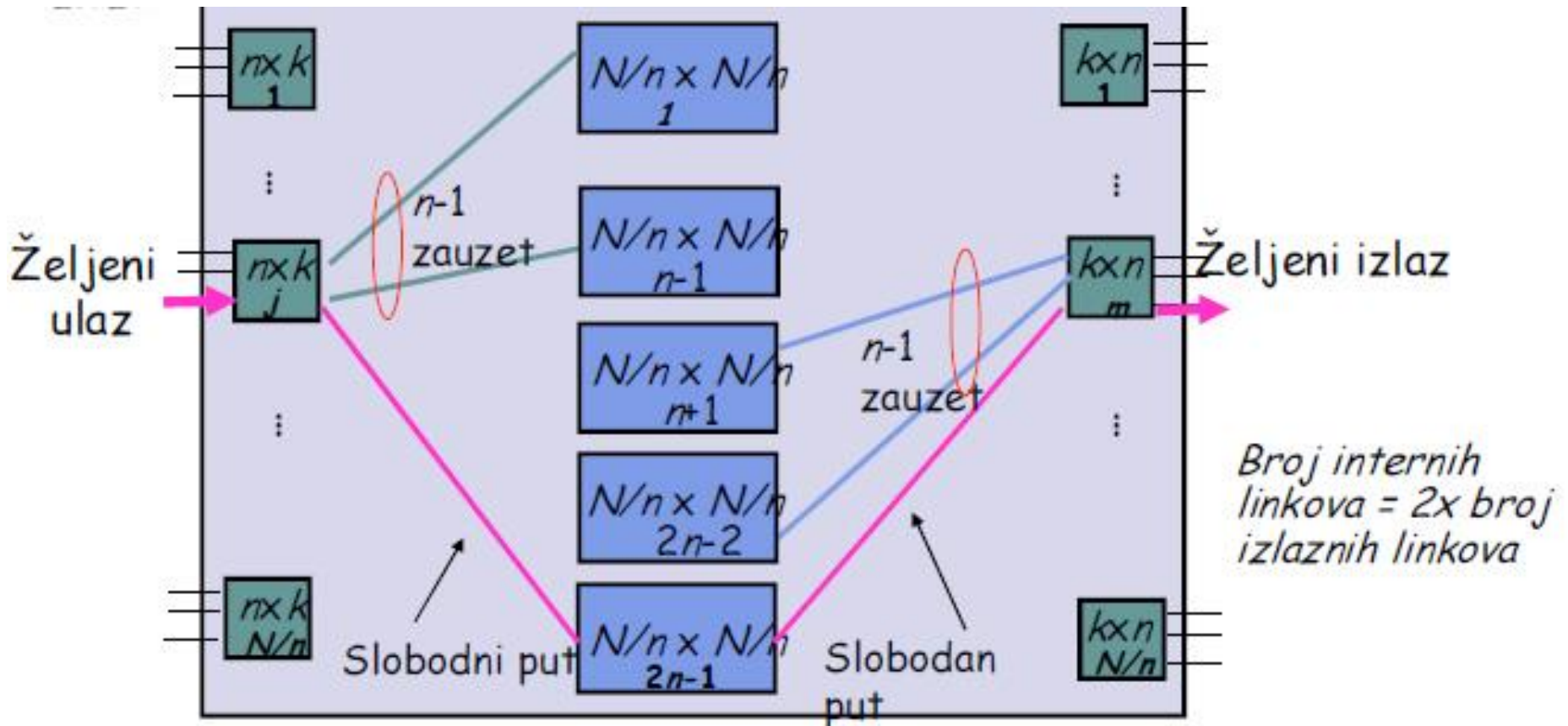
# Primjer 1

$N=1024$

$2(N/n)nk + k(N/n)^2$  ukrasnih tačaka



# Primjer 1



# Primjer 1

- Ukoliko se razmatra neblokirajući dizajn tada je  $k=2n-1$ . Broj ukrasnih tačaka je tada:

$C(n)$  = broj ukrasnih tačaka u Klosovom komutatoru

$$= 2Nk + k\left(\frac{N}{n}\right)^2 = 2N(2n-1) + (2n-1)\left(\frac{N}{n}\right)^2$$

Izvod po  $n$ :

$$0 = \frac{dC}{dn} = 4N - \frac{2N^2}{n^2} + \frac{2N^2}{n^3} \approx 4N - \frac{2N^2}{n^2} \implies n \approx \sqrt{\frac{N}{2}}$$

Minimalni broj ukrasnih tačaka:

$$C^* = \left(2N + \frac{N^2}{N/2}\right) \left(2\left(\frac{N}{2}\right)^{1/2} - 1\right) = 4N(\sqrt{2N} - 1) \approx 4N\sqrt{2N} = 4\sqrt{2} N^{1.5}$$

Za veliko  $N$  ovo je manje od  $N^2$

# Primjer 1

$$N=1024$$

$$n^2=N/2$$

$$n^2=512$$

$$n=22.6$$

$$n=23$$

$$k=2n-1=45$$

$C(n)$  = broj ukrasnih tačaka u Klosovom komutatoru

$$= 2Nk + k\left(\frac{N}{n}\right)^2 = 2N(2n-1) + (2n-1)\left(\frac{N}{n}\right)^2$$

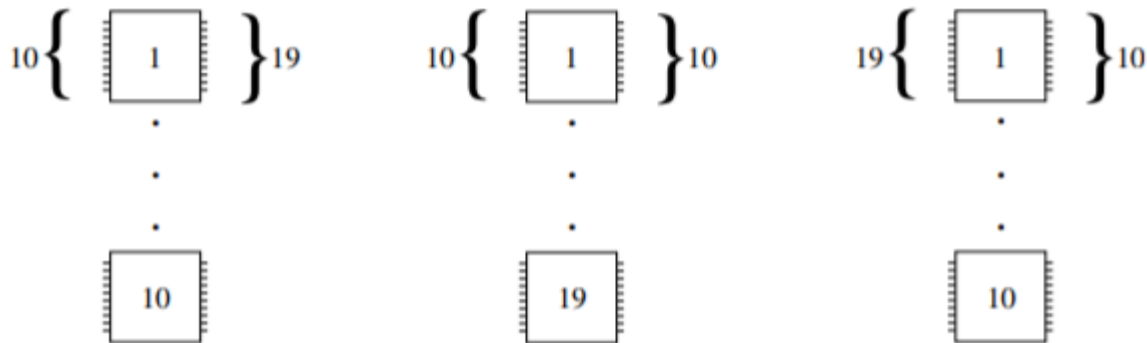
$$C^* = \left(2N + \frac{N^2}{N/2}\right) \left(2\left(\frac{N}{2}\right)^{1/2} - 1\right):$$

$$C = (2 * 1024 + 1024^2 / 512) (2 * 512^{0.5} - 1) =$$

$$= 6144 * 44 = 270336$$

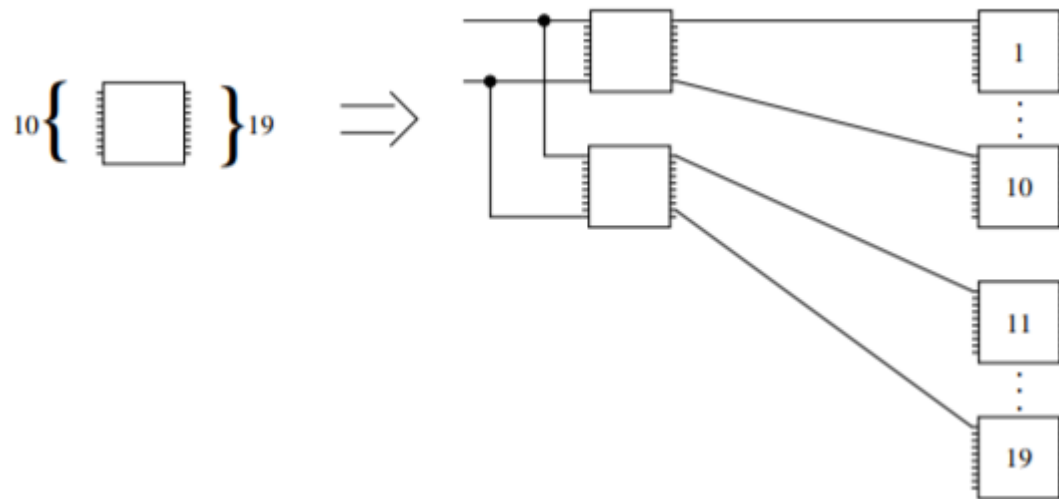
# Primjer 2

- Kako izgleda dizajn Klosovog neblokirajućeg komutatora veličine 100x100, koji koristi module veličine 10x10 u međukaskadi. Izračunati ukunu kompleksnost u funkciji kompleksnosti  $C(10)$  10x10 modula



# Primjer 2

- Kako izgleda dizajn Klosovog neblokiranog komutatora veličine 100x100, koji module veličine 10x10 u međukaskadi. Izračunati ukunu omepleksnost u funkciji kompleksnosti  $C(10)$  10x10 modula



$$C_{SNB}(100) = 10 \times 2C(10) + 19C(10) + 10 \times 2C(10) = 59C(10)$$



# Primjer 2

- Dizajniraj nebokirajući Klosov komutator veličine 1000x1000 koristeći samo 10x10 module. Izračunati kompleksnost u funkciji od  $C(10)$ .

$$C_{SNB}(1000) = 100 \times 2C(10) + 19C_{SNB}(100) + 100 \times 2C(10)$$

$$C_{SNB}(1000) = 400C(10) + 19(59C(10)) = (400 + 1121)C(10) = 1521C(10)$$

# Primjer 3

- Razmatra se 2x2 komutator sa jediničnim baferima na izlazu. Paketi dolaze na ulaze komutatora sa vjerojatnošću  $p$ , a komutiraju se sa jednakom vjerojatnošću na svaki od izlaza. Vrijeme je podijeljeno na slotove koji počinju fazom odlaska, a završavaju fazom dolaska. Tokom jednog slota iz izlaznog bafera može otići samo jedan paket.
  - a) Odrediti srednji broj paketa u sistemu.
  - b) Odrediti vjerojatnošću gubitaka paketa.