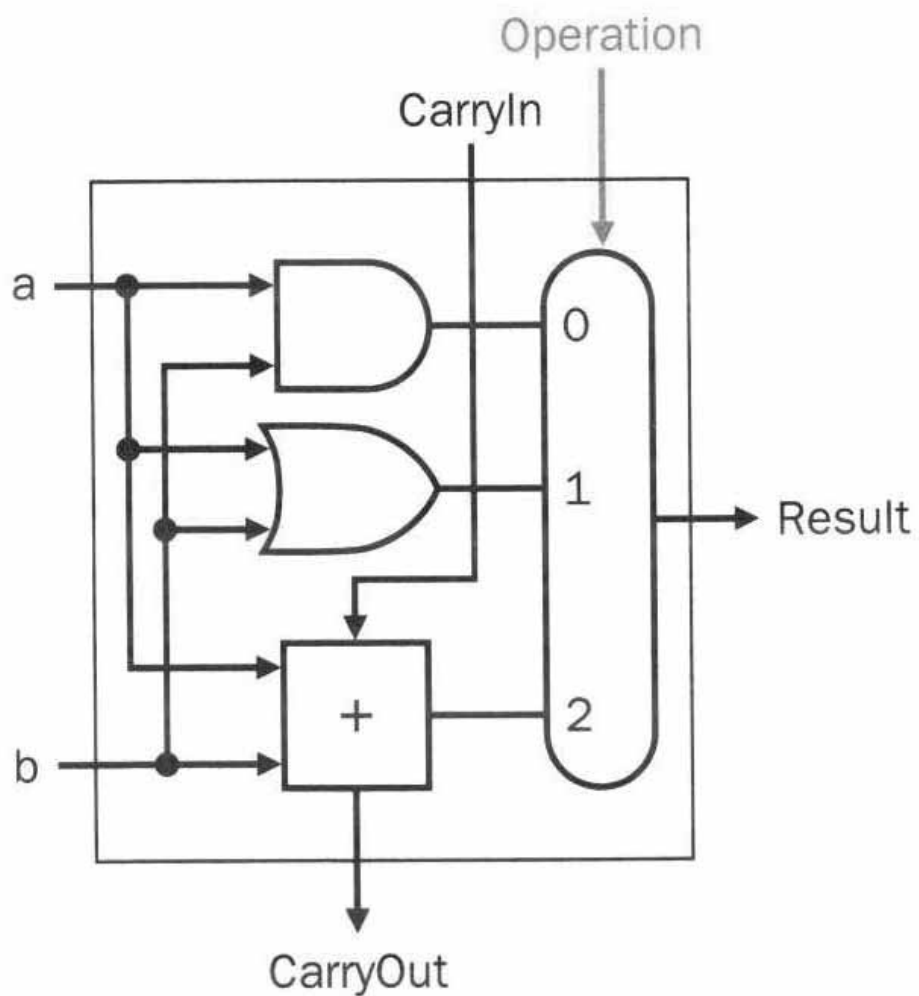
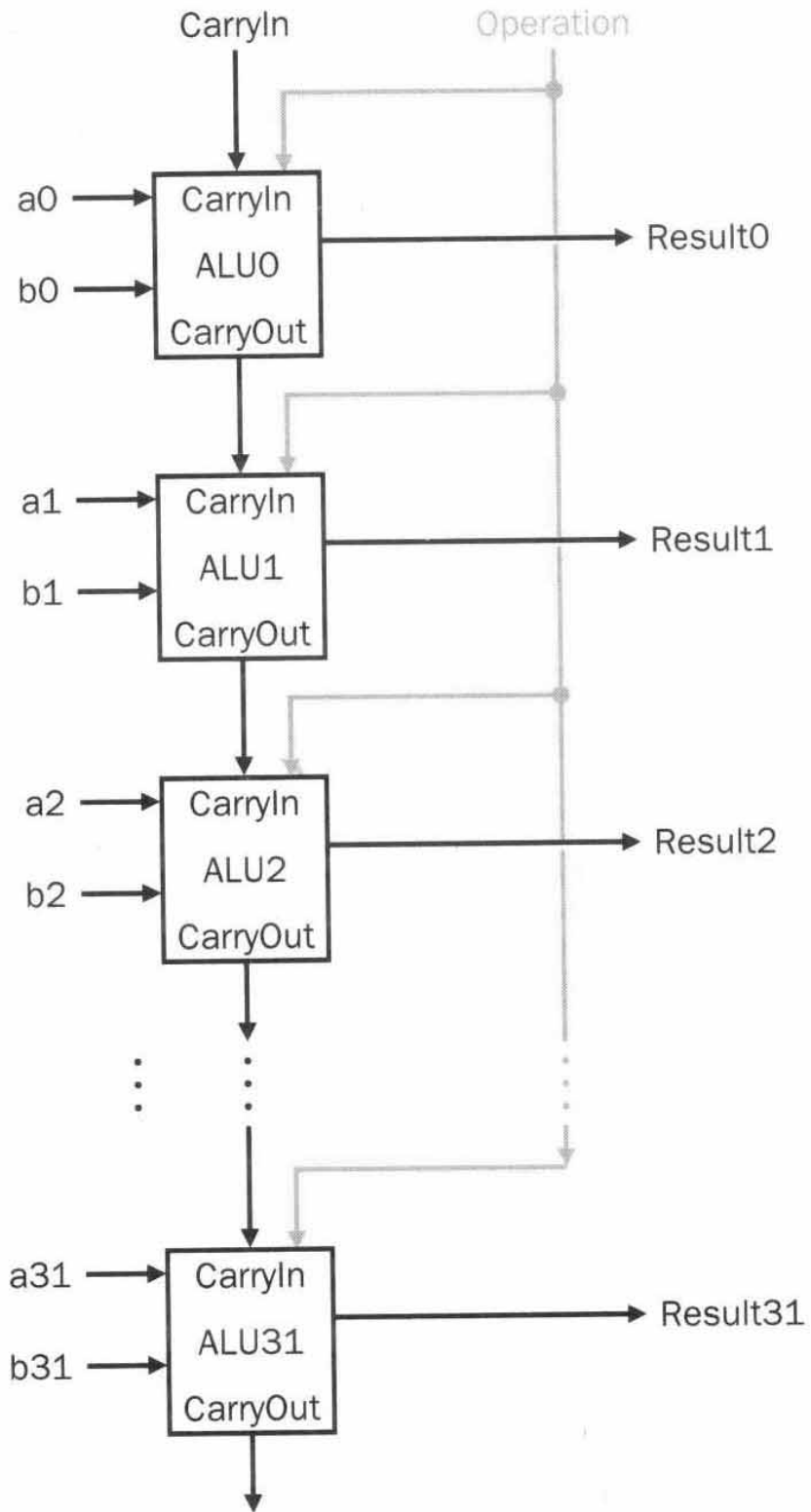


## Jednostavna 1-bitna ALU

(omogućava izvršavanje logičkih AND, OR operacija i sabiranja)

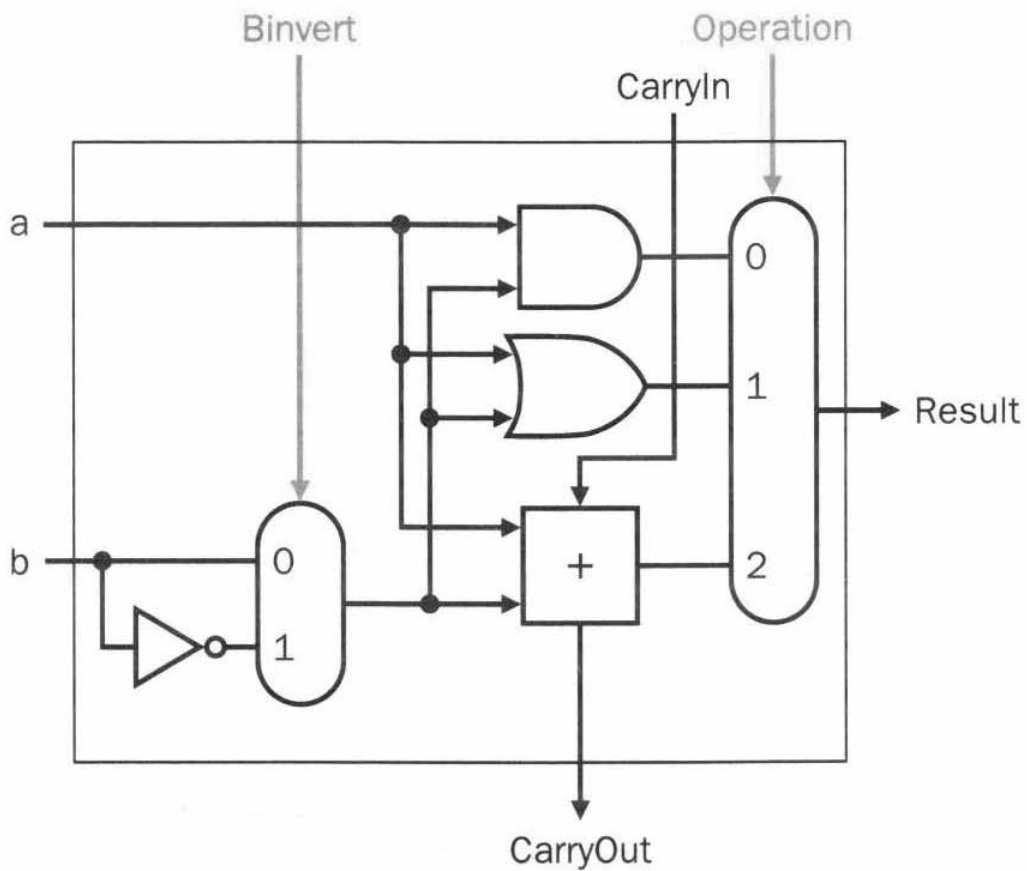


# Jednostavna 32-bitna ALU

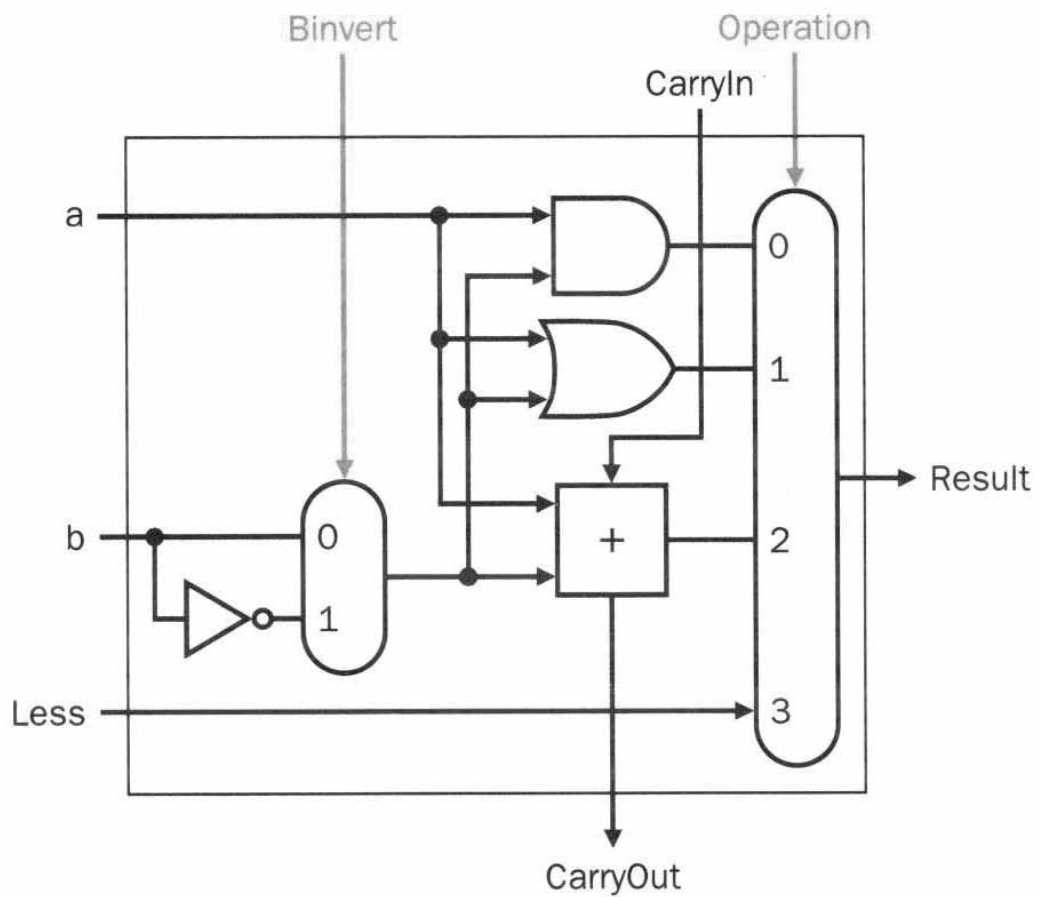


# Modifikovana 1-bina ALU

(omogućava izvršavanje dodatne operacije oduzimanja)

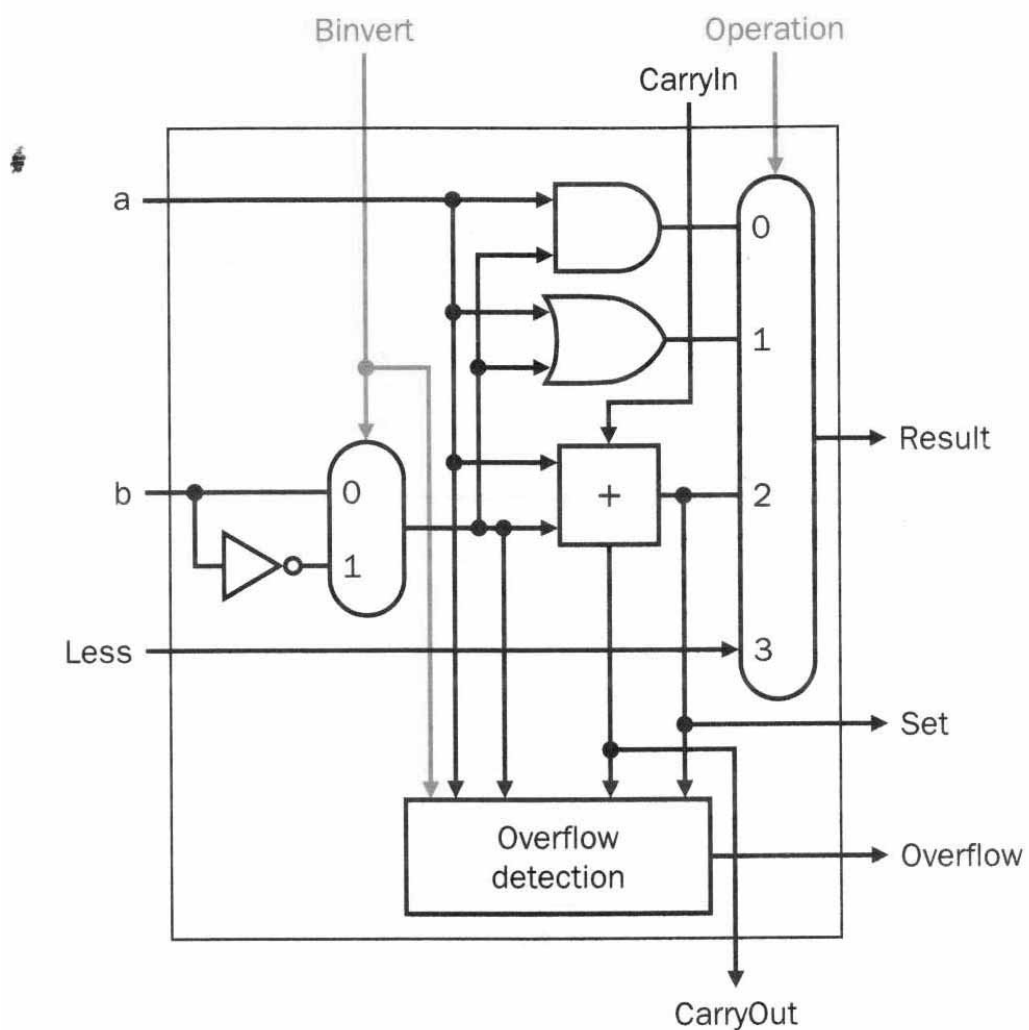


# Modifikovana 1-bina ALU (omogućava izvršavanje dodatne operacije slt)

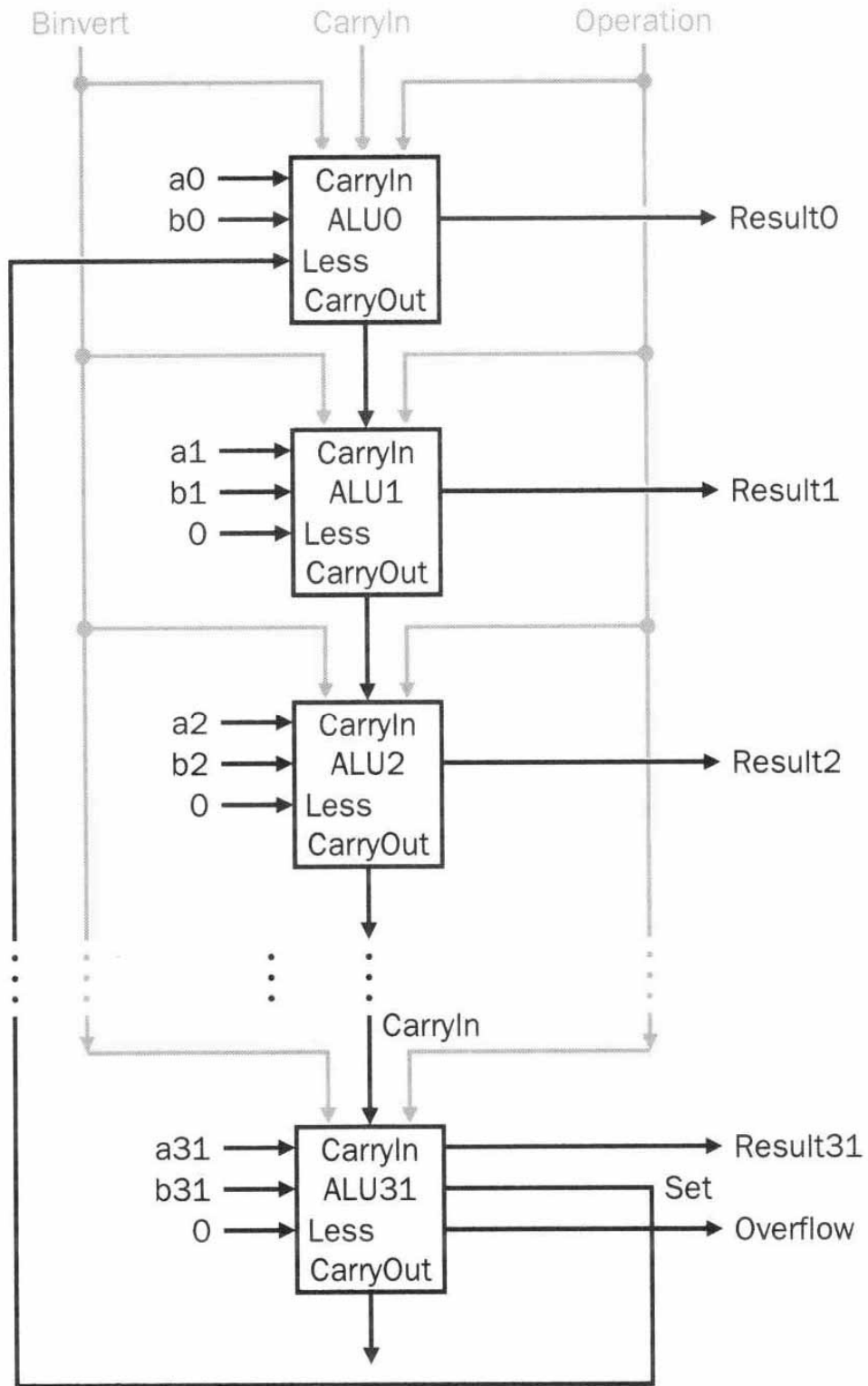


## 1-bina ALU na MSB bitu

(kreirana da omogući izvršavanje dodatne operacije slt i detekciju overflow-a)

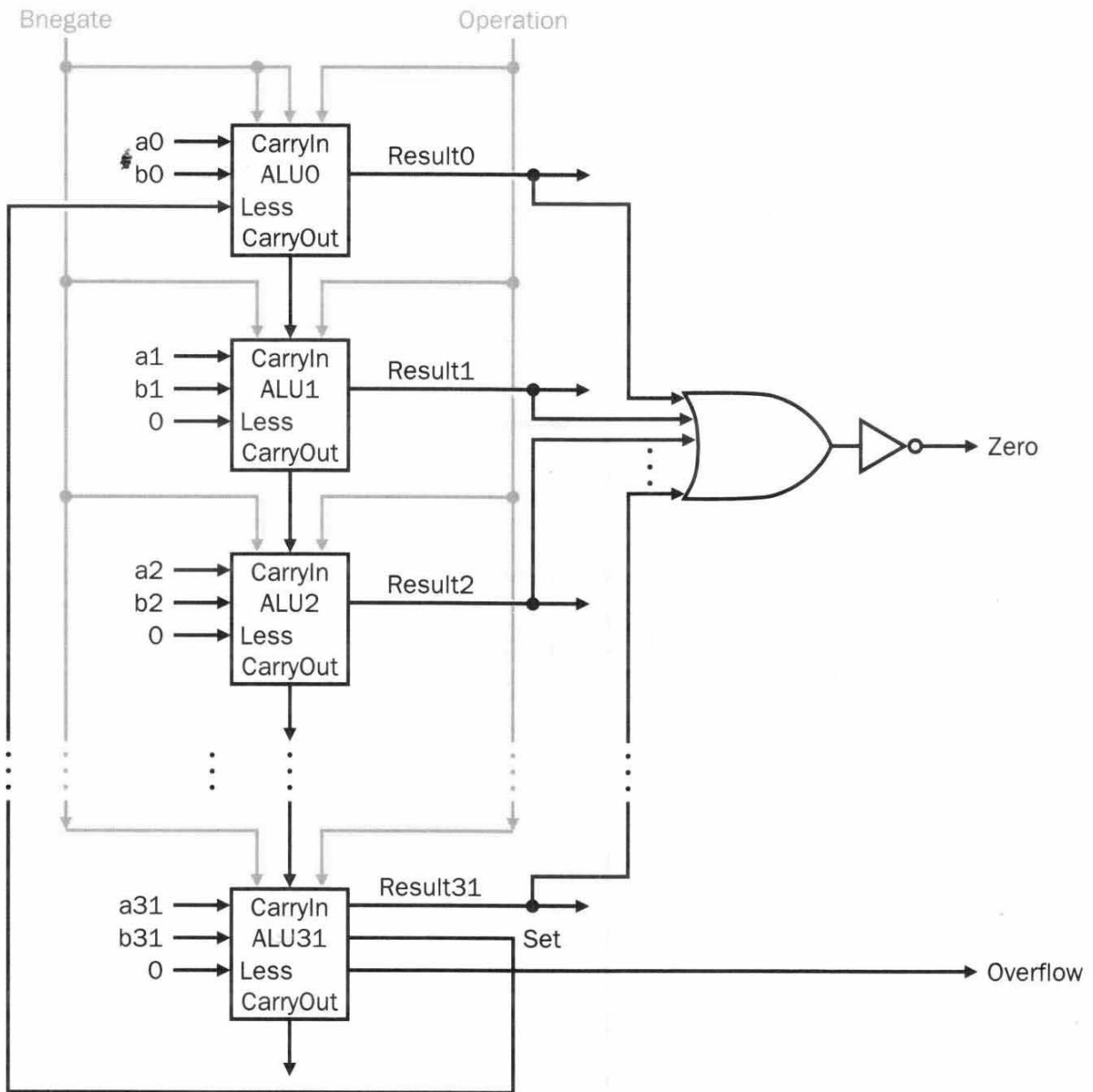


# 32-bitna ALU



# Unaprijedjena 32-bitna ALU

(omogućava izvršavanje dodatnih operacija beq i bne)



## Simbolička reprezentacija 32-bitne ALU

