




Osnovi računarstva I

Boole-ova algebra

- **Boole-ova algebra** – Oblast koja tretira logičke iskaze i promjenljive koji imaju samo jednu od 2 moguće vrijednosti: "tačan" i "netačan" (ili 0 i 1)
- Binarne cifre mogu se posmatrati kao članovi skupa $\{0,1\}$
- Promjenljive koje mogu uzimati samo jednu od ove dvije vrijednosti uobičajeno se označavaju velikim slovima A, B, C, \dots, X, Y, Z
- Dvočlana Boole-ova algebra definiše se kao uređena šestorka $(\mathbf{B}, \cdot, +, \bar{}, 0, 1)$
- $\mathbf{B}=\{0,1\}$
- Aksiomi Boole-ove algebre:

1. $A \cdot B = B \cdot A$	i	1. $A + B = B + A$
2. $A \cdot (B + C) = (A \cdot B) + (A \cdot C)$	i	2. $A + (B \cdot C) = (A + B) \cdot (A + C)$
3. $A \cdot 1 = A$	i	3. $A + 0 = A$
4. $A \cdot \bar{A} = 0$	i	4. $A + \bar{A} = 1$
5. $0 \neq 1.$		



Napomena: Operacija logičkog množenja ima veću važnost od operacije logičkog sabiranja. Na primjer, u aksiomu 2 izraz $A + (B \cdot C)$ identičan je izrazu $A + B \cdot C$

■ Na osnovu navedenih aksioma možemo dokazati neke važne zakone:

■ **Prvi zakon ograničenosti:** U Boole-ovoj algebri važi: $A+1=1$

Dokaz: Pođimo od desne strane jednakosti.

Iz aksioma 4 slijedi da je $1=A+\bar{A}$, a na osnovu aksioma 3: $\bar{A}=\bar{A} \cdot 1$.

Kombinovanjem ovih aksioma: $1=A+\bar{A} \cdot 1$.

Primjenom aksioma 2 u obliku $A + (B \cdot C) = (A + B) \cdot (A + C)$, đe je $B \rightarrow \bar{A}$ i $C \rightarrow 1$, dobija se $1=(A+\bar{A}) \cdot (A+1)$.

Primjenom aksioma 4 u obliku $A+\bar{A}=1$: $1=1 \cdot (A+1)$.

Primjenom aksioma 3 u obliku $A \cdot 1 = A$: $1=A+1$.

■ **Drugi zakon ograničenosti:** U Boole-ovoj algebri važi: $A \cdot 0=0$

■ **Zakoni idempotentnosti:** $A + A = A$ i $A \cdot A = A$

- Definicije logičkih operacija sabiranja (+) i množenja (\cdot), kao i unarne operacije komplementiranja ($\bar{}$) za slučaj dvočlane Boole-ove algebre:

Sabiranje (+)	Množenje (\cdot)	Komplementiranje
logičko ILI (\vee)	logičko I (\wedge)	logičko NE
$0 + 0 = 0$	$0 \cdot 0 = 0$	$\bar{0} = 1$
$0 + 1 = 1$	$0 \cdot 1 = 0$	$\bar{1} = 0$
$1 + 0 = 1$	$1 \cdot 0 = 0$	
$1 + 1 = 1$	$1 \cdot 1 = 1$	

- Definicije gornjih operacija slijede iz aksioma i zakona. Na primjer:
 - Iz aksioma 3 ($A + 0 = A$) slijede izrazi: $0 + 0 = 0$ i $1 + 0 = 1$
 - Iz aksioma 1 (aksiom komutativnosti): $0 + 1 = 1 + 0 = 1$
 - Iz zakona idempotentnosti ($A + A = A$): $1 + 1 = 1$

- 
- Radi lakšeg rada “sumiramo” *pravila* Boole-ove algebre

- Pravilo sa konstantnim vrijednostima:

$$A + 0 = A$$

$$A + 1 = 1$$

$$A \cdot 0 = 0$$

$$A \cdot 1 = A$$

- Pravilo sa ponovljenim vrijednostima:

$$A + A = A$$

$$A \cdot A = A$$

- Pravilo sa komplementarnim vrijednostima:

$$A + \bar{A} = 1$$

$$A \cdot \bar{A} = 0$$

- Pravilo sa dvostruko komplementiranim vrijednostima:

$$\bar{\bar{A}} = A.$$

■ DE MORGANOVA TEOREMA

$$\overline{A + B} = \bar{A} \cdot \bar{B}$$

A	B	A+B	$\overline{A+B}$	\bar{A}	\bar{B}	$\bar{A} \cdot \bar{B}$
0	0	0	1	1	1	1
0	1	1	0	1	0	0
1	0	1	0	0	1	0
1	1	1	0	0	0	0

$$\overline{A \cdot B} = \bar{A} + \bar{B}$$

A	B	A·B	$\overline{A \cdot B}$	\bar{A}	\bar{B}	$\bar{A} + \bar{B}$
0	0	0	1	1	1	1
0	1	0	1	1	0	1
1	0	0	1	0	1	1
1	1	1	0	0	0	0



- DE MORGANOVA TEOREMA ZA VIŠE PROMJENLJIVIH

- $\overline{A + B + C} = \bar{A} \cdot \bar{B} \cdot \bar{C},$

- Dokaz: $\overline{A + B + C} = \overline{A + (B + C)} = \bar{A} \cdot \overline{B + C} = \bar{A} \cdot \bar{B} \cdot \bar{C},$

- $\overline{A \cdot B \cdot C} = \bar{A} + \bar{B} + \bar{C}.$

- Dokaz: $\overline{A \cdot B \cdot C} = \overline{A \cdot (B \cdot C)} = \bar{A} + \overline{B \cdot C} = \bar{A} + \bar{B} + \bar{C}.$

- Analogno:

$$\overline{X_1 + X_2 + \dots + X_N} = \bar{X}_1 \cdot \bar{X}_2 \cdot \dots \cdot \bar{X}_N,$$

$$\overline{X_1 \cdot X_2 \cdot \dots \cdot X_N} = \bar{X}_1 + \bar{X}_2 + \dots + \bar{X}_N.$$



■ Primjer identiteta $(A + B) \cdot (A + \bar{B}) = A$

■ Dokaz:

$$\begin{aligned} & (A + B) \cdot (A + \bar{B}) \\ = & A \cdot A + A \cdot \bar{B} + A \cdot B + B \cdot \bar{B} && \text{2-struka primjena aksioma 2} \\ = & A + A \cdot (\bar{B} + B) && \text{pravilo pon. vr., aks. 2, pravilo komp. vr.} \\ = & A + A && \text{pravilo kom. vrij. i pravilo konst. vr.} \\ = & A && \text{pravilo pon. vr.} \end{aligned}$$

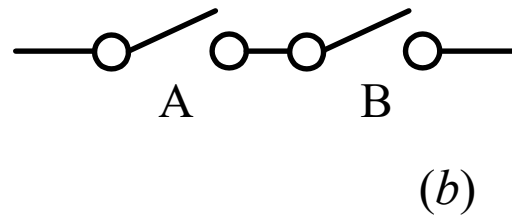
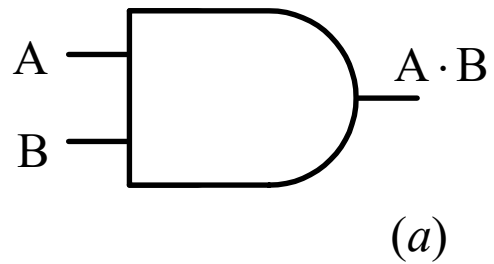


■ Primjer identiteta $(A + B) \cdot (\bar{A} + C) = \bar{A} \cdot B + A \cdot C$

■ Dokaz:

$$\begin{aligned} & (A + B) \cdot (\bar{A} + C) \\ &= A \cdot \bar{A} + A \cdot C + \bar{A} \cdot B + B \cdot C \\ &= A \cdot C \cdot (B + \bar{B}) + \bar{A} \cdot B \cdot (C + \bar{C}) + B \cdot C \cdot (A + \bar{A}) \\ &= A \cdot B \cdot C + A \cdot \bar{B} \cdot C + \bar{A} \cdot B \cdot C + \bar{A} \cdot B \cdot \bar{C} + A \cdot B \cdot C + \bar{A} \cdot B \cdot C \\ &= A \cdot B \cdot C + A \cdot \bar{B} \cdot C + \bar{A} \cdot B \cdot C + \bar{A} \cdot B \cdot \bar{C} \\ &= A \cdot C \cdot (B + \bar{B}) + \bar{A} \cdot B \cdot (C + \bar{C}) \\ &= \bar{A} \cdot B + A \cdot C \end{aligned}$$

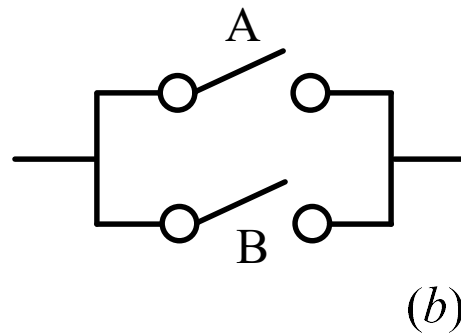
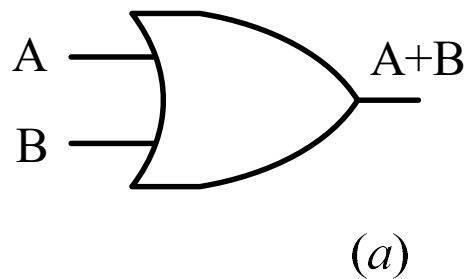
■ LOGIČKO I (AND) KOLO



A	B	A · B
0	0	0
0	1	0
1	0	0
1	1	1

(c)

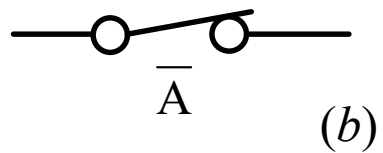
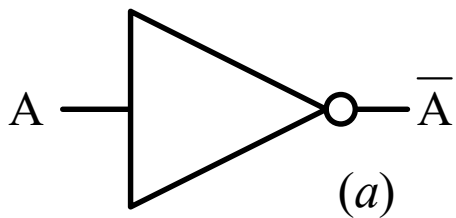
■ LOGIČKO ILI (OR) KOLO



A	B	A + B
0	0	0
0	1	1
1	0	1
1	1	1

(c)

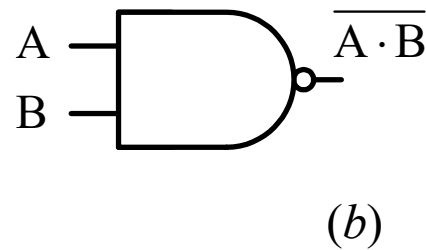
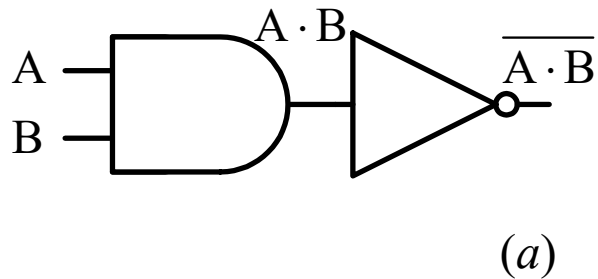
■ LOGIČKO NE KOLO (INVERTOR)



\overline{A}	$\overline{\overline{A}}$
0	1
1	0

(c)

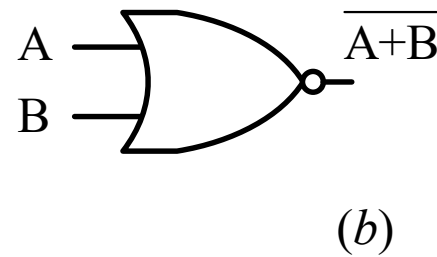
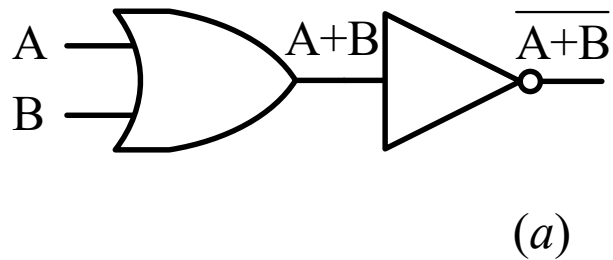
■ LOGIČKO NI (NAND) KOLO



A	B	$\overline{A \cdot B}$
0	0	1
0	1	1
1	0	1
1	1	0

(c)

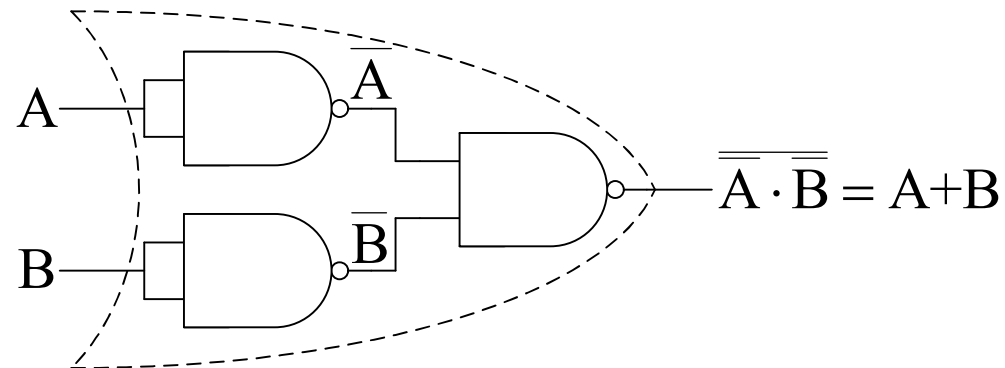
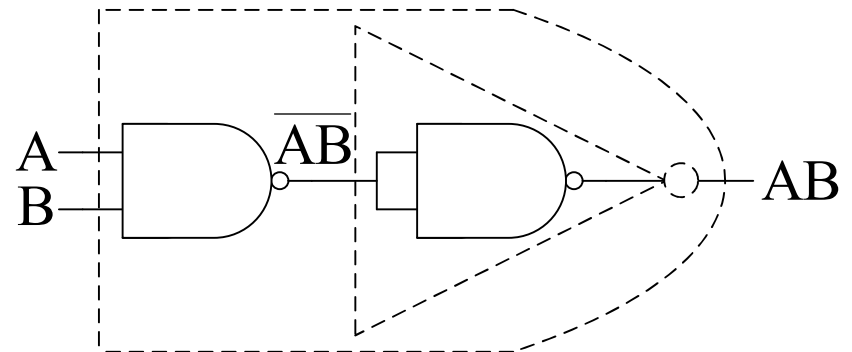
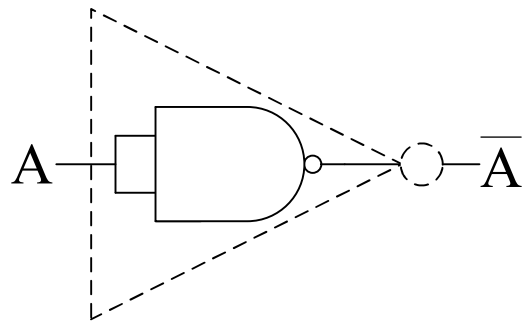
■ LOGIČKO NILI (NOR) KOLO



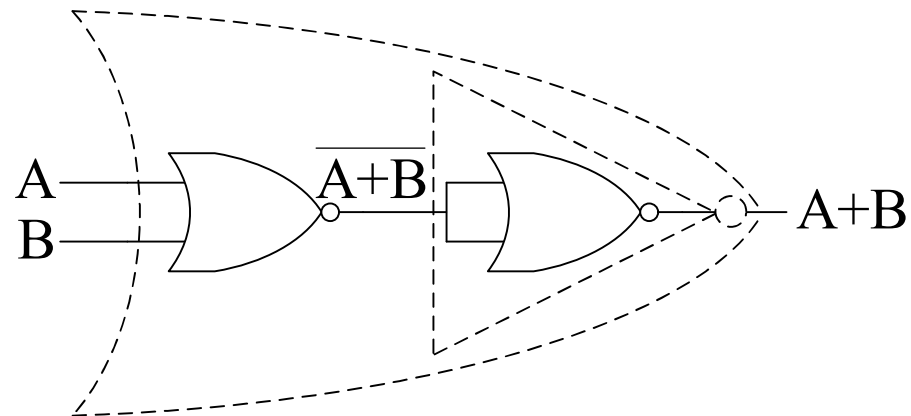
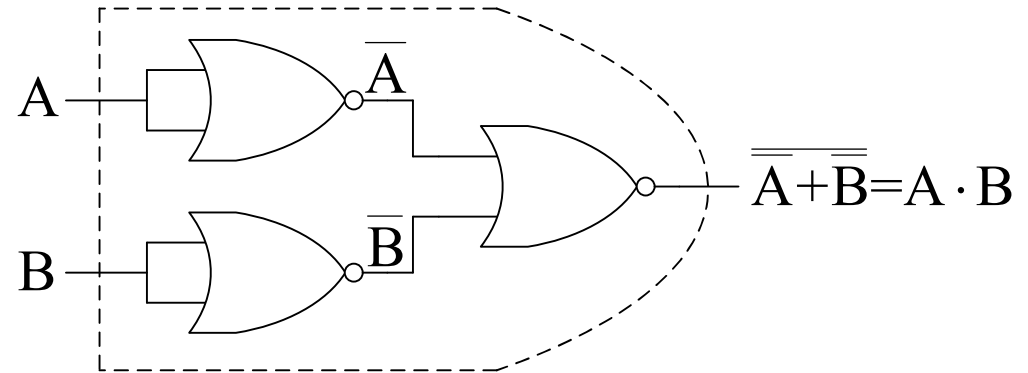
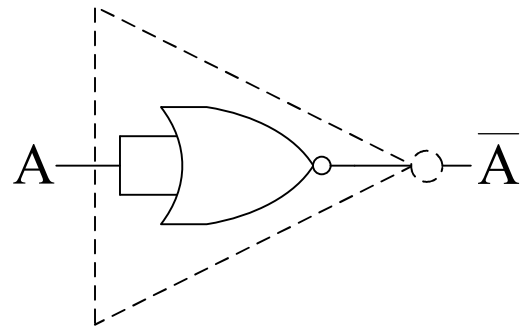
A	B	$\overline{A + B}$
0	0	1
0	1	0
1	0	0
1	1	0

(c)

■ UPOTREBA NI KOLA




■ UPOTREBA NILI KOLA





Osnovi računarstva I

Prekidačke funkcije

- 
- Nezavisno promjenljive i njihove funkcije mogu uzeti samo jednu od dvije moguće vrijednosti iz skupa $\{0,1\}$. Samim tim, broj funkcija u dvočlanoj Boole-ovoj algebri je veoma ograničen.
 - Funkcija jedne promjenljive (A)

A	f_1	f_2	f_3	f_4
0	0	0	1	1
1	0	1	0	1

Prepoznamo f-je:

$$f_1(A) = 0$$

$$f_2(A) = A$$

$$f_3(A) = \bar{A}$$

$$f_4(A) = 1$$

- Funkcija dvije promjenljive (A,B):

A	B	f_1	f_2	f_3	f_4	f_5	f_6	f_7	f_8	f_9	f_{10}	f_{11}	f_{12}	f_{13}	f_{14}	f_{15}	f_{16}
0	0	0	0	0	0	0	0	0	0	1	1	1	1	1	1	1	1
0	1	0	0	0	0	1	1	1	1	0	0	0	0	1	1	1	1
1	0	0	0	1	1	0	0	1	1	0	0	1	1	0	0	1	1
1	1	0	1	0	1	0	1	0	1	0	1	0	1	0	1	0	1

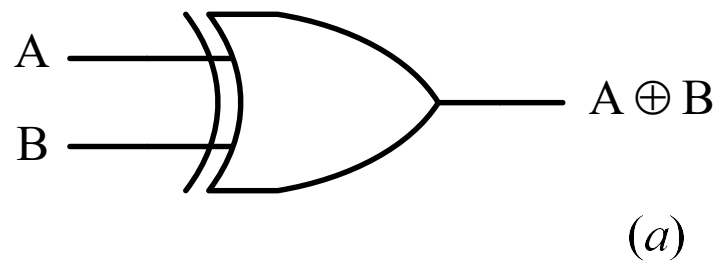
Prepoznamo f-je: $f_1(A, B) = 0$ $f_2(A, B) = A \cdot B$

$f_4(A, B) = A$ $f_8(A, B) = A + B$ $f_{11}(A, B) = \bar{B}$

- Uvešćemo i novu funkciju "EKSKLUZIVNO ILI" (EX-ILI):

$$A \oplus B = f_7(A, B)$$

■ EKSKLUZIVNO ILI (EX-OR) KOLO




A	B	A ⊕ B
0	0	0
0	1	1
1	0	1
1	1	0

(b)



Osnovi računarstva I

Boole-ovi izrazi i polinomi

- 
- **Logički proizvod** (u matematičkoj literaturi **elementarna konjunkcija**) je izraz kod koga su različite promjenljive A_i , $i=1, \dots, k$, sa negacijom ili bez nje, povezane logičkom I operacijom.

- Na primjer: $\bar{A}_1 \cdot A_2 \cdot A_3$, $\bar{A}_1 \cdot \bar{A}_3$, $\bar{A}_1 \cdot A_2$

- **Logički zbir** (u matematičkoj literaturi **elementarna disjunkcija**) je izraz kod koga su različite promjenljive A_i , $i=1, \dots, k$, sa negacijom ili bez nje, povezane logičkom II operacijom.

- Na primjer: $\bar{A}_1 + \bar{A}_2 + A_3$, $A_1 + \bar{A}_3$, $\bar{A}_1 + A_3$

- **Potpuni logički proizvod** ili **minterm** (u matematičkoj literaturi **kanonska ili savršena elementarna konjunkcija**) je izraz povezan logičkom I operacijom, **u kome učestvuju sve promjenljive**, sa negacijom ili bez nje.
- Za datu vrijednost promjenljivih A_1, A_2, \dots, A_k samo jedan potpuni logički proizvod (minterm) ima vrijednost 1, a svi ostali imaju vrijednost 0.

- Svi mogući mintermovi za funkciju sa 3 promjenljive:

A_1	A_2	A_3	Minterm	Indeks	Oznaka
0	0	0	$\bar{A}_1 \cdot \bar{A}_2 \cdot \bar{A}_3$	0	m_0
0	0	1	$\bar{A}_1 \cdot \bar{A}_2 \cdot A_3$	1	m_1
0	1	0	$\bar{A}_1 \cdot A_2 \cdot \bar{A}_3$	2	m_2
0	1	1	$\bar{A}_1 \cdot A_2 \cdot A_3$	3	m_3
1	0	0	$A_1 \cdot \bar{A}_2 \cdot \bar{A}_3$	4	m_4
1	0	1	$A_1 \cdot \bar{A}_2 \cdot A_3$	5	m_5
1	1	0	$A_1 \cdot A_2 \cdot \bar{A}_3$	6	m_6
1	1	1	$A_1 \cdot A_2 \cdot A_3$	7	m_7

- **Potpuni logički zbir** ili **maksterm** (u matematičkoj literaturi **kanonska ili savršena elementarna disjunkcija**) je izraz povezan logičkom ILI operacijom, **u kome učestvuju sve promjenljive**, sa negacijom ili bez nje.
- Za datu vrijednost promjenljivih A_1, A_2, \dots, A_k samo jedan maksterm ima vrijednost 0, a svi ostali imaju vrijednost 1. Za funkciju sa 3 promjenljive:

A_1	A_2	A_3	Maksterm	Indeks	Oznaka
0	0	0	$A_1 + A_2 + A_3$	0	M_0
0	0	1	$A_1 + A_2 + \bar{A}_3$	1	M_1
0	1	0	$A_1 + \bar{A}_2 + A_3$	2	M_2
0	1	1	$A_1 + \bar{A}_2 + \bar{A}_3$	3	M_3
1	0	0	$\bar{A}_1 + A_2 + A_3$	4	M_4
1	0	1	$\bar{A}_1 + A_2 + \bar{A}_3$	5	M_5
1	1	0	$\bar{A}_1 + \bar{A}_2 + A_3$	6	M_6
1	1	1	$\bar{A}_1 + \bar{A}_2 + \bar{A}_3$	7	M_7

- U opštem slučaju je:

$$\overline{M_i} = m_i$$

$$\overline{m_i} = M_i$$

- **Zbir logičkih proizvoda (disjunktivna normalna forma)** je izraz kod koga su **logički proizvodi** povezani operacijom logičkog sabiranja

- Primjer: $f(A_1, A_2, A_3) = (\overline{A_1} \cdot \overline{A_2}) + \overline{A_1} + (\overline{A_2} \cdot A_3)$

- **Zbir potpunih logičkih proizvoda (kanonska ili savršena disjunktivna normalna forma)** je izraz kod koga su **potpuni logički proizvodi (mintermovi)** povezani operacijom logičkog sabiranja

- Primjer: $f(A_1, A_2, A_3) = \overline{A_1} \cdot \overline{A_2} \cdot \overline{A_3} + \overline{A_1} \cdot \overline{A_2} \cdot A_3 + A_1 \cdot \overline{A_2} \cdot A_3$

- Ova funkcija može se zapisati i kao:

$$f(A_1, A_2, A_3) = m_0 + m_1 + m_5 = \sum_{i=0,1,5} m(i) = \sum m(0,1,5).$$

- 
- **Proizvod logičkih zbirova (konjunktivna normalna forma)** je izraz kod koga su **logički zbrovi** povezani operacijom logičkog množenja.

- Primjer: $f(A_1, A_2, A_3) = (\bar{A}_1 + \bar{A}_3) \cdot (\bar{A}_2 + A_3) \cdot A_1$

- **Proizvod potpunih logičkih zbirova (kanonska ili savršena konjunktivna normalna forma)** je izraz kod koga su **potpuni logički zbrovi (makstermovi)** povezani operacijom logičkog množenja.

- Primjer: $f(A_1, A_2, A_3) = (\bar{A}_1 + \bar{A}_2 + \bar{A}_3) \cdot (\bar{A}_1 + \bar{A}_2 + A_3) \cdot (A_1 + \bar{A}_2 + A_3)$

- Ova funkcija može se zapisati i kao:

$$f(A_1, A_2, A_3) = M_7 \cdot M_6 \cdot M_2 = \prod_{i=2,6,7} M(i) = \prod M(2, 6, 7)$$

- **Primjer:** Odrediti prekidačku funkciju sa tri logičke promjenljive, X, Y, Z, definisanu tabelom:

i	X	Y	Z	$F(X, Y, Z)$
0	0	0	0	1
1	0	0	1	0
2	0	1	0	0
3	0	1	1	1
4	1	0	0	0
5	1	0	1	1
6	1	1	0	0
7	1	1	1	0

- U obliku zbira potpunih logičkih proizvoda (mintermova):

$$F(X, Y, Z) = \sum m(0,3,5) = \bar{X} \cdot \bar{Y} \cdot \bar{Z} + \bar{X} \cdot Y \cdot Z + X \cdot \bar{Y} \cdot Z$$

- U obliku proizvoda potpunih logičkih zbirova (makstermova):

$$\begin{aligned}
 F(X, Y, Z) &= \prod M(1,2,4,6,7) = \\
 &= (X + Y + \bar{Z})(X + \bar{Y} + Z)(\bar{X} + Y + Z)(\bar{X} + \bar{Y} + Z)(\bar{X} + \bar{Y} + \bar{Z})
 \end{aligned}$$