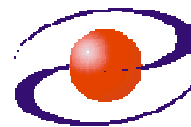




**UNIVERZITET CRNE GORE
ELEKTROTEHNIČKI FAKULTET**



STUDIJSKI PROGRAM:	<i>ENERGETIKA I AUTOMATIKA</i>
PREDMET:	<i>OSNOVE RAČUNARSTVA I</i>
FOND ČASOVA:	<i>2+1+1</i>

LABORATORIJSKA VJEŽBA BROJ 1

NAZIV:	<i>REALIZACIJA LOGIČKE FUNKCIJE - XOR</i>
---------------	---

CILJEVI VJEŽBE:

- upoznavanje sa eksperimentalnom pločicom, elektronskim kolima i komponentama,
- povezivanje teorijske osnove (predavanja i audiorne vježbe) sa praktičnom realizacijom,
- realizacija logičke funkcije (XOR) pomoću osnovnih logičkih kola (NAND),
- posmatranje promjena na izlazima kola u zavisnosti od ulaznih vrijednosti,
- utvrđivanje načina funkcionisanja elektronskog sklopa.

POTREBAN PRIBOR:

- pribor za pisanje

IME I PREZIME: _____.

BROJ INDEKSA: _____.

BROJ POENA:	
OVJERAVA:	
DATUM:	

1. APARATURA

Na raspolaganju su sljedeći uređaji i oprema:

- eksperimentalna pločica
- elektronske komponente
- naponski izvor od 5V
- mehanički prekidači
- pomoćna oprema

2. TEORIJSKA OSNOVA LABORATORIJSKE VJEŽBE

Logička kola su sklopovi koji su u mogućnosti izvršavati osnovne logičke operacije: I (AND), ILI (OR) ili NE (NOT), ili izvedene logičke operacije kao što su: NI (NAND), NILI (NOR), Ekskluzivno ILI - XILI (XOR) ili Ekskluzivno NILI - XNILI (XNOR). Simbolički prikaz XOR kola je dat na narednoj slici:

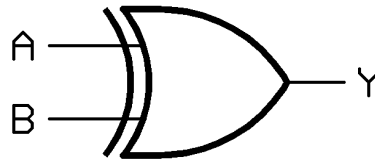


Tabela istinitosti XOR kola je

A	B	Y
0	0	0
0	1	1
1	0	1
1	1	0

Izvedena logička kola, kao što je XOR, mogu se realizovati kombinovanjem osnovnih logičkih kola. Na primjer, XOR kolo se može realizovati koristeći samo NAND kola.

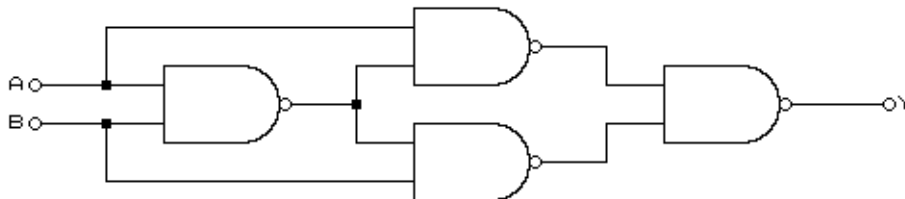
Operacija "ekskluzivno ili" u Bulovoj algebri se predstavlja izrazom:

$$Y = A \oplus B = \bar{A} B + A \bar{B}$$

Ovaj se izraz može transformisati u oblik:

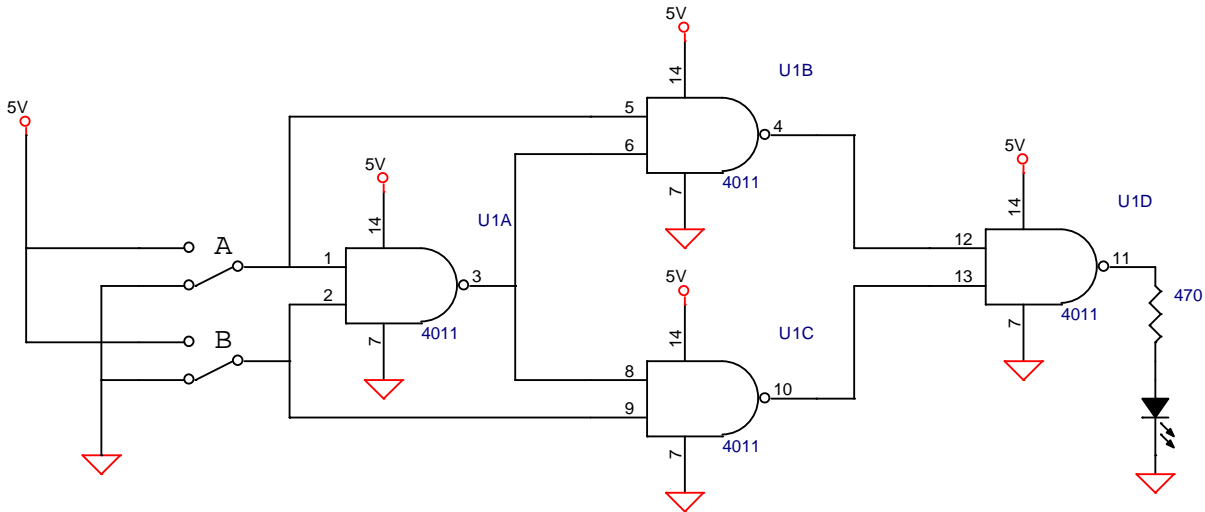
$$\begin{aligned} Y &= \bar{A} B + A \bar{B} + \bar{A} A + \bar{B} B = A(\bar{A} + \bar{B}) + B(\bar{A} + \bar{B}) = \\ &= \overline{\bar{A} B A} + \overline{\bar{A} B B} = \overline{\bar{A} B A} \quad \overline{\bar{A} B B} \end{aligned}$$

Na osnovu ovog izraza formira se tražena logička mreža:



3. ZADACI LABORATORIJSKE VJEŽBE

Realizovati XOR funkciju koristeći NAND logička kola povezivanjem komponenti koje se nalaze na eksperimentalnoj pločici saglasno sledećoj slici:



Postaviti komponente potrebne za realizaciju kola na eksperimentalnu pločicu. Pinove kola 4011 povezati na način prikazan na slici. Srednji kontakti prekidača se povezuju na odgovarajući pin kola 4011, a krajnji kontakti na naponski izvor (0V odnosno 5V). Povezati priključke naponskog izvora. Promjenom položaja prekidača dovodi se logička jedinica ili nula na pinove na kojima su prekidači vezani. Verifikacija rada kola se izvršava pomoću LED (ukoliko svijetli na izlazu je logička 1, u suprotnom logička 0).

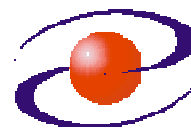
Pomoću prekidača A i B na sklop dovoditi logičku jedinicu (5V) odnosno logičku nulu (0V) i posmatrati LED. Na osnovu dobijenih rezultata popuniti sledeću tabelu:

A	B	Y
0	0	
0	1	
1	0	
1	1	

4. ZAKLJUČAK



**UNIVERZITET CRNE GORE
ELEKTROTEHNIČKI FAKULTET**



STUDIJSKI PROGRAM:	<i>ENERGETIKA I AUTOMATIKA</i>
PREDMET:	<i>OSNOVE RAČUNARSTVA I</i>
FOND ČASOVA:	<i>2+1+1</i>

LABORATORIJSKA VJEŽBA BROJ 2

NAZIV:	<i>DEKODER</i>
---------------	----------------

CILJEVI VJEŽBE:

- upoznavanje sa složenim elektronskim kolima na primjeru funkcionisanja dekodera,
- povezivanje teorijske osnove (predavanja i audiorne vježbe) sa praktičnom realizacijom,
- realizacija dekodera 2/4 koristeći veći dekodek,
- posmatranje promjena na izlazima kola u zavisnosti od ulaznih vrijednosti,
- utvrđivanje načina funkcionisanja elektronskog sklopa.

POTREBAN PRIBOR:

- pribor za pisanje

IME I PREZIME: _____.

BROJ INDEKSA: _____.

BROJ POENA:	
OVJERAVA:	
DATUM:	

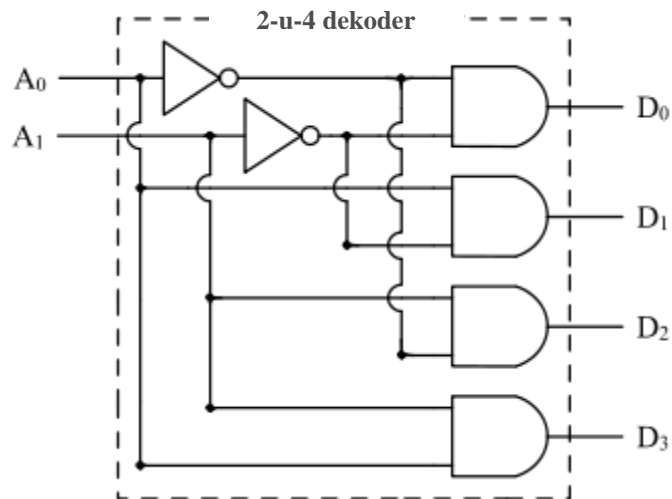
1. APARATURA

Na raspolaganju su sljedeći uređaji i oprema:

- eksperimentalna pločica
- elektronske komponente
- naponski izvor od 5V
- mehanički prekidači
- pomoćna oprema

2. TEORIJSKA OSNOVA LABORATORIJSKE VJEŽBE

Dekoder je složeno logičko kolo koje daje logičku jedinicu na jednom od svojih 2^n izlaza, dok je na ostalih (2^n-1) izlaza logička nula. Na kom izlazu će se nalaziti logička jedinica zavisi od binarne kombinacije koja je postavljena na n ulaza dekodera. Svakoj binarnoj kombinaciji na ulazu odgovara po jedan izlaz dekodera. Primjer realizacije dekodera 2/4 (2 ulaza i 4 izlaza) dat je na sledećoj slici:



Sa A su obeleženi ulazi a sa D izlazi dekodera.

Tabela istinitosti dekodera 2/4 je:

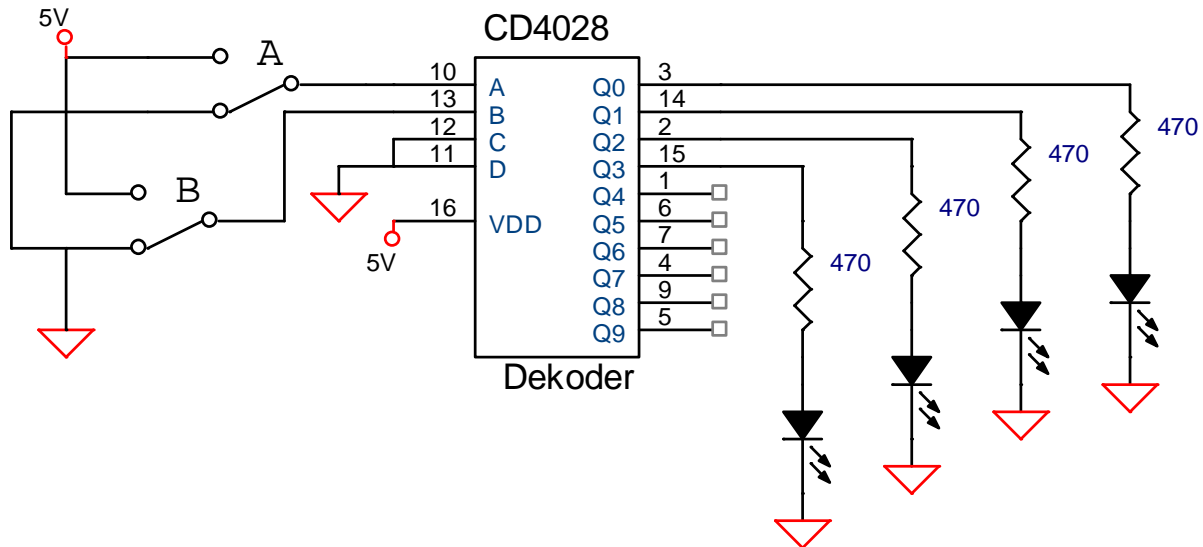
A_1	A_0	D_3	D_2	D_1	D_0
0	0	0	0	0	1
0	1	0	0	1	0
1	0	0	1	0	0
1	1	1	0	0	0

Iz ove tabele lako je izvesti i sljedeće jednakosti:

$$D_0 = \bar{A}_1 \bar{A}_0 \quad D_1 = \bar{A}_1 A_0 \quad D_2 = A_1 \bar{A}_0 \quad D_3 = A_1 A_0$$

3. ZADACI LABORATORIJSKE VJEŽBE

Realizovati dekodler 2/4 koristeći dekodler većeg kapaciteta (kolo CD4028), na način prikazan na sledećoj slici:



Postaviti komponente potrebne za realizaciju sklopa na eksperimentalnu pločicu. Pinove kola CD4028 povezati na način prikazan na slici. Srednji kontakti prekidača se povezuju na odgovarajući pin kola CD4028, a krajnji kontakti na naponski izvor (0V odnosno 5V). Povezati priključke naponskog izvora. Promjenom položaja prekidača dovodi se logička jedinica ili nula na pinove na kojima su prekidači vezani. Verifikacija rada kola se izvršava pomoću LED (ukoliko svijetli na izlazu je logička 1, u suprotnom logička 0).

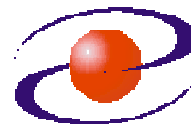
Pomoću prekidača A i B na sklop dovoditi logičku jedinicu (5V) odnosno logičku nulu (0V) i posmatrati LED. Na osnovu dobijenih rezultata popuniti sledeću tabelu:

B	A	Q0	Q1	Q2	Q3
0	0				
0	1				
1	0				
1	1				

4. ZAKLJUČAK



**UNIVERZITET CRNE GORE
ELEKTROTEHNIČKI FAKULTET**



STUDIJSKI PROGRAM:	<i>ENERGETIKA I AUTOMATIKA</i>
PREDMET:	<i>OSNOVE RAČUNARSTVA I</i>
FOND ČASOVA:	<i>2+1+1</i>

LABORATORIJSKA VJEŽBA BROJ 3

NAZIV:	<i>REALIZACIJA ELEKTRONSKOG KOLA ZA DETEKCIJU BINARNIH TETRADA</i>
---------------	--

CILJEVI VJEŽBE:

- upoznavanje sa složenim elektronskim kolima na primjeru funkcionisanja multipleksera,
- primjer upotrebe multipleksera u realizaciji složenijih logičkih sklopova,
- povezivanje teorijske osnove (predavanja i auditorne vježbe) sa praktičnom realizacijom,
- posmatranje promjena na izlazima kola u zavisnosti od ulaznih vrijednosti,
- utvrđivanje načina funkcionisanja elektronskog sklopa.

POTREBAN PRIBOR:

- pribor za pisanje

IME I PREZIME: _____.

BROJ INDEKSA: _____.

BROJ POENA:	
OVJERAVA:	
DATUM:	

1. APARATURA

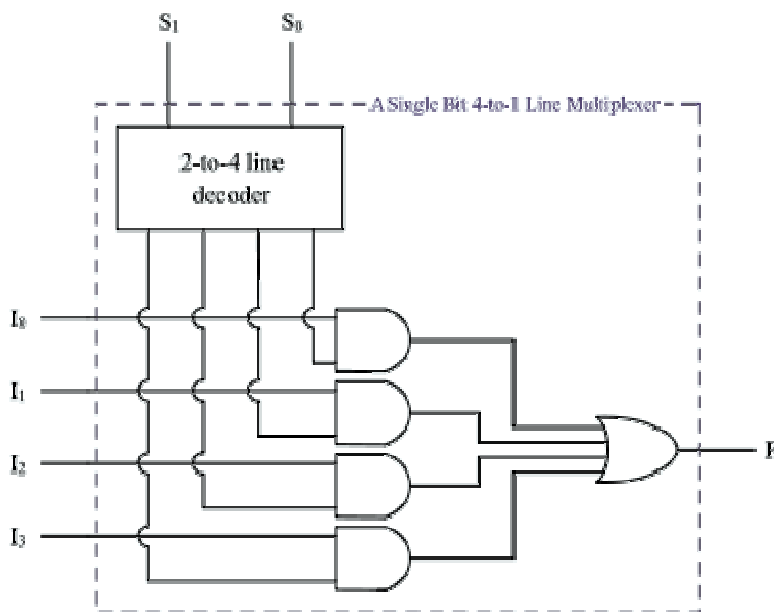
Na raspolaganju su sljedeći uređaji i oprema:

- eksperimentalna pločica
- elektronske komponente
- naponski izvor od 5V
- mehanički prekidači
- pomoćna oprema

2. TEORIJSKA OSNOVA LABORATORIJSKE VJEŽBE

Multiplexer je kolo koje omogućava da se od 2^n podataka koji su dovedeni na isto toliko ulaza ka izlazu prosljedi samo jedan. Odabiranje ulaza koji će se prosljediti do izlaza se vrši zadavanjem adrese u vidu rednog broja odabranog ulaza. Za 2^n ulaza adresa je definisana sa n bita.

Multiplexer za slučaj $n=2$ je prikazan na slici.



Signali S_0 i S_1 su kontrolni i zajedno predstavljaju redni broj odabranog ulaza. Vrijednost izlaza Y za različite vrijednosti S_0 i S_1 je data tabelom:

S_1	S_0	Y
0	0	I_0
0	1	I_1
1	0	I_2
1	1	I_3

Na primjeru kola za detekciju binarnih tetrada koje sadrže više od jedne jedinice prikazaćemo jedan od načina upotrebe multipleksera 8/1 za realizaciju složenih logičkih kola. Karnoova tabela za ovu funkciju će biti:

		CD			
		00	01	11	10
AB	00			1	
	01		1	1	1
	11	1	1	1	1
	10		1	1	1

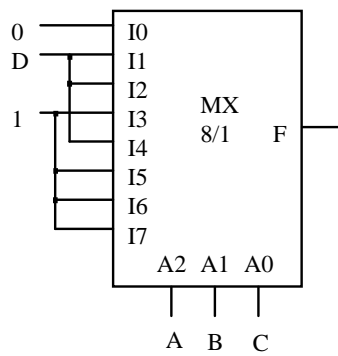
Ako uzmemo promenljive A , B i C za selekcione ulaze multipleksera (A - najveće težine, C - najmanje težine), onda se Karnoova tabela može predstaviti na sljedeći način:

	C		
AB		0	1
00		I ₀	I ₁
01		I ₂	I ₃
11		I ₆	I ₇
10		I ₄	I ₅

Iz tablice slijedi da su:

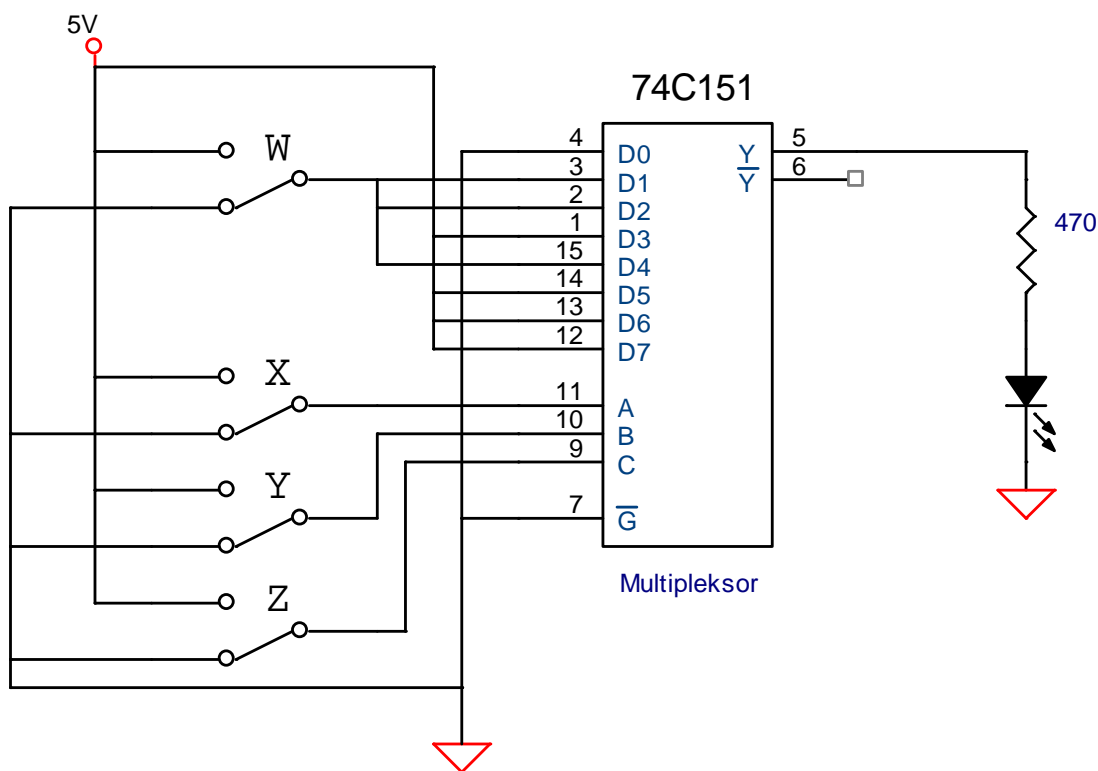
$$I_0=0, I_1=D, I_2=D, I_3=1, I_4=D, I_5=1, I_6=1, I_7=1,$$

pa realizacija ima sledeći izgled:



3. ZADACI LABORATORIJSKE VJEŽBE

Projektovati digitalnu mrežu za detektovanje binarnih tetrada koje sadrže više od jedne jedinice. Mrežu realizovati pomoću multipleksera 8/1, saglasno šemi na slici:



Postaviti komponente potrebne za realizaciju sklopa na eksperimentalnu pločicu. Pinove kola 74C151 povezati na način prikazan na slici. Srednji kontakti prekidača se povezuju na odgovarajući pin kola 74C151, a krajnji kontakti na naponski izvor (0V odnosno 5V). Povezati priključke naponskog izvora. Promjenom položaja prekidača dovodi se logička jedinica ili nula na pinove na kojima su prekidači vezani. Verifikacija rada kola se izvršava pomoću LED (ukoliko svijetli na izlazu je logička 1, u suprotnom logička 0).

Pomoću prekidača X, Y, Z i W na sklop dovoditi logičku jedinicu (5V) odnosno logičku nulu (0V) i posmatrati LED. Na osnovu dobijenih rezultata popuniti sledeću tabelu:

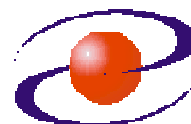
X	Y	Z	W	F
0	0	0	0	
0	0	0	1	
0	0	1	0	
0	0	1	1	
0	1	0	0	
0	1	0	1	
0	1	1	0	
0	1	1	1	
1	0	0	0	
1	0	0	1	

1	0	1	0	
1	0	1	1	
1	1	0	0	
1	1	0	1	
1	1	1	0	
1	1	1	1	

4. ZAKLJUČAK



**UNIVERZITET CRNE GORE
ELEKTROTEHNIČKI FAKULTET**



STUDIJSKI PROGRAM:	<i>ENERGETIKA I AUTOMATIKA</i>
PREDMET:	<i>OSNOVE RAČUNARSTVA I</i>
FOND ČASOVA:	<i>2+1+1</i>

LABORATORIJSKA VJEŽBA BROJ 4

NAZIV:	<i>POTPUNI BINARNI SABIRAČ</i>
---------------	--------------------------------

CILJEVI VJEŽBE:

- primjer upotrebe dekodera u realizaciji složenijih logičkih sklopova,
- praktična realizacija potpunog binarnog sabirača,
- povezivanje teorijske osnove (predavanja i audiorne vježbe) sa praktičnom realizacijom,
- posmatranje promjena na izlazima kola u zavisnosti od ulaznih vrijednosti,
- utvrđivanje načina funkcionisanja elektronskog sklopa.

POTREBAN PRIBOR:

- pribor za pisanje

IME I PREZIME: _____.

BROJ INDEKSA: _____.

BROJ POENA:	
OVJERAVA:	
DATUM:	

1. APARATURA

Na raspolaganju su sljedeći uređaji i oprema:

- eksperimentalna pločica
- elektronske komponente
- naponski izvor od 5V
- mehanički prekidači
- pomoćna oprema

2. TEORIJSKA OSNOVA LABORATORIJSKE VJEŽBE

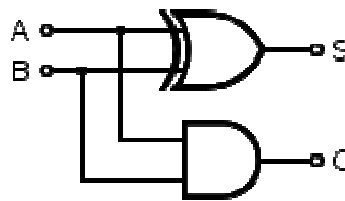
Zbir dvije binarne cifre A i B se, na osnovu definicije binarnog sabiranja, dobija operacijom ekskluzivno ILI (EXOR):

$$S = A \oplus B = \overline{A}B + A\overline{B}$$

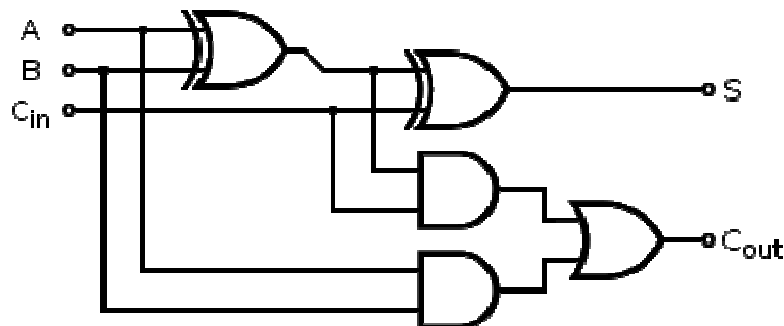
Prenos je jednak rezultatu logičke I (AND) operacije:

$$C = AB$$

Sabiranje dvije binarne cifre je moguće izvršiti kolom prikazanim na slici:



Prethodno kolo se naziva polusabirač, pošto ne uzima u obzir prenos sa mjesta nižeg bita, ako su A i B cifre višebitnih binarnih brojeva. Ako uzmemo u obzir i prenos sa mjesta nižeg bita C_{in} , onda se takav sabirač naziva potpuni i može se realizovati kolom na slici:



Potpuni sabirač se može realizovati i na osnovu tabele logičkih ulaza i izlaza:

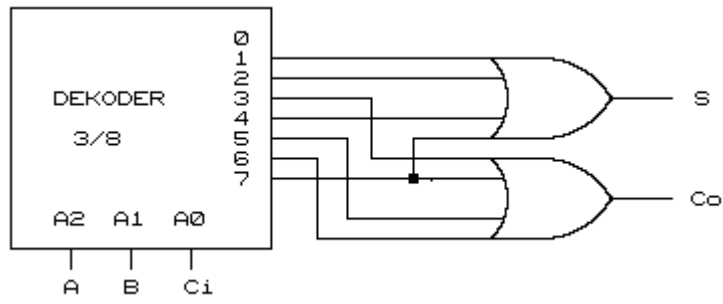
i	A	B	C _{in}	S	C _{out}
0	0	0	0	0	0
1	0	0	1	1	0
2	0	1	0	1	0
3	0	1	1	0	1
4	1	0	0	1	0
5	1	0	1	0	1
6	1	1	0	0	1
7	1	1	1	1	1

Iz tabele zaključujemo da je:

$$S = \overline{A}B\overline{C}_{in} + \overline{A}B C_{in} + A\overline{B}\overline{C}_{in} + A\overline{B} C_{in} = \sum(1, 2, 4, 7),$$

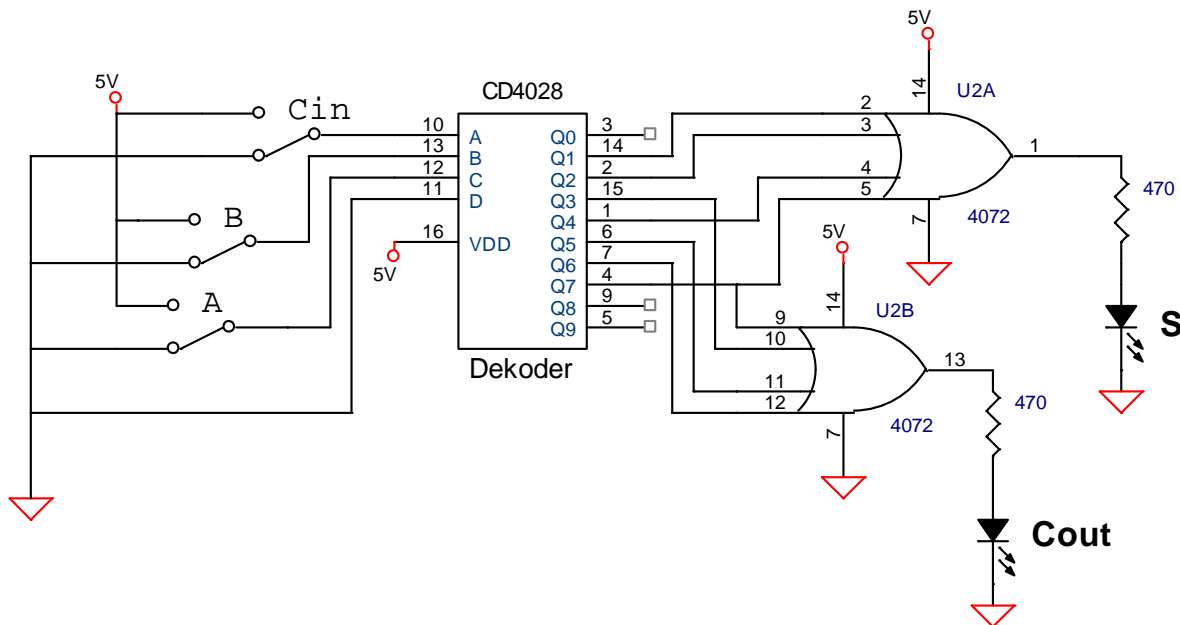
$$C_{out} = \overline{A}B C_{in} + A\overline{B} C_{in} + A B \overline{C}_{in} + A B C_{in} = B C_{in} + A \overline{B} C_{in} + A B \overline{C}_{in} = \sum(3, 5, 6, 7).$$

Na osnovu gornjih izraza, potpuni sabirač se može realizovati korišćenjem dekodera 3/8, kao na slici:



3. ZADACI LABORATORIJSKE VJEŽBE

Realizovati potpuni binarni sabirač koristeći dekodler 3/8, saglasno šemi prikazanoj na slici:



Postaviti komponente potrebne za realizaciju sklopa na eksperimentalnu pločicu. Pinove kola CD4028 povezati na način prikazan na slici. Srednji kontakti prekidača se povezuju na odgovarajući pin kola CD4028, a krajnji kontakti na naponski izvor (0V odnosno 5V). Povezati priključke naponskog izvora. Promjenom položaja prekidača dovodi se logička jedinica ili nula na pinove na kojima su prekidači vezani. Verifikacija rada kola se izvršava pomoću LED (ukoliko svijetli na izlazu je logička 1, u suprotnom logička 0).

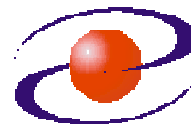
Pomoću prekidača A, B i Cin na sklop dovoditi logičku jedinicu (5V) odnosno logičku nulu (0V) i posmatrati LED. Na osnovu dobijenih rezultata popuniti sledeću tabelu:

A	B	Cin	S	Cout
0	0	0		
0	0	1		
0	1	0		
0	1	1		
1	0	0		
1	0	1		
1	1	0		
1	1	1		

4. ZAKLJUČAK



**UNIVERZITET CRNE GORE
ELEKTROTEHNIČKI FAKULTET**



STUDIJSKI PROGRAM:	<i>ENERGETIKA I AUTOMATIKA</i>
PREDMET:	<i>OSNOVE RAČUNARSTVA I</i>
FOND ČASOVA:	<i>2+1+1</i>

LABORATORIJSKA VJEŽBA BROJ 5

NAZIV:	<i>DVOBITNI BINARNI BROJAČ</i>
---------------	--------------------------------

CILJEVI VJEŽBE:

- primjer upotrebe JK flip flopa za realizaciju elektronskog sklopa,
- upoznavanje sa realizacijom sekvencijalnog kola,
- povezivanje teorijske osnove (predavanja i auditorne vježbe) sa praktičnom realizacijom,
- posmatranje promjena na izlazima kola u zavisnosti od taktnog signala,
- utvrđivanje načina funkcionisanja elektronskog sklopa.

POTREBAN PRIBOR:

- pribor za pisanje

IME I PREZIME: _____.

BROJ INDEKSA: _____.

BROJ POENA:	
OVJERAVA:	
DATUM:	

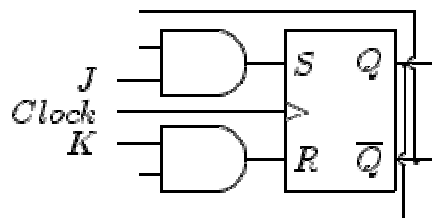
1. APARATURA

Na raspolaganju su sljedeći uređaji i oprema:

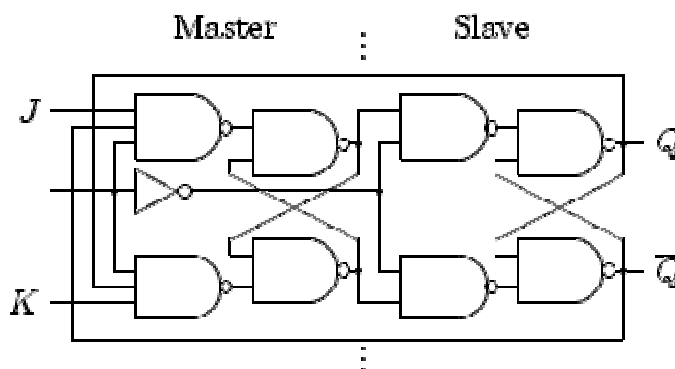
- eksperimentalna pločica
- elektronske komponente
- naponski izvor od 5V
- mehanički prekidači
- pomoćna oprema

2. TEORIJSKA OSNOVA LABORATORIJSKE VJEŽBE

JK flip flop je modifikovana verzija RS flip flopa koja eliminiše njegova neodređena stanja. Kod ovog flip flopa, kada se na ulaz dovedu jedinice izlaz komplementira svoju vrijednost. Jedan od načina realizacije JK flip flopa je predstavljen na slici:



Takođe, postoji više realizacija „master-slave“ JK flip flopa, a jedan od njih je predstavljen na slici:



Bez obzira na način realizacije JK flip flopa, tabela istinitosti je uvijek identična:

J	K	Q_{n+1}
0	0	Q_n
0	1	0 (reset)
1	0	1 (set)
1	1	$\overline{Q_n}$

Karakteristična jednačina JK flip-flop je $Q_{next} = J\overline{Q} + \overline{K}Q$.

Na osnovu tabele istinitosti kreiramo ekscitacijsku tabelu:

$Q_n \rightarrow Q_{n+1}$	J	K
0 \rightarrow 0	0	X
0 \rightarrow 1	1	X
1 \rightarrow 0	X	1
1 \rightarrow 1	X	0

Jedan od primjera upotrebe JK flip floпова je realizacija dvobitnog binarnog brojača, koja se opisuje tabelom:

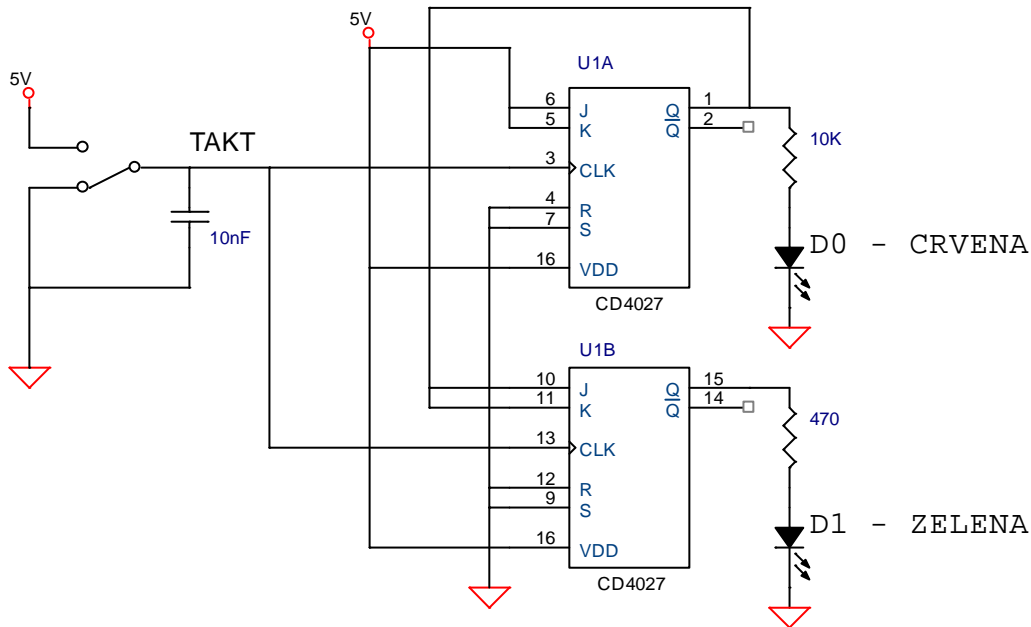
A	B	A	B	Ja	Ka	Jb	Kb
0	0	0	1	0	X	1	X
0	1	1	0	1	X	X	1
1	0	1	1	X	0	1	X
1	1	0	0	X	1	X	1

Minimizacijom funkcija dobija se:

$$Ja = Ka = B, \quad Jb = Kb = 1.$$

3. ZADACI LABORATORIJSKE VJEŽBE

Realizovati dvobitni binarni brojač (broji sekvencu 0 - 3), saglasno šemi na slici:



Postaviti komponente potrebne za realizaciju sklopa na eksperimentalnu pločicu. Pinove kola CD4027 povezati na način prikazan na slici. Srednji kontakt prekidača se povezuje na odgovarajuće pinove kola CD4027, a krajnji kontakti na naponski izvor (0V odnosno 5V). Povezati priključke naponskog izvora. Promjenom položaja prekidača dovodi se logička jedinica ili nula na pinove na koje je prekidač vezan. Na taj način se generiše takt brojača. Verifikacija rada kola se izvršava pomoću LED (ukoliko svijetli na izlazu je logička 1, u suprotnom logička 0).

Pomoću prekidača na sklop dovoditi logičku jedinicu (5V) odnosno logičku nulu (0V) (taktovati kolo) i posmatrati LED. Nakon svakog taktnog impulsa popuniti odgovarajuća polja u tabeli.

Taktni impuls br.	D1	D0	decimalna vrijednost
1			
2			
3			
4			
5			
6			
7			
8			

4. ZAKLJUČAK