

UNIVERZITET CRNE GORE

**ELEKTROTEHNIČKI FAKULTET
PODGORICA**

Gojko Joksimović, Ana Pavličević

**PRAKTIKUM IZ
OSNOVA ELEKTROTEHNIKE I**

PREZIME I IME STUDENTA:

BROJ INDEKSA:

ODSJEK:

PODGORICA, Mart 2017

UVODNE NAPOMENE

1. PONAŠANJE U LABORATORIJU

1.1. Opšte preporuke u vezi ponašanja u laboratoriji

- izbjegavati šetanje između stolova u toku izvođenja vježbe;
- ne razgovarati i komentarisati preglasno;
- oblačiti se prikladno za laboratorijske vježbe kako djelovi odjeće ne bi upadali u instrumente i makete;
- mobilne telefone držati isključene.

1.2. Opšte preporuke u vezi rada u laboratoriji

- pažljivo odabrati instrumente s obzirom na vrstu i opseg mjerenja;
- instrumente postaviti stabilno i povezati sigurnim spojevima;
- provjeriti spojeve kao i mjerna područja, prije povezivanja;
- svaku zapaženu neispravnost odmah prijaviti dežurnom asistentu.

1.3. Strogo je zabranjeno:

- skidanje, premještanje ili obavljanje bilo kakvih drugih promjena na maketama, oznakama i upozorenjima koje su drugi postavili, bez dozvole ili prisustva dežurnog u laboratoriji;
- površan, nepažljiv i neodgovoran rad prilikom mjerenja;
- namjerno, neodgovorno ili nepažljivo oštećenje uređaja, instrumenata ili predmeta u laboratoriji;
- namjerno skrivanje ili neprijavlivanje nastalih šteta i primijećenih neispravnosti;
- spajanje, prespajanje, premještanje instrumenata sa drugih stolova;
- skidanje sonde sa osciloskopa i signal generatora;
- podešavanje preklopnika za slabljenje signala na sondama osciloskopa.

Nepridržavanje ovih pravila, u zavisnosti od nastale štete i stepena prestupa, povlači kao konsekvencu udaljenje sa vježbe, diskvalifikaciju sa kompletnih vježbi i, u krajnjem slučaju, prijavu disciplinskoj komisiji.

1.4. Studenti su ovlašćeni da uključe instrumente i napajanja tek po direktnom odobrenju dežurnog asistenta, uz pridržavanje dobijenih pismenih i usmenih uputstava. Ukoliko na maketi postoji više nezavisnih kola na koja se napajanje posebno dovodi, priključenje napajanja na svako kolo posebno zahtijeva odobrenje dežurnog.

2. PRAVILA O BEZBJEDNOSTI LJUDI I OPREME

2.1. Strujni udar nastaje najčešće dodirivanjem provodnih predmeta povezanih na napon javne mreže, što nastaje kao posljedica slučajnog kvara instrumenta, nepažljivog rukovanja opremom i instrumentima i nepridržavanja pravila o bezbjednosti.

a) Šuko utikači instrumenata i šuko utičnice na razvodnoj kutiji, najčešća su mjesta gdje se zbog nepažljivog postupanja može doživjeti strujni udar. Ukoliko je uz dozvolu dežurnog u laboratoriji potrebno uključivati ili isključivati mrežno napajanje, raditi to uz maksimalne mjere opreza. Ogoljene priključke na šuko utikačima i utičnicama NIKAKO i NIKADA ne dirati rukama.

b) Instrumenti povezani na napon mreže su osciloskop, generator signala i izvor za napajanje. U slučaju kvara metalni neizolovani djelovi instrumenata se mogu naći na potencijalu od 220V. Zbog toga treba izbjegavati dodirivanje golim rukama metalnih neizolovanih dijelova instrumenata, posebno sa njihove zadnje strane.

2.2. Mehaničke povrede

a) Povrede alatom ili laboratorijskim priborom. Ukoliko se koristi alat (pinceta, šrafčiger, kliješta) potrebno ih je koristiti sa razumnim oprezom, jer može doći do posjekotina, ogrebotina, oštećenja instrumenata, laboratorijskog materijala ili odjeće. Isto važi i za sonde osciloskopa i instrumenata, šestare, lenjire i tehničke olovke.

b) Povrede usled pada ili udara. Nastaju kao posljedica šetanja kroz laboratoriju u toku vježbi i postojanja mehaničkih prepreka (torbe, jakne, pomjerene stolice) ili nepažljivog ponašanja (sjedenje na ivici stolice, ljuljanje na stolici itd.). Da bi se takve povrede smanjile na najmanju moguću meru, potrebno je jakne i torbe odložiti na unaprijed određeno mesto, stolice složiti nakon završetka vježbi, a tokom vježbi se ponašati koncentrisano i profesionalno.

Svaku eventualnu povredu treba prijaviti dežurnom asistentu radi evidencije, a zatim se uputiti u studentsku polikliniku radi saniranja povrede. Naplata osiguranja nije moguća bez ljekarskog uvjerenja. Prava u vezi naplate osiguranja regulisati u studentskoj službi.

3. UPOZNAVANJE SA LABORATORIJSKOM OPREMOM

3.1. Analogni voltmetar

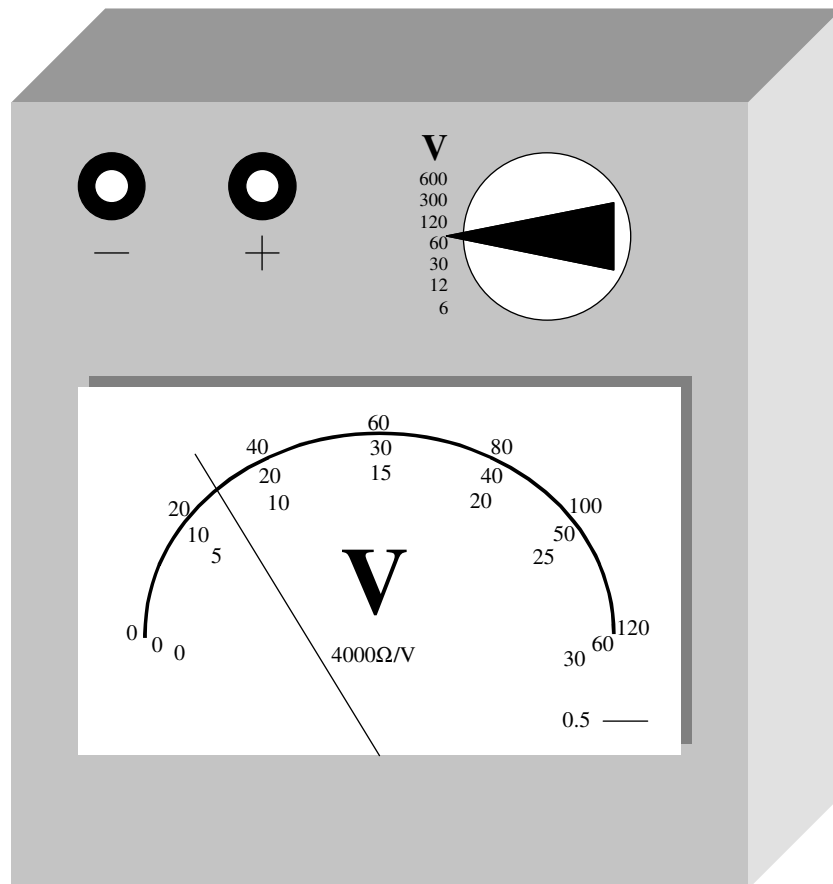
Slika 1. prikazuje izgled analognog voltmetra za mjerenje jednosmjernih napona.

U gornjem lijevom uglu se nalaze priključci iz kojih se provodnici vode do tačaka u kolu između kojih se mjeri napon. Kako se radi o voltmetru za mjerenje jednosmjernih napona, priključci su označeni oznakama polariteta: plus i minus. U cilju pravilnog skretanja kazaljke voltmetra potrebno je priključke vezati tako da provodnik vezan na

plus priključak bude na višem potencijalu od provodnika koji je na minus priključku. U suprotnom, potrebno je izvršiti zamjenu priključaka.

U gornjem desnom uglu instrumenta nalazi se selektor mjernog opsega voltmetra. Instrumentom sa slike 1. moguće je vršiti mjerenje jednosmjernih napona u opsegu od 6 do 600 volti. U cilju zaštite instrumenta, uvijek je poželjno mjerenje početi na većem naponskom opsegu a nakon toga vršiti promjenu mjernog opsega tako da skretanje kazaljke voltmetra bude u desnoj polovini skale.

U središnjem dijelu instrumenta se nalazi skala (u konkretnom slučaju trostruka skala) sa kazaljkom. Ono što je bitno imati na umu je sledeće: puni otklon kazaljke odgovara izabranom opsegu, naime, ako je izabrani opseg 60V tada puni otklon kazaljke označava napon od 60 volti, tj. 30 (donja skala), 60 (središnja skala) ili 120 (gornja skala) podeoka odgovara naponu od 60V. Dakle, na izabranom mjernom opsegu jedan podeok nosi vrijednost od $60/30=2V$ (donja skala) ili $60/60=1V$ (središnja skala) ili $60/120=0.5V$ (gornja skala). Ukoliko je otklon kazaljke kao na slici 1, naime 15 podeoka po srednjoj skali, tada je mjerena vrijednost napona jednaka $15 \times 1V=15V$. Isto se dobija i ako se posmatra gornja ($30 \text{ podeoka} \times 0.5V=15V$) ili donja ($7.5 \text{ podeoka} \times 2V=15V$) skala.



Slika 1. Analogni voltmetar za mjerenje jednosmjernih napona

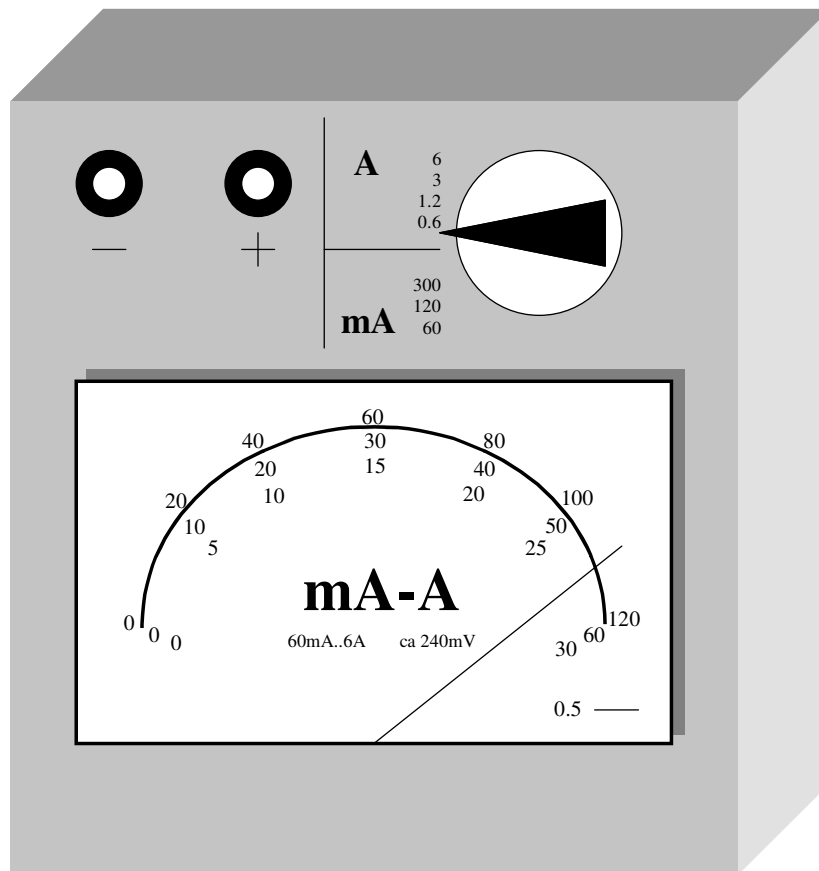
Idealan voltmetar jeste onaj sa beskonačno velikom unutrašnjom otpornošću. U tom slučaju, priključivanjem voltmetra na dvije tačke u kolu čiji je napon potrebno odrediti, ne remeti se prethodno stanje u kolu. Međutim, realni voltmetar ima konačnu

unutrašnju otpornost, čiju vrijednost je potrebno poznavati u slučaju preciznijih mjerenja. Podatak o unutrašnjoj otpornosti voltmetra obično postoji na svakom instrumentu. Za instrument sa slike 1. to je podatak koji se nalazi u središnjem dijelu skale, $4000 \Omega/V$. Za mjerenja na naponskom opsegu od 6V unutrašnja otpornost instrumenta je $6V \times 4000 \Omega/V = 24000 \Omega = 24 \text{ k}\Omega$. Slično važi i za ostale opsege.

Na samom dnu skale sa desne strane, nalaze se brojevi i simboli koji definišu klasu tačnosti, namjenu, vrstu instrumenta prema izvedbi, otpor izolacije instrumenta itd. Za instrument sa slike 1. se vidi da je njegova klasa tačnosti 0.5, kao i da je instrument namijenjen mjerenju jednosmjernih napona (simbol $-$). U slučaju da je instrument za mjerenje naizmjeničnih napona simbol u donjem desnom uglu bi bio prikazan simbol \sim . Kada se instrumentom mogu mjeriti i jednosmjerne i naizmjenične veličine tada postoje oba simbola, jedan iznad drugog.

3.2. Analogni ampermetar

Slika 2. prikazuje izgled analognog ampermetra.



Slika 2. Izgled analognog ampermetra za mjerenje jednosmjernih struja

U principu, sve što je već rečeno o analognom voltmetru važi i za analogni ampermetar. U cilju što preciznijeg mjerenja, ampermetar za razliku od voltmetra, treba da ima što je moguće manju unutrašnju otpornost. Podatak o unutrašnjoj

otpornosti ampermetra sa slike 2. dat je preko pada napona na samom ampermetru i govori o tome da je u mjernom opsegu od 60mA do 6A taj pad napona oko 240mV. Ono što ampermetar razlikuje od voltmetra jeste način njegovog priključivanja u kolo. Ampermetar se u kolo vezuje redno.

3.3 Digitalni multimetar

Digitalni multimetar (poznat i kao AVO-metar, A-Amper, V-Volt, O-Om) je univerzalni instrument, baterijski napajan, čijom se konfiguracijom priključaka i odgovarajućih kontrola ostvaruje funkcija ampermetra, voltmetra ili ommetra. Instrument ne smije da se konfiguriše u režim ampermetra, a da se u kolo poveže kao voltmetar jer to dovodi do kratkog spajanja tačaka različitog potencijala! Slika 3. prikazuje tipični digitalni univerzalni instrument.



Slika 3. Izgled tipičnog digitalnog multimetra

4. OZNAČAVANJE OTPORNIKA

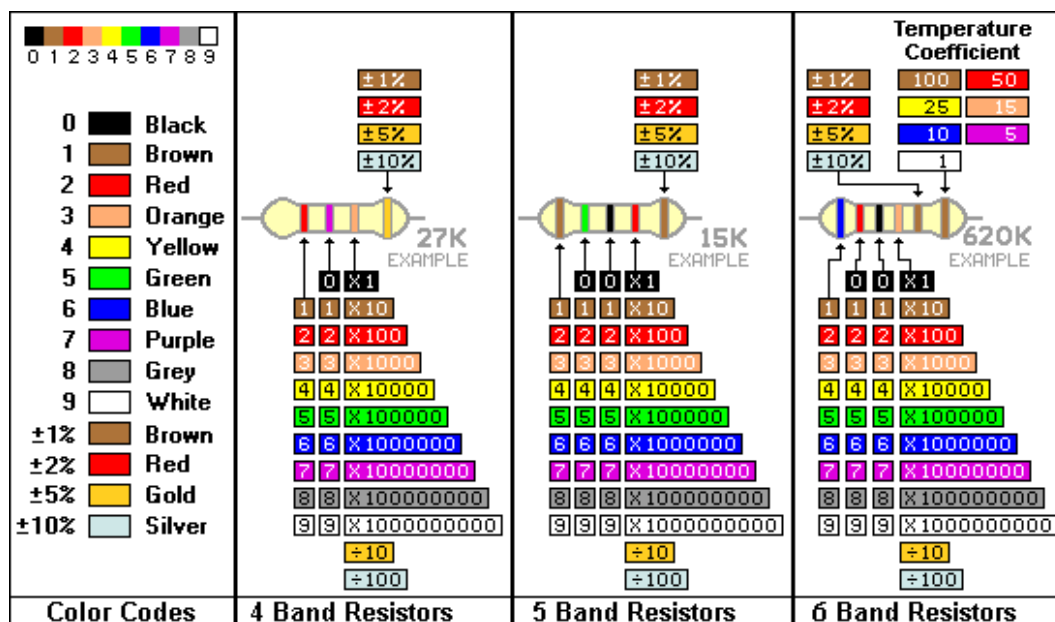
U cilju pojednostavljivanja označavanja vrijednosti otpornika u elektronici, usvojen je način označavanja otpornika bojama. Pritom se na tijelu otpornika mogu naći četiri, pet ili šest različito obojenih traka, slika 4.

U sistemu označavanja vrijednosti otpornika sa 4 ili 5 traka, zadnja traka ukazuje na toleranciju otpornika. Naime, nijedan otpornik ne može imati apsolutno tačnu vrijednost otpornosti tako da svaki proizvođač daje toleranciju za proizvedeni otpornik (1%, 2%, 5%, 10%), odnosno definiše granice u kojima se vrijednost otpornosti datog otpornika može naći u odnosu na nominalnu vrijednost.

U sistemu označavanja vrijednosti otpornika sa 6 traka, predzadnja traka ukazuje na toleranciju otpornika a zadnja na njegov temperaturni koeficijent, slika 4.

Prilikom određivanja otpornosti u omima potrebno je otpornik postaviti tako da je ona traka koja ukazuje na toleranciju ili temperaturni koeficijent sa desne strane i „čitati boje“ sa lijeva na desno, slika 4.

Treba znati da nekada i boja tijela otpornika ima svoje značenje. Posebno je bitno napomenuti da otpornici bijele i plave boje tijela označavaju negorive otpornike i otpornike koji imaju ulogu osigurača u kolu. Otpornici koji igraju ulogu osigurača u kolu su negorivi otpornici, koji kada dođe do njihovog pregrijavanja, pregore i na taj način prekinu tok struje u kolu, slično topivim osiguračima. Ovi otpornici se nikada ne smiju zamijeniti običnim otpornicima jer se u suprotnom rizikuje izazivanje požara u nekim havarijskim situacijama.



Slika 4. Označavanje otpornika bojom

LABORATORIJSKA VJEŽBA BROJ 1

PROVJERA KIRHOFOVIH ZAKONA

UVOD

Prvi Kirhofov zakon je u suštini zakon o održanju količine naelektrisanja. On konstatuje da je algebarska suma električnih struja u granama koje se stiču u čvor električnog kola jednaka nuli:

$$\sum_{k=1}^n I_k = 0 \quad (1.1)$$

Uobičajena je praksa da se struje sa referentnim smjerom od čvora smatraju pozitivnim i u gornjem se izrazu uzimaju sa znakom plus. U suprotnom, strujama koje ulaze u čvor pripisuje se negativan predznak.

Drugi Kirhofov zakon je zakon o održanju energije primjenjen na električna kola. U kolima vremenski stalnih električnih struja - jednosmjernih struja, drugi Kirhofov zakon konstatuje da je algebarska suma napona na elementima električnog kola duž ma koje zatvorene konture u kolu jednaka nuli:

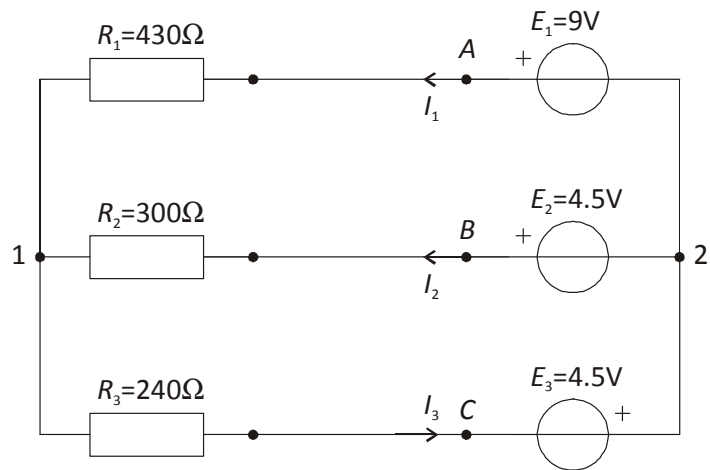
$$\sum_{k=1}^n U_k = 0 \quad (1.2)$$

Pri tom se naponi na otpornicima uzimaju u skladu sa sledećom konvencijom: onaj kraj otpornika u koji ulazi struja je na većem potencijalu u odnosu na njegov drugi kraj. Što se tiče naponskih izvora tu je stvar jasna: na većem potencijalu je onaj kraj naponskog izvora označen znakom plus na samom simbolu naponskog izvora.

ZADATAK

Prije dolaska u laboratoriju, studenti su dužni detaljno se upoznati sa predmetom vježbe i pripremiti se za izvođenje vježbe. Takođe je potrebno da detaljno pročitaju i analiziraju uvodni dio praktikuma u kom se navode pravila rada u laboratoriji, opasnosti u radu sa električnim uređajima, kao i osnovni pojmovi o mjernim instrumentima i načinu označavanja otpornika bojom.

Prije dolaska u laboratoriju potrebno je riješiti električno kolo sa slike 1.1. u prostoru koji je jasno označen u ovom praktikumu. Dakle, potrebno je izračunati električne struje u svim granama kola u odnosu na označene referentne smjerove struja kao i napone na otpornicima U_{A1} , U_{B1} i U_{C1} , i to rešavanjem sistema jednačina dobijenih direktnom primjenom Kirhofovih zakona.



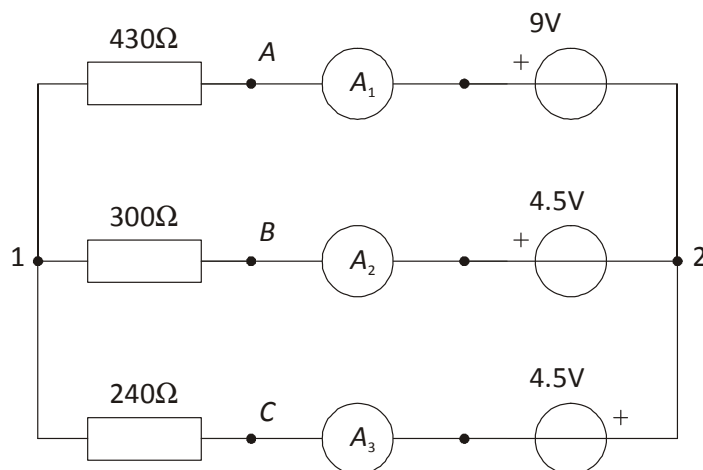
Slika 1.1. Električno kolo za koje se vrši provjera Kirhofovih zakona

Prostor za rešavanje električnog kola sa slike 1.1.

Izračunate vrijednosti struja i napona unijeti u sledeću tabelu.

$I_1(\text{mA})$	$I_2(\text{mA})$	$I_3(\text{mA})$	$U_{A1}(\text{V})$	$U_{B1}(\text{V})$	$U_{C1}(\text{V})$

ŠEMA VEZA



Slika 1.2.

POTREBNI PRIBOR

- 1) Maketa električnog kola;
- 2) Tri ampermetra;
- 3) Tri stabilisana izvora jednosmjerne ems, od kojih je jedan ems 9V a druga dva od po 4.5V.

POSTUPAK PRI RADU

Priključiti ampermetre i naponske izvore prema električnoj šemi sa slike 1.2. Ampermetre koji skreću u suprotnom smjeru prevezati tako da skreću u pravilnom smjeru (zamijeniti mjesto kablova koji ulaze u ampermetar). Izmjeriti struje I_1 , I_2 i I_3 pri čemu su stvarni smjerovi struja, za ispravno skretanje ampermetra, od + ka – kraju ampermetra. Upotrebom voltmetra izmjeriti napone U_{A1} , U_{B1} i U_{C1} .

REZULTATI MJERENJA

PRVI KIRHOFOV ZAKON

ČVOR BROJ 1

U narednoj tabeli unijeti vrijednosti izračunatih i izmjerenih struja u skladu sa izabranim smjerom struja prikazanim slikom 1.1.

Struja	$I_1(\text{mA})$	$I_2(\text{mA})$	$I_3(\text{mA})$	$-I_1-I_2+I_3=$
Računato				
Mjereno				

DRUGI KIRHOFOV ZAKON

U donju tabelu unijeti vrijednosti izračunatih i izmjerenih napona u skladu sa oznakama sa slike 1.1.

Napon	$U_{A1}(\text{V})$	$U_{B1}(\text{V})$	$U_{C1}(\text{V})$
Računato			
Mjereno			

Suma napona (ems idealnog naponskog izvora je isto što i napon) po zatvorenoj konturi A1B2A je:

Računato:	
Mjereno:	

Suma napona (ems idealnog naponskog izvora je isto što i napon) po zatvorenoj konturi C1B2C je:

Računato:	
Mjereno:	

KOMENTAR:

Datum:

Potpis saradnika:

LABORATORIJSKA VJEŽBA BROJ 2

PRINCIP SUPERPOZICIJE

UVOD

Princip superpozicije važi u svim linearnim sistemima, samim tim i u linearnim električnim kolima. Linearno električno kolo je kolo kog čine linearni elementi a to su oni elementi kod kojih se struja kroz element i napon na elementu mogu vezati linearnom zavisnošću. Takvi su realni naponski izvor, realni strujni izvor, linearni otpornici. U slučaju da u električnom kolu postoji makar jedan nelinearan element, tada je i cijelo električno kolo nelinearno te se na njega ne može primijeniti princip superpozicije.

Princip superpozicije u električnom kolu znači da se odziv električnog kola može dobiti kao suma odziva na svaku pojedinačnu pobudu. Pod odzivom se podrazumijevaju struje i naponi u kolu a pod pobudom naponski i strujni izvori.

Teorema superpozicije primijenjena na linearna električna kola vremenski stalne struje se može iskazati na sledeći način: u linearnom električnom kolu koje sadrži više naponskih i/ili strujnih izvora, struja u bilo kojoj grani ili napon na bilo kom elementu kola može se dobiti sabirajući učešće svakog od pojedinačnih izvora kada on u kolu djeluje sam, dakle, gašeći sve ostale izvore u kolu:

$$I = I(E_1) + I(E_2) + \dots + I(E_n) + I(I_{g1}) + I(I_{g2}) + \dots + I(I_{gm}) \quad (2.1)$$

Analogni izraz važi i za napon između proizvoljnih tačaka u kolu.

Pod pojmom „gašenje naponskog izvora” smatra se njegovo kratko spajanje. U slučaju strujnog izvora, pojam „gašenje strujnog izvora” znači prekid grane u kom se taj izvor nalazi.

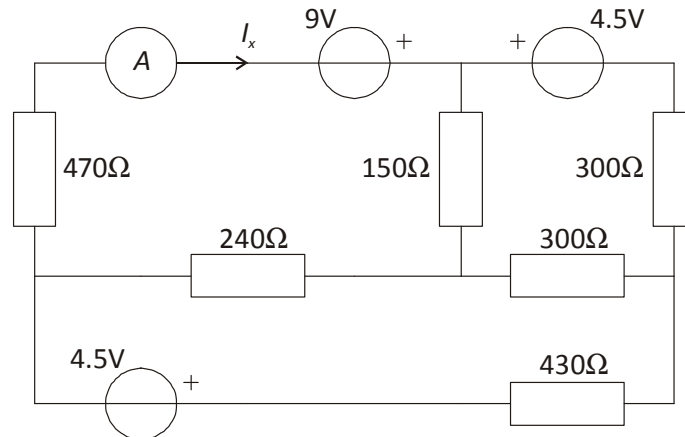
ZADATAK

Prije posjete laboratoriji, studenti su dužni detaljno se upoznati sa predmetom vježbe i pripremiti se za izvođenje vježbe. Takođe je potrebno da detaljno pročitaju i analiziraju uvodni dio praktikuma u kom se navode pravila rada u laboratoriji, opasnosti u radu sa električnim uređajima, kao i osnovni pojmovi o mjernim instrumentima i načinu označavanja otpornika bojom.

Za kolo prikazano na slici 2.1. provjeriti princip superpozicije.

To znači da je potrebno izmjeriti struju u istoj grani u tri različita radna režima, kada je u kolu aktivan samo po jedan od naponskih izvora i zbir tako dobijenih struja uporediti sa strujom u istoj grani kada u kolu djeluju sva tri naponska izvora.

ŠEMA VEZA



Slika 2.1. Originalno kolo u kom djeluju sva tri naponska izvora

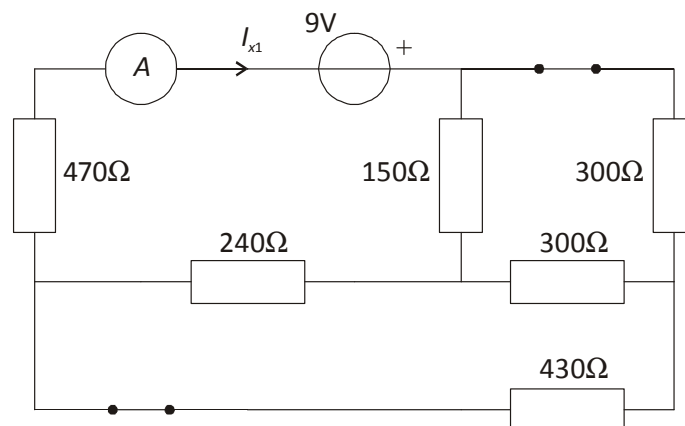
POTREBNI PRIBOR

- 1) Maketa električnog kola;
- 2) Analogni miliampermetar;
- 3) Tri stabilisana jednosmjerna izvora konstantne ems, od kojih je jedan ems 9V a druga dva od po 4.5V.

POSTUPAK PRI RADU

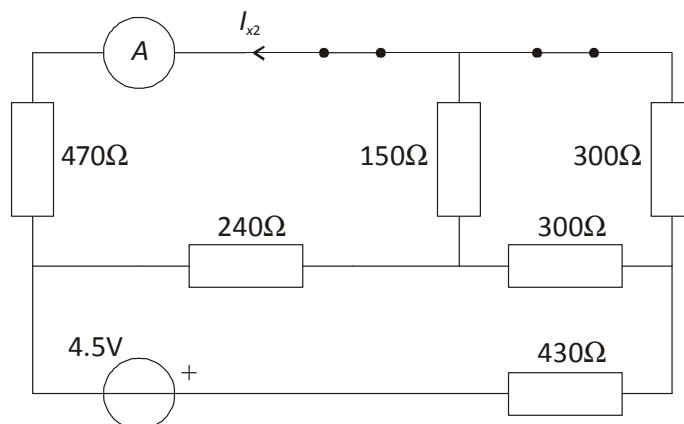
1 korak: u originalnom kolu sa slike 2.1. izmjeriti intenzitet električne struje I_x . To je vrijednost struje kada u kolu djeluju sva tri naponska izvora.

2 korak: ostaviti da u kolu djeluje samo izvor ems 9V tj. dva naponska izvora od 4.5V ugasiti: tačke na koje su bili vezani kratko spojiti, slika 2.2. U ovom kolu izmjeriti struju I_{x1} .



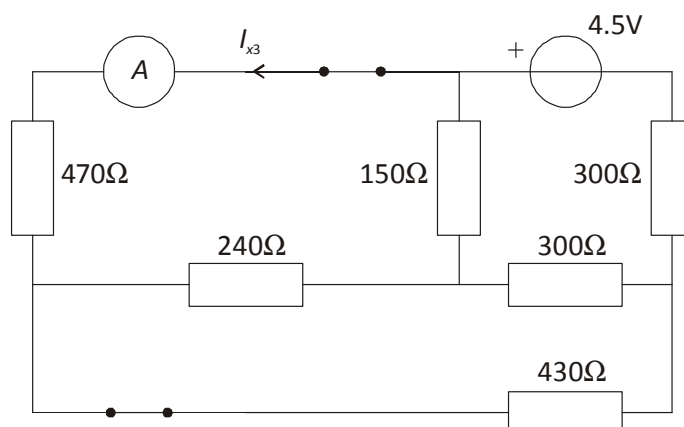
Slika 2.2. Električno kolo u kom djeluje samo jedan naponski izvor ems 9V.

3. korak: ostaviti da u kolu djeluje samo donji naponski izvor ems 4.5V, slika 2.3, ostale naponske izvore ugasiti. U ovom kolu izmjeriti struju I_{x2} .



Slika 2.3. Električno kolo u kom djeluje samo donji naponski izvor ems 4.5V

4. korak: sada ostaviti da u kolu djeluje samo gornji naponski izvor ems 4.5V, slika 2.4, ostale naponske izvore ugasiti. U ovom kolu izmjeriti struju I_{x3} .



Slika 2.4. Električno kolo u kom djeluje samo gornji naponski izvor ems 4.5V

Prilikom gornjih mjerenja voditi računa o smjerovima struja u granama tj. o skretanju ampermetra.

REZULTATI MJERENJA

	I_x (mA)	I_{x1} (mA)	I_{x2} (mA)	I_{x3} (mA)
Mjerene struje				
Provjera principa superpozicije	$I_x = I_{x1} - I_{x2} - I_{x3} =$			

KOMENTAR:

Datum:

Potpis saradnika:

LABORATORIJSKA VJEŽBA BROJ 3

METODA KONTURNIH STRUJA

UVOD

Metoda konturnih struja je jedna od metoda kojom se električno kolo opisuje nižim redom sistema linearnih jednačina u odnosu na direktnu primjenu Kirhofovih zakona. Korišćenjem metode konturnih struja, izbjegava se pisanje jednačina po prvom Kirhofovom zakonu, čime se red originalnog sistema jednačina pisanih po I i II Kirhofovom zakonu snižava za $\check{c}-1$, gdje je \check{c} broj čvorova kola. Pri korišćenju ove metode, usavaja se jedno od mogućih stabala grafa kola, a samim tim se prepoznaju tzv. nezavisne grane i nezavisne konture. Vrijednosti konturnih struja, a to su struje u nezavisnim granama, dobijaju se rješavanjem sledećeg sistema jednačina,

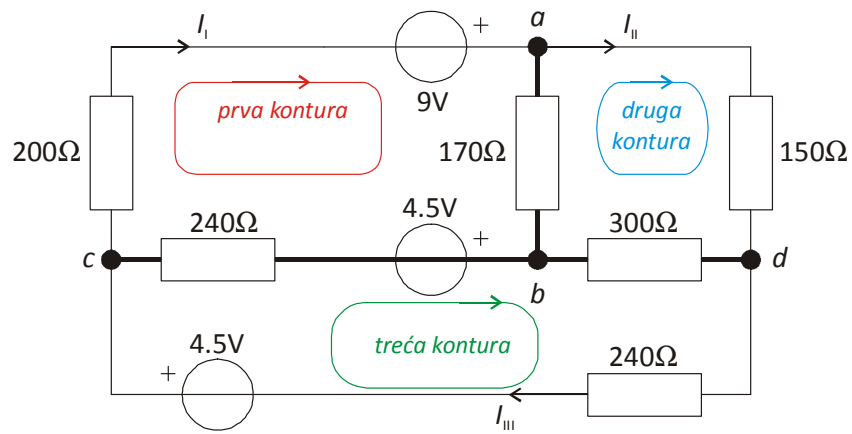
$$\begin{bmatrix} R_{11} & R_{12} & \dots & R_{1n} \\ R_{21} & R_{22} & \dots & R_{2n} \\ \cdot & \cdot & \dots & \cdot \\ R_{n1} & R_{n2} & \dots & R_{nn} \end{bmatrix} \begin{bmatrix} I_{11} \\ I_{22} \\ \cdot \\ I_{nn} \end{bmatrix} = \begin{bmatrix} E_{11} \\ E_{22} \\ \cdot \\ E_{nn} \end{bmatrix} \quad (3.1)$$

gdje je R_{ii} sopstvena otpornost i -te konture, dok su R_{ij} tj. međusobne otpornosti kontura i i j . Sopstvena otpornost konture je uvijek pozitivna veličina dok međusobne otpornosti mogu biti kako pozitivne tako i negativne u zavisnosti da li je smjer obilaska i -te i j -te konture, u odnosu na njihovu zajedničku granu, saglasan ili ne. Elementi vektora kolone sa desne strane jednakosti (3.1), E_{ii} , čine zbir svih elektromotornih sila naponskih izvora u i -toj konturi u skladu sa izabranim referentnim smjerom. Rešavanjem gornjeg sistema jednačina dobijaju se konturne struje, tj. struje u nezavisnim granama. Struje ostalih grana, koje pripadaju stablu grafa se jednostavno dobijaju iz izračunatih konturnih struja, primjenom I Kirhofovog zakona.

ZADATAK

Prije posjete laboratoriji, studenti su dužni detaljno se upoznati sa predmetom vježbe i pripremiti se za izvođenje vježbe. Takođe je potrebno da detaljno pročitaju i analiziraju uvodni dio praktikuma u kom se navode pravila rada u laboratoriji, opasnosti u radu sa električnim uređajima, kao i osnovni pojmovi o mjernim instrumentima i načinu označavanja otpornika bojom.

Za kolo prikazano slikom 3.1 napisati jednačine konturnih struja za prikazano stablo grafa. U prostoru koji je ostavljen za to, **prije dolaska u laboratoriju**, riješiti postavljeni sistem jednačina i izračunati struje svih grana električnog kola. Cilj rada u laboratoriji jeste mjerenje struja u nezavisnim granama i njihovo poređenje sa onim koje su već izračunate.



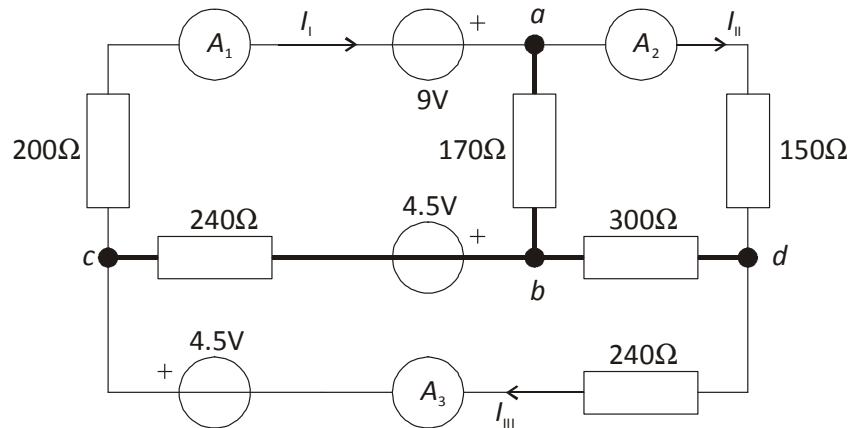
Slika 3.1.

Prostor za rešavanje električnog kola sa slike 3.1.

U narednu tabelu unijeti izračunate vrijednosti struja:

Konturne (nezavisne) struje:			Struje u granama stabla:		
I_I (mA)	I_{II} (mA)	I_{III} (mA)	I_{ab} (mA)	I_{bc} (mA)	I_{bd} (mA)

ŠEMA VEZA



Slika 3.2.

POTREBAN PRIBOR

- 1) Maketa električnog kola;
- 2) Tri ampermetra;
- 3) Tri stabilisana jednosmjerna izvora konstantne ems, od kojih je jedan ems 9V a druga dva od 4.5 V.

POSTUPAK PRI RADU

Priključiti izvore i ampermetre prema električnoj šemi sa slike 3.2. Ampermetre povezati tako da skreću u pravilnom smjeru. Izmjerite struje u nezavisnim granama.

REZULTATI MJERENJA

Izračunate i izmjerene vrijednosti struja unesite u donju tabelu. Vodite računa o usvojenim smjerovima struja na slici 3.1 i 3.2 kao i o smjerovima izmjerenih struja.

	I_I (mA)	I_{II} (mA)	I_{III} (mA)
Izračunato			
Izmjereno			

KOMENTAR:

Datum:

Potpis saradnika:

LABORATORIJSKA VJEŽBA BROJ 4

TEVENINOVA TEOREMA

UVOD

U analizi električnih kola čest je slučaj da nije potrebno rešavati električno kolo u cjelini već je potrebno izračunati struju u samo jednoj grani električnog kola. U tom slučaju je pogodno koristiti Teveninovu teoremu.

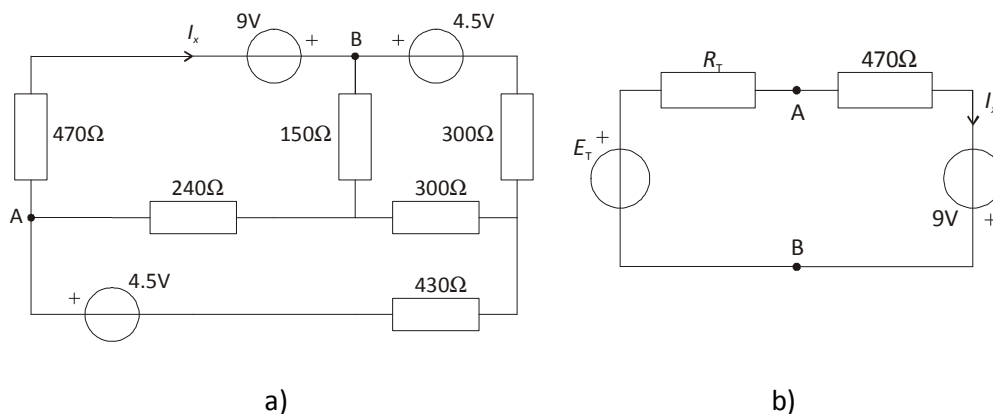
Teveninova teorema omogućava da se čitavo električno kolo, u odnosu na jedan element kola ili jednu granu kola, ekvivalentira realnim naponskim izvorom, tzv. Teveninovim generatorom. Ems tog generatora, E_T , jednaka je naponu između posmatranih tačaka električnog kola, kada se posmatrana grana ukloni, a njegova unutrašnja otpornost, R_T , jednaka je ekvivalentnoj otpornosti kola između posmatranih tačaka kada se svi generatori ugase - krajevi naponskih generatora se kratko spoje, a grane u kojima postoje strujni generatori se prekinu.

ZADATAK

Prije posjete laboratoriji, studenti su dužni detaljno se upoznati sa predmetom vježbe i pripremiti se za izvođenje vježbe. Takođe je potrebno da detaljno pročitaju i analiziraju uvodni dio praktikuma u kom se navode pravila rada u laboratoriji, opasnosti u radu sa električnim uređajima, kao i osnovni pojmovi o mjernim instrumentima i načinu označavanja otpornika bojom.

Prije dolaska u laboratoriju potrebno je izračunati parametre Teveninovog naponskog generatora E_T i R_T za kolo sa slike 4.1a, i izračunati traženu struju u kolu, slika 4.1.b.

U laboratoriji će se tražena struja odrediti eksperimentalnim putem, tj. mjerenjem i porediti sa strujom dobijenom računskim putem. U laboratoriji će takođe biti izmjereni parametri Teveninovog generatora E_T i R_T i biti poređeni sa parametrima dobijenim računskim postupkom.



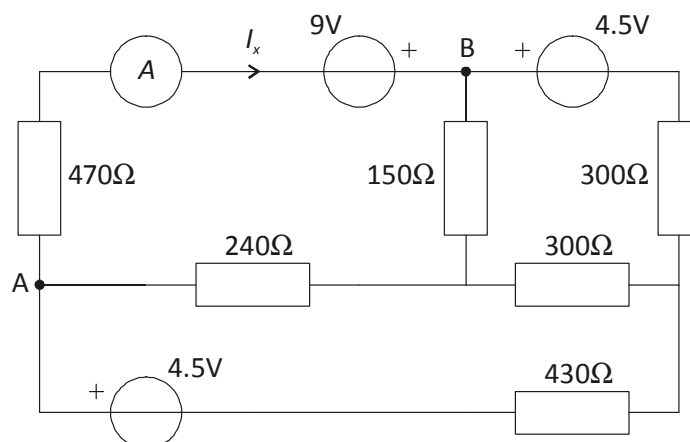
Slika 4.1

Prostor za računsko određivanje parametara Teveninovog naponskog generatora u odnosu na granu AB sa slike 4.1a i računanje struje sa slike 4.1b.

U narednu tabelu unijeti izračunate parametre i izračunatu struju:

$E_T(V)$	$R_T(\Omega)$	$I_x(mA)$

ŠEMA VEZA



Slika 4.2.

POTREBAN PRIBOR

- 1) Maketa električnog kola;
- 2) Ampermetar;
- 3) Tri stabilisana naponska izvora konstantne ems, od kojih je jedan ems 9V a druga dva od po 4.5V.

POSTUPAK PRI RADU

Naponski izvori i ampermetar se povežu u skladu sa električnom šemom sa slike 4.2. Ampermetar se veže tako da njegova kazaljka skreće u pravilnom smjeru. Izmjeri se vrijednost struje I_x kroz granu AB. Njen stvarni smjer kroz ampermetar je od kraja označenog sa + ka kraju označenom sa –.

Da bi se provjerili izračunati parametri Teveninovog generatora potrebno je izmjeriti dvije veličine: E_T - napon između tačaka A i B kada je grana AB uklonjena iz kola kao i otpornost R_T - otpornost preostalog dijela kola između tačaka A i B kada su svi naponski izvori kratkospojeni.

Kako bi izmjerili napon E_T potrebno je prekinuti granu A i B i očitati vrijednost napona (u slučaju suprotnog skretanja voltmetra izvršiti prevezivanje njegovih krajeva i tako dobijenu vrijednost napona uzeti sa znakom minus).

Dalje, radi mjerenja R_T pri prekinutoj grani AB isključimo sve elektromotorne sile iz kola i tačke na koje su one bile priključene kratko spojimo. Zatim izmjerimo traženu

otpornost, priključivanjem instrumenata za mjerenje otpornosti - ommetra između tačaka A i B.

REZULTATI MJERENJA

U sledećoj tabeli upisati izračunate i izmjerene vrijednosti ekvivalentnog Teveninovog naponskog generatora kao i izračunatu i izmjerenu vrijednost struje I_x .

	E_T (V)	R_T (Ω)	I_x (mA)
Izračunato			
Izmjereno			

KOMENTAR:

Datum:

Potpis saradnika:
