

---

# SPREGNUTE KONSTRUKCIJE

---

## SREDSTVA ZA SPREZANJE

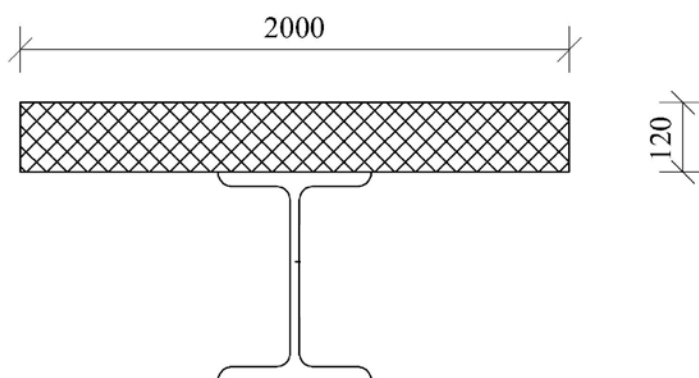
### 3. ZADATAK

Za nosač statičkog sistema prosta greda i poprečnog presjeka kao na skici, dimenzionisati sredstva za sprezanje.

Nosač je spregnut za ukupno stalno i korisno opterećenje.

Sprezanje izvršiti za trenutak  $t_0$  upotrebom čepova sa glavom.

- ✦ Spregnuti nosač je statičkog sistema prosta greda raspona 7 m.
- ✦ Čelični dio presjeka je IPE 330 Č0361.
- ✦ Dodatno stalno opterećenje  $g =$  1,0 kN/m<sup>2</sup>.
- ✦ Korisno opterećenje  $p =$  1,5 kN/m<sup>2</sup>.



Datum: 7.4.2020.

Zadao: Petar Subotić

---

# SPREGNUTE KONSTRUKCIJE

---

## SREDSTVA ZA SPREZANJE

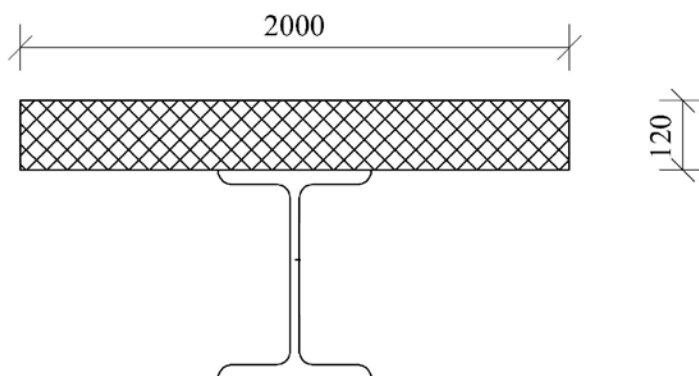
### 3. ZADATAK

Za nosač statičkog sistema prosta greda i poprečnog presjeka kao na skici, dimenzionisati sredstva za sprezanje.

Nosač je spregnut za ukupno stalno i korisno opterećenje.

Sprezanje izvršiti za trenutak  $t_0$  upotrebom čepova sa glavom.

- ❖ Spregnuti nosač je statičkog sistema prosta greda raspona 6 m.
- ❖ Čelični dio presjeka je IPE 270 Č0361.
- ❖ Dodatno stalno opterećenje  $g =$  1,1 kN/m<sup>2</sup>.
- ❖ Korisno opterećenje  $p =$  1,2 kN/m<sup>2</sup>.



Datum: 7.4.2020.

Zadao: Petar Subotić

---

# SPREGNUTE KONSTRUKCIJE

---

## SREDSTVA ZA SPREZANJE

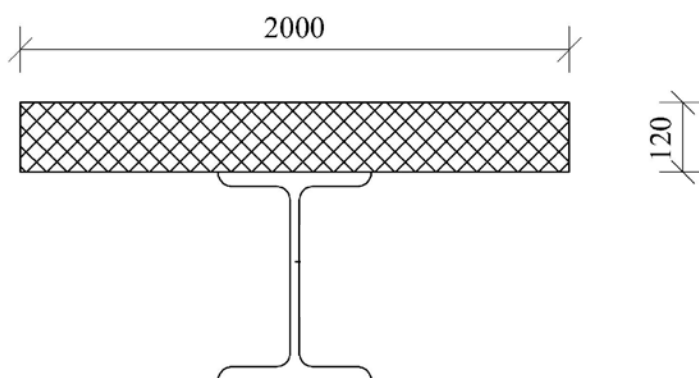
### 3. ZADATAK

Za nosač statičkog sistema prosta greda i poprečnog presjeka kao na skici, dimenzionisati sredstva za sprezanje.

Nosač je spregnut za ukupno stalno i korisno opterećenje.

Sprezanje izvršiti za trenutak  $t_0$  upotrebom čepova sa glavom.

- ❖ Spregnuti nosač je statičkog sistema prosta greda raspona 9 m.
- ❖ Čelični dio presjeka je IPE 360 Č0361.
- ❖ Dodatno stalno opterećenje  $g =$  1,3 kN/m<sup>2</sup>.
- ❖ Korisno opterećenje  $p =$  1,5 kN/m<sup>2</sup>.



Datum: 7.4.2020.

Zadao: Petar Subotić

---

# SPREGNUTE KONSTRUKCIJE

---

## SREDSTVA ZA SPREZANJE

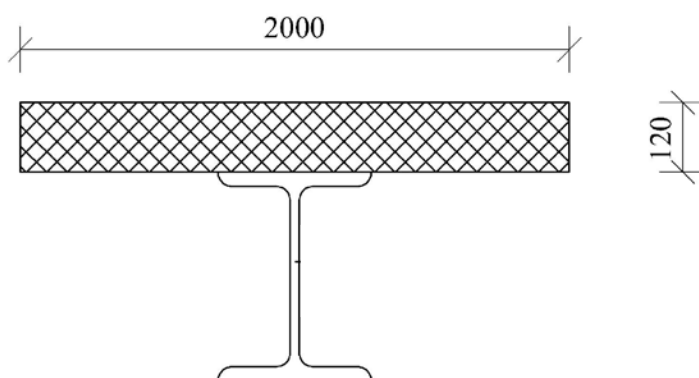
### 3. ZADATAK

Za nosač statičkog sistema prosta greda i poprečnog presjeka kao na skici, dimenzionisati sredstva za sprezanje.

Nosač je spregnut za ukupno stalno i korisno opterećenje.

Sprezanje izvršiti za trenutak  $t_0$  upotrebom čepova sa glavom.

- ✦ Spregnuti nosač je statičkog sistema prosta greda raspona 7 m.
- ✦ Čelični dio presjeka je HEB 240 Č0361.
- ✦ Dodatno stalno opterećenje  $g = \underline{1,4}$  kN/m<sup>2</sup>.
- ✦ Korisno opterećenje  $p = \underline{3,0}$  kN/m<sup>2</sup>.



Datum: 7.4.2020.

Zadao: Petar Subotić

---

# SPREGNUTE KONSTRUKCIJE

---

## SREDSTVA ZA SPREZANJE

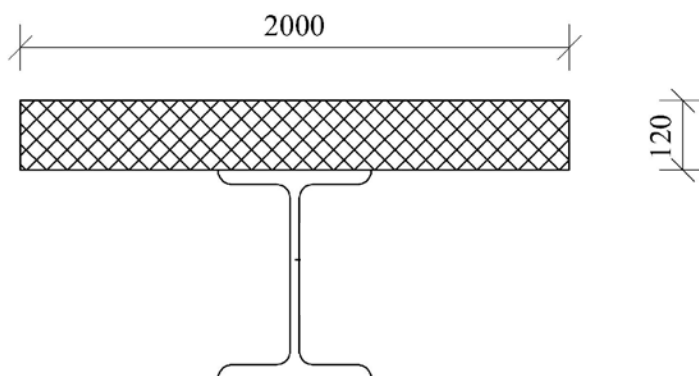
### 3. ZADATAK

Za nosač statičkog sistema prosta greda i poprečnog presjeka kao na skici, dimenzionisati sredstva za sprezanje.

Nosač je spregnut za ukupno stalno i korisno opterećenje.

Sprezanje izvršiti za trenutak  $t_0$  upotrebom čepova sa glavom.

- ✦ Spregnuti nosač je statičkog sistema prosta greda raspona 8 m.
- ✦ Čelični dio presjeka je HEB 260 Č0361.
- ✦ Dodatno stalno opterećenje  $g =$  1,4 kN/m<sup>2</sup>.
- ✦ Korisno opterećenje  $p =$  3,5 kN/m<sup>2</sup>.



Datum: 7.4.2020.

Zadao: Petar Subotić

---

# SPREGNUTE KONSTRUKCIJE

---

## SREDSTVA ZA SPREZANJE

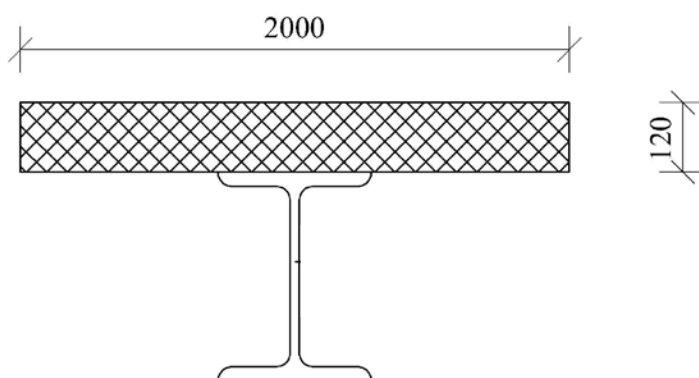
### 3. ZADATAK

Za nosač statičkog sistema prosta greda i poprečnog presjeka kao na skici, dimenzionisati sredstva za sprezanje.

Nosač je spregnut za ukupno stalno i korisno opterećenje.

Sprezanje izvršiti za trenutak  $t_0$  upotrebom čepova sa glavom.

- ✦ Spregnuti nosač je statičkog sistema prosta greda raspona 9 m.
- ✦ Čelični dio presjeka je HEB 280 Č0361.
- ✦ Dodatno stalno opterećenje  $g = \underline{2,5}$  kN/m<sup>2</sup>.
- ✦ Korisno opterećenje  $p = \underline{3,5}$  kN/m<sup>2</sup>.



Datum: 7.4.2020.

Zadao: Petar Subotić