

2. RIJEŠENI ZADACI

2.1. HIDROSTATIKA

Zadatak 2.1.1.

Pravokutni zatvarač AB širine $b=125$ cm otvara se kada razina mora opada (oseka). Pričvršćen je u točki A koja se nalazi 90 cm iznad razine slatke vode. Odredite dubinu mora pri kojoj se zatvarač otvara. Težinu zatvarača zanemarite.

$$b = 125 \text{ cm}$$

$$\rho_v = 1000 \text{ kg / m}^3$$

$$\rho_m = 1025 \text{ kg / m}^3$$

$$h_m = ?$$

$$F_H = \rho \cdot g \cdot h_T \cdot A$$

$$F_H^L = 1000 \cdot g \cdot 1,8 \cdot 3,6 \cdot 1,25 = \\ = 79461 \text{ N} = 79,5 \text{ kN}$$

$$F_H^D = 1025 \cdot g \cdot \frac{h_m}{2} \cdot h \cdot 1,25 = \\ = 6,28 \cdot h_m^2$$

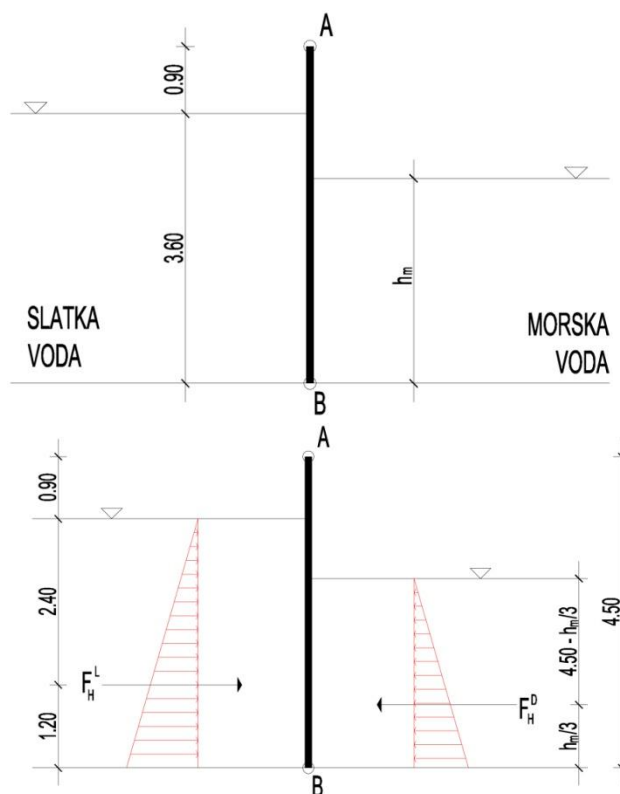
$$\sum M_A = 0 - \text{zglobna veza}$$

$$79,5 \cdot \left(\frac{2}{3} \cdot 3,6 + 0,9 \right) - 6,28 \cdot h_m^2 \cdot \left(4,5 - \frac{h}{3} \right) = 0$$

$$262,3 - 28,3 \cdot h_m^2 + 2,09 \cdot h_m^3 = 0$$

- rješenjem kubne jednadžbe slijedi:

$$h_m \leq 3,54 \text{ m}$$



ZAKLJUČAK: Kad je dubina mora manja ili jednaka 3,54 m zatvarač se počinje otvarati.

Zadatak 2.1.2.

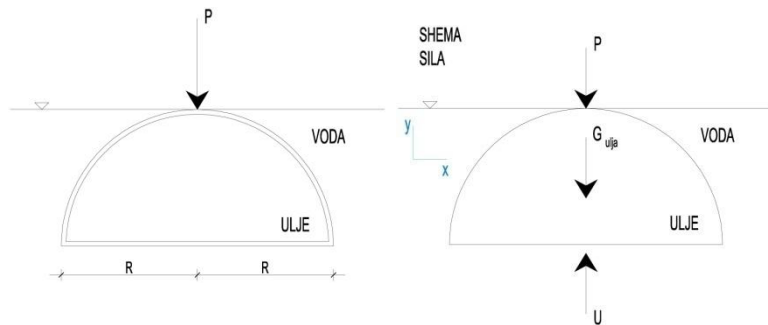
Kolika sila je potrebna za održavanje ravnoteže tijela prema slici? Težina polukugle se zanemaruje.

$$\rho_{ulja} = 880 \text{ kg} / \text{m}^3$$

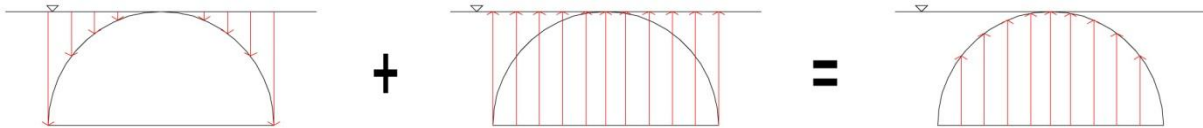
$$\rho_{vode} = 1000 \text{ kg} / \text{m}^3$$

$$R = 2,0 \text{ m}$$

$$P = ?$$



Horizontalne sile su jednake po veličini i suprotne po smjeru, te se međusobno poništavaju.



$$\sum Y = 0$$

$$U - G_{ulja} - P = 0 \Rightarrow P = U - G_{ulja}$$

$$G_{ulja} = V_{polukugle} \cdot \rho_{ulja} \cdot g = \frac{1}{2} \cdot \frac{4}{3} \cdot R^3 \cdot \pi \cdot \rho_{ulja} \cdot g$$

$$G_{ulja} = \frac{1}{2} \cdot \frac{4}{3} \cdot 2,0^3 \cdot \pi \cdot 880 \cdot g = 144,6 \text{ kN}$$

$$U = V_{polukugle} \cdot \rho_{vode} \cdot g = \frac{1}{2} \cdot \frac{4}{3} \cdot R^3 \cdot \pi \cdot \rho_{vode} \cdot g$$

$$U = \frac{1}{2} \cdot \frac{4}{3} \cdot 2,0^3 \cdot \pi \cdot 1000 \cdot g = 164,3 \text{ kN}$$

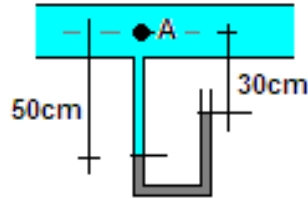
$$U > G \Rightarrow \text{polukugla „želi isplivati“}$$

$$P = U - G_{ulja} = 164,3 - 144,6$$

$$P = 19,7 \text{ kN}$$

Zadatak 2.1.3.

Odredite tlak u točki A ako se u cijevi nalazi voda, a u pijezometru živa. Zadano: $\rho_{\text{voda}}=1000 \text{ kg/m}^3$; $\rho_{\text{živa}}=1750 \text{ kg/m}^3$.



$$\rho_{\text{voda}}=1000 \text{ kg/m}^3$$

$$\rho_{\text{živa}}=1750 \text{ kg/m}^3$$

Osnovna jednačba hidrostatičke na kontaktnom presjeku dvije kapljevine glasi:

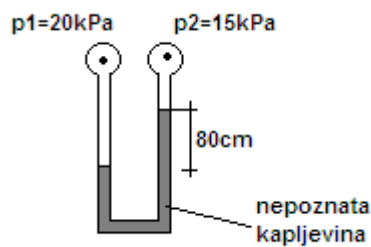
$$p + \rho_{\text{živa}} gh = p_A + \rho_{\text{voda}} gh_A$$

$$0 + 1750 \times 9,81 \times 0,2 = p_A + 1000 \times 9,81 \times 0,5$$

$$p_A = -1471,5 \text{ Pa}$$

Zadatak 2.1.4.

Odredite gustoću nepoznate kapljevine ako su poznati tlakovi zraka p_1 i p_2 prema slici.



$$p_1 = 20 \text{ kPa}$$

$$p_2 = 15 \text{ kPa}$$

Osnovna jednačba hidrostatičke:

$$p_1 + \rho gh_A = p_2 + \rho_{\text{NK}} gh_B$$

$$20 \times 10^3 = 15 \times 10^3 + \rho_{\text{NK}} \times 9,81 \times 0,8$$

$$\rho_{\text{NK}} = 637 \text{ kg/m}^3$$

Zadatak 2.1.5.

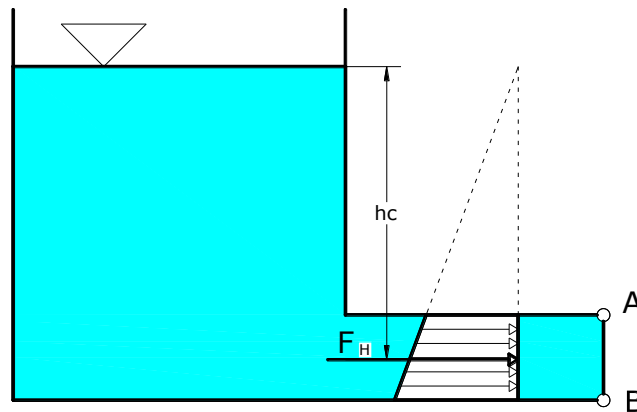
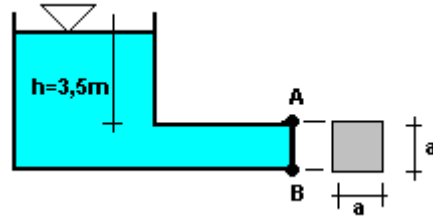
Odredite veličinu sumarne sile hidrostatskog tlaka i centar sume tlak sile hidrostatskog tlaka na zatvarač kvadratnog presjeka AB ako je visina vode u rezervoaru $h=3,5\text{m}$ (do gornjeg ruba cijevi). Zadano: $a=1,2\text{m}$.

$$a = 1,2\text{m}$$

$$F_H = \rho g h_T A = 1000 \times 9,81 \times \left(3,5 + \frac{1,2}{2} \right) \times 1,2^2$$

$$F_H = 57,92\text{kN}$$

$$h_c = \frac{I}{h_T A} + h_T = \frac{\frac{a^4}{12}}{4,1 \times 1,44} + 4,1 = 4,13\text{m}$$

**Zadatak 2.1.6.**

Odredite veličinu sumarne sile hidrostskog tlaka i centar sume tlaka sile hidrostatskog tlaka na zatvarač kvadratnog poprečnog presjeka čija je dubina težišta $0,8\text{m}$? Zadano: $a=0,5\text{m}$; $\alpha=45^\circ$; $\rho_{\text{voda}}=1000\text{ kg/m}^3$.

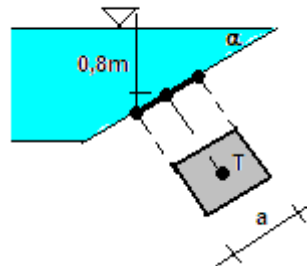
$$\alpha=45^\circ$$

$$h_T=0,8\text{m}$$

$$a=0,5\text{m}$$

$$\rho_v=1000\text{kg/m}^3$$

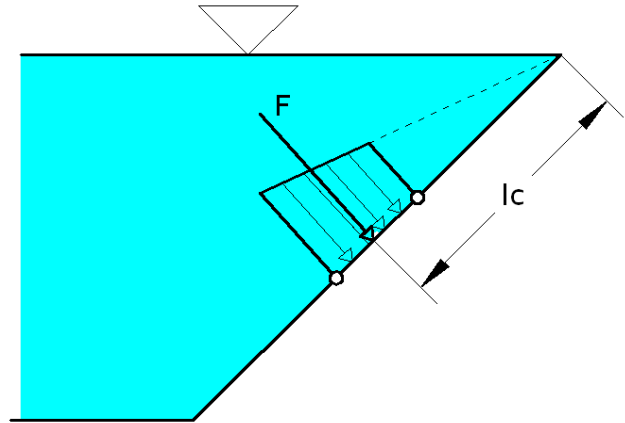
$$l_T = \frac{h_T}{0,707} = 1,13\text{m}$$



$$F_H = \rho g h_{TA} = 1000 \times 9,81 \times 0,8 \times 0,5^2$$

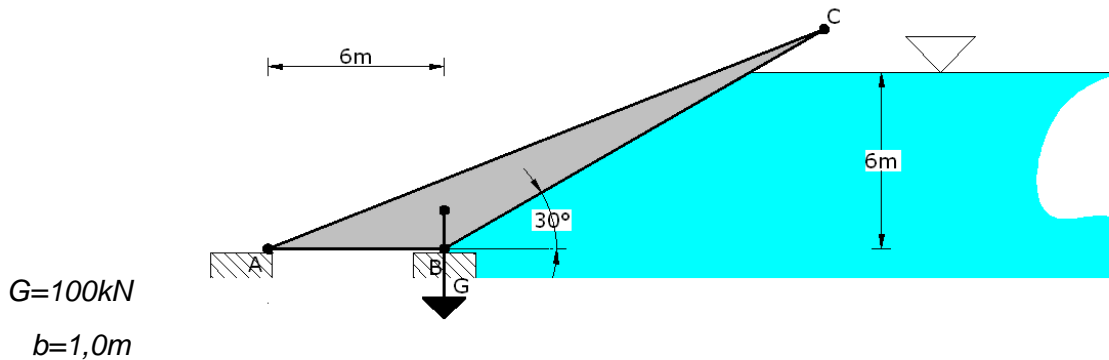
$$F_H = 1962 \text{ N} = 1,96 \text{ kN}$$

$$l_c = \frac{I}{l_{TA}} + l_T = \frac{\frac{a^4}{12}}{1,13 \times 0,25} + 1,13 = 1,15 \text{ m}$$



Zadatak 2.1.7.

Automatski zatvarač ABC, okretljiv oko točke A ima težinu $G = 100 \text{ kN/m}$ i težište mu je udaljeno $6,0 \text{ m}$ od točke A. Ako je razina vode na uzvodnoj strani $h = 6,0$, hoće li se zatvarač otvarati ili ne?



$$F_H = \rho g h_{TA} = 1000 \times 9,81 \times \frac{6,0}{2} \times 6,0 \times 1,0$$

$$F_H = 176,58 \text{ kN}$$

$$F_V = \rho g \frac{6,0}{2} \frac{6,0}{2} \text{tg} \alpha$$

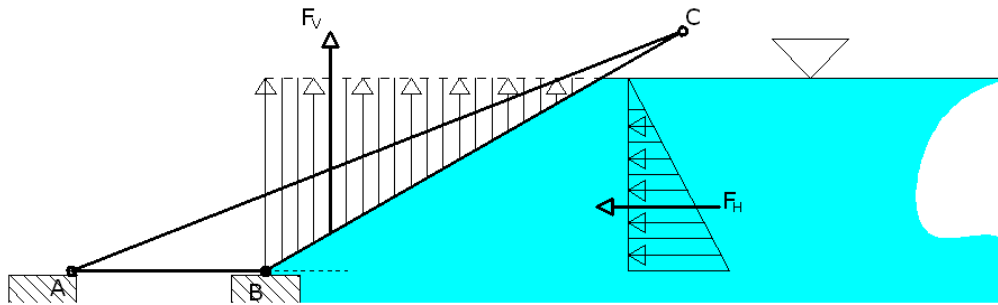
$$F_V = 305,85 \text{ kN}$$

$$\sum M_A = 0$$

$$G \times 6,0 = F_V \times (3,46 + 6,0) + F_H \times 2,0$$

$$600 = 2892,87 + 353,16$$

$$600 < 3246$$



ZAKLJUČAK: Automatski zatvarač će se otvoriti jer je težina zatvarača manja od sile hidrostatskog tlaka koja na njega djeluje.

Zadatak 2.1.8.

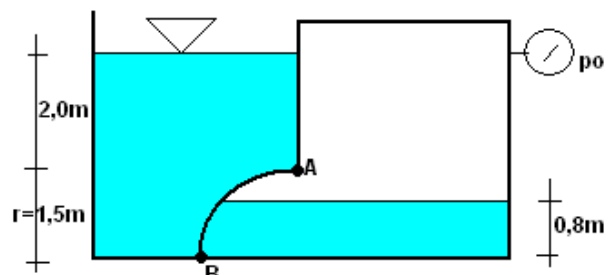
Odredite veličinu i položaj sumarne sile hidrostatskog tlaka na zakrivljenu površinu AB jedinične širine prema zadanoj slici. Zadano: $p_o=10 \text{ kPa}$

$$b=1,0\text{m}$$

$$p_o=10 \text{ kPa}$$

$$\rho=1000\text{kg/m}^3$$

$$h'=\frac{p_o}{\rho g}=1,02\text{m} - \text{zamjenjujuća razina vode}$$



$$F_H^L = \rho g h_T A = 1000 \times 9,81 \times \left(2,0 + \frac{1,5}{2}\right) \times 1,5 \times 1,0 = 40,47 \text{ kN/m'}$$

$$F_H^D = \rho g h_T A = 1000 \times 9,81 \times \left(0,32 + \frac{1,5}{2}\right) \times 1,5 \times 1,0 = 15,74 \text{ kN/m'}$$

$$F_H = 24,73 \text{ kN/m'}$$

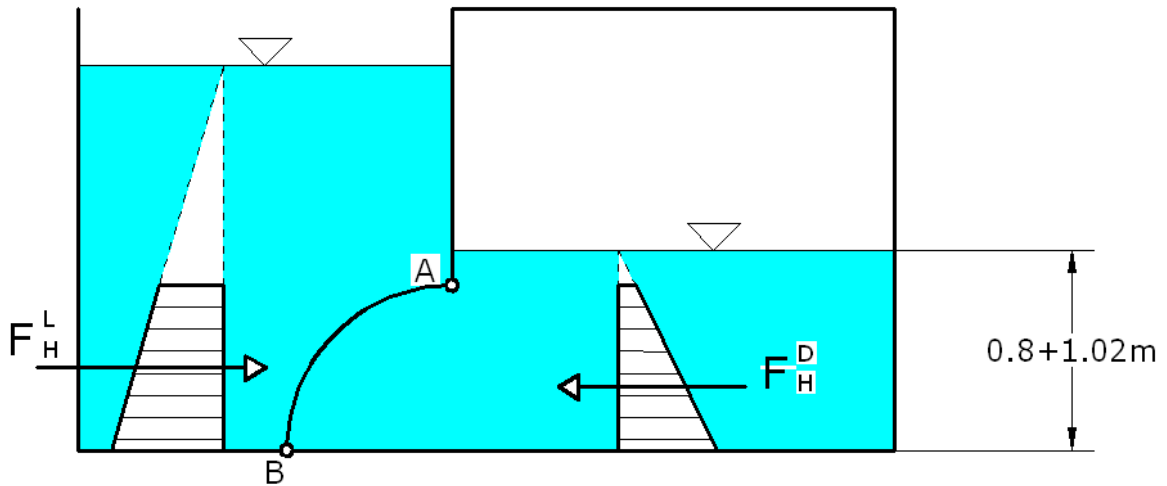
$$F_V = 1000 \times 9,81 \times [(3,5 - 1,82) \times 1,5 \times 1,0] = 24,72 \text{ kN/m'}$$

$$F = \sqrt{F_H^2 + F_V^2} = 34,98 \text{ kN/m'}$$

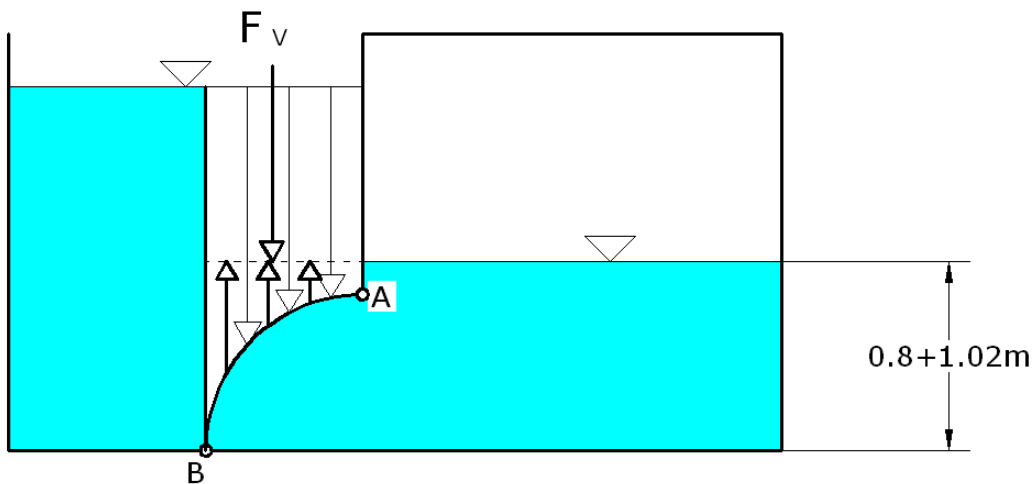
$$\text{tg} \alpha = \frac{F_V}{F_H} = 1,0 \Rightarrow \alpha = 45^\circ$$

Rezultanta prolazi kroz dredište zakrivljenosti površine AB.

HORIZONTALNA KOMPONENTA:



VERTIKALNA KOMPONENTA:

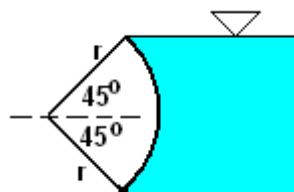


Zadatak 2.1.9.

Odredite veličinu, smjer i položaj ukupne sile hidrostatskog tlaka na segmentni zatvarač, zanemarujući njegovu težinu. Zadano: $r=5,0\text{ m}$; $\rho_v=1000\text{ kg/m}^3$. Zadatak riješiti po jedinici dužine zatvarača.

$r=5,0\text{ m}$

$\rho_v=1000\text{ kg/m}^3$



b=1,0m

$$F_H = \rho g h r A = 1000 \times 9,81 \times 3,53 \times 7,07 \times 1,0$$

$$F_H = 245 \text{ kN/m'}$$

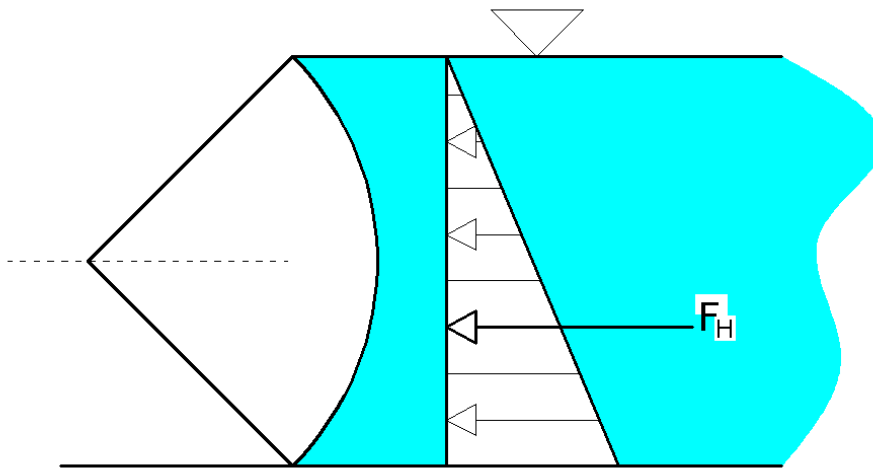
$$F_v = \rho g \left(\frac{5,0^2 \pi}{4} - \frac{7,07 \times 3,53}{2} \right) \times 1,0 = 70 \text{ kN/m'}$$

$$F = \sqrt{F_H^2 + F_v^2} = 255 \text{ kN/m'}$$

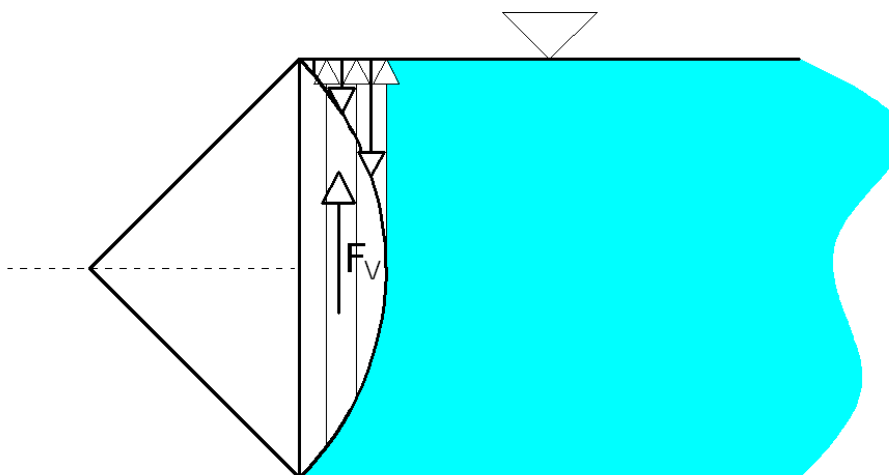
$$\text{tg} \alpha = \frac{F_v}{F_H} 0,28 \Rightarrow \alpha = 15,9^\circ$$

Rezultanta sile prolazi kroz središte zakrivljenosti zatvarača.

HORIZONTALNA KOMPONENTA:



VERTIKALNA KOMPONENTA:



2.2. STRUJANJE POD TLAKOM

Zadatak 2.2.1.

Kroz cijev promjera $d=75\text{ mm}$ protječe voda iz rezervoara A u kojem vlada manometarski tlak $p_m=120\text{ kPa}$ u rezervoar B. Razine voda u rezervoarima su dane u apsolutnim kotama. Neposredno prije ulaza u rezervoar B nalazi se zatvarač. Odredite protok kroz sustav i nacrtajte energetska i pijezometarsku liniju.

$$d = 75\text{ mm} = 0,075\text{ m}$$

$$p_m = 120\text{ kPa} = 120000\text{ Pa}$$

$$\xi_{ulaz} = 0,5$$

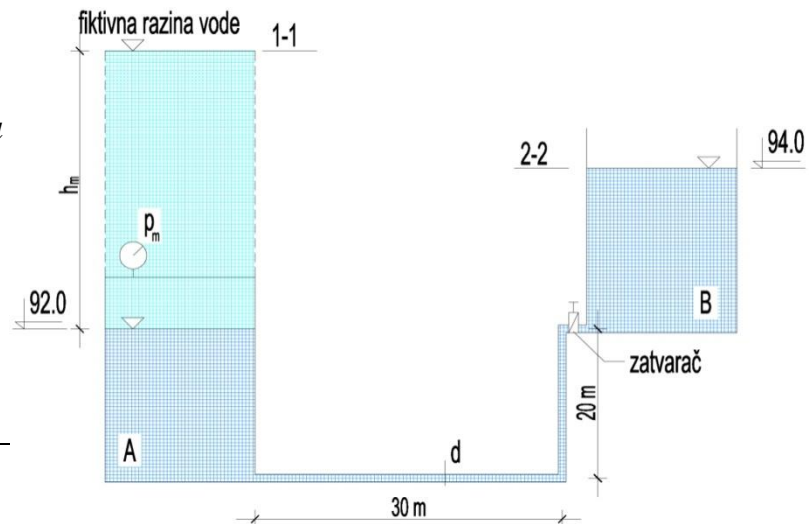
$$\xi_{koljeno} = 0,2$$

$$\xi_{zat\ var\ a\ c} = 5,0$$

$$\xi_{izlaz} = 1,0$$

$$\lambda = 0,04$$

$$Q = ?$$



- manometarski tlak u rezervoaru A se zamjenjuje fiktivnom razinom vode:

$$h_m = \frac{p_m}{\rho \cdot g} = \frac{120000}{1000 \cdot g} = 12,23\text{ m}$$

- Bernoullijeva jednačba za presjke 1 i 2 (realna tekućina): (s obzirom da su razine vode u rezervoarima zadane u apsolutnim kotama, referentna ravnina je na 0 m nm)

$$z_1 + \frac{p_1}{\rho \cdot g} + \frac{v_1^2}{2 \cdot g} = z_2 + \frac{p_2}{\rho \cdot g} + \frac{v_2^2}{2 \cdot g} + \sum \Delta H$$

$$(92 + 12,23) + 0 + 0 = 94 + 0 + 0 + \sum \Delta H$$

$$\Rightarrow \sum \Delta H = 10,23\text{ m}$$

- cijev između rezervoara A i B je konstantnog poprečnog presjeka pa vrijedi:

$$v_1 = v_2 = v$$

- gubici u sustavu:

$$\sum \Delta H = \Delta h_{ulaz} + \Delta h_{lin}^I + \Delta h_{koljeno} + \Delta h_{lin}^{II} + \Delta h_{koljeno} + \Delta h_{zat\ var\ a\ c} + \Delta h_{izlaz}$$

$$\Delta h_{ulaz} = \xi_{ulaz} \cdot \frac{v^2}{2 \cdot g} = 0,5 \cdot \frac{v^2}{2 \cdot g}$$

$$\Delta h_{lin}^I = \lambda \cdot \frac{L_1}{d} \cdot \frac{v^2}{2 \cdot g} = 0,04 \cdot \frac{30}{0,075} \cdot \frac{v^2}{2 \cdot g} = 16 \cdot \frac{v^2}{2 \cdot g}$$

$$\Delta h_{koljeno} = \xi_{koljeno} \cdot \frac{v^2}{2 \cdot g} = 0,2 \cdot \frac{v^2}{2 \cdot g}$$

$$\Delta h_{lin}^{II} = \lambda \cdot \frac{L_2}{d} \cdot \frac{v^2}{2 \cdot g} = 0,04 \cdot \frac{20}{0,075} \cdot \frac{v^2}{2 \cdot g} = 10,67 \cdot \frac{v^2}{2 \cdot g}$$

$$\Delta h_{koljeno} = \xi_{koljeno} \cdot \frac{v^2}{2 \cdot g} = 0,2 \cdot \frac{v^2}{2 \cdot g}$$

$$\Delta h_{zat \text{ var ač}} = \xi_{zat \text{ var ač}} \cdot \frac{v^2}{2 \cdot g} = 5,0 \cdot \frac{v^2}{2 \cdot g}$$

$$\Delta h_{izlaz} = \xi_{izlaz} \cdot \frac{v^2}{2 \cdot g} = 1,0 \cdot \frac{v^2}{2 \cdot g}$$

$$\Rightarrow \sum \Delta H = \frac{v^2}{2 \cdot g} \cdot (0,5 + 16 + 0,2 + 10,67 + 0,2 + 5 + 1) = 33,57 \cdot \frac{v^2}{2 \cdot g}$$

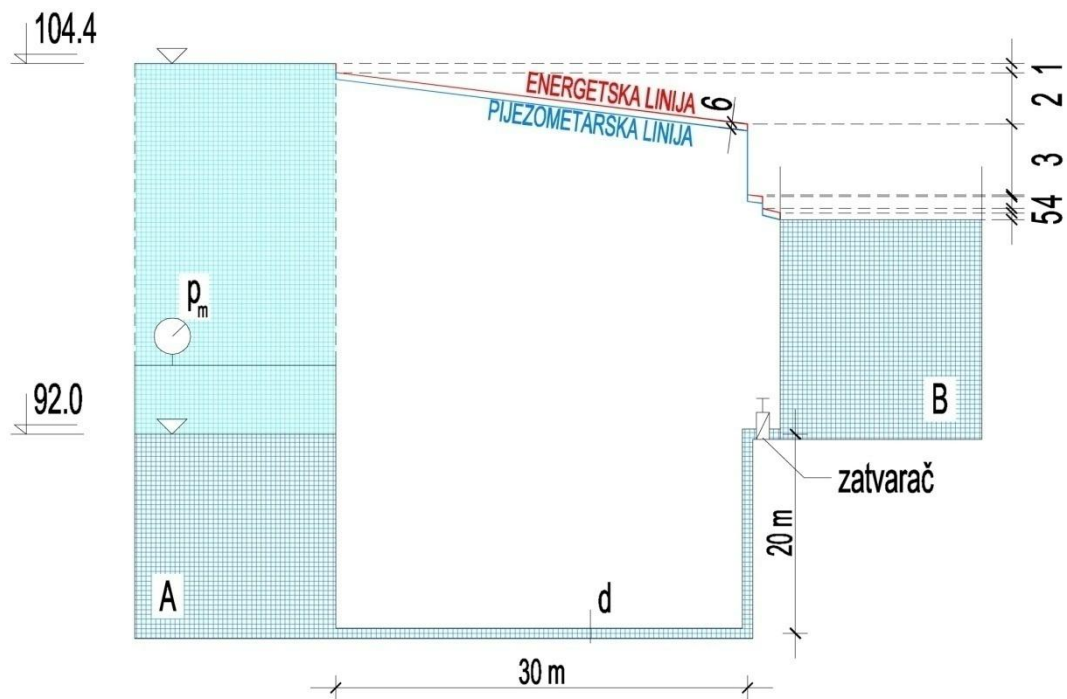
$$\Rightarrow 10,23 = 33,57 \cdot \frac{v^2}{2 \cdot g} \Rightarrow v = 2,44 \text{ m / s}$$

- za poznatu brzinu i proticajnu površinu protok u sustavu se odredi iz jednačbe kontinuiteta:

$$Q = A \cdot v = \frac{d^2 \cdot \pi}{4} \cdot v = \frac{0,075^2 \cdot \pi}{4} \cdot 2,44$$

$$\boxed{Q = 0,01077 \text{ m}^3 / \text{s} = 10,77 \text{ l / s}}$$

- energetska i pjezometarska linija:



$$1 = \Delta h_{ulaz}$$

$$2 = \Delta h_{lin}^I$$

$$3 = \Delta h_{koljeno} + \Delta h_{lin}^{II} + \Delta h_{koljeno}$$

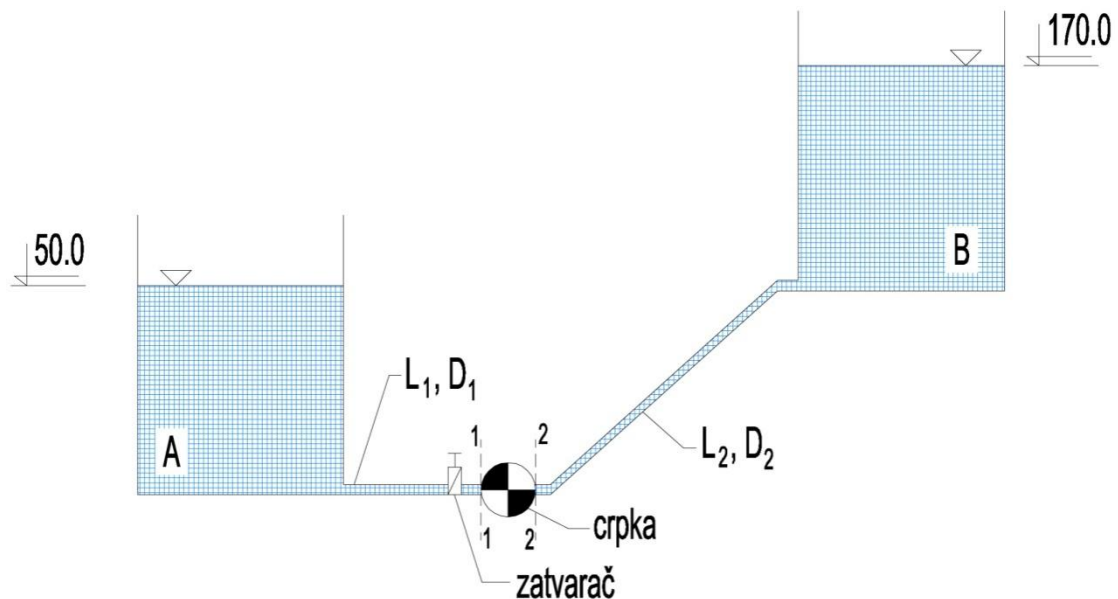
$$4 = \Delta h_{zat\ var\ a\ c}$$

$$5 = \Delta h_{izlaz}$$

$$6 = \frac{v^2}{2 \cdot g}$$

Zadatak 2.2.2.

Odredite snagu crpke pomoću koje će se voda iz rezervoara A dovesti u rezervoar B u situaciji prema slici.



$$L_1 = 50 \text{ m}$$

$$D_1 = 500 \text{ mm} = 0,5 \text{ m}$$

$$L_2 = 200 \text{ m}$$

$$D_2 = 200 \text{ mm} = 0,2 \text{ m}$$

$$\varepsilon = 0,2 \text{ mm}$$

$$\nu = 1,1 \cdot 10^{-6} \text{ m}^2 / \text{s}$$

$$Q = 250 \text{ l / s} = 0,25 \text{ m}^3 / \text{s}$$

$$\xi_{ulaz} = 0,5$$

$$\xi_{koljeno1} = \xi_{koljeno2} = 0,25$$

$$\xi_{zatvarač} = 3,0$$

$$\xi_{izlaz} = 1,0$$

$$\eta_e = 0,75 - \text{koef. iskoristivosti crpke}$$

1. Dionica **A-1** – od rezervoara A do crpke = usisni cjevovod

2. Dionica **2-B** – od rezervoara crpke do rezervoara B = potisni cjevovod

Snaga crpke mora biti tolika da svlada visinsku razliku između razina vode u rezervoarima A i B ($170-50=120 \text{ m}$) i sve gubitke u sustavu.

GUBICI U SUSTAVU

$$\sum \Delta H = \sum \Delta H_{usisni} + \sum \Delta H_{potisni}$$

USISNI CJEVOVOD

$$\sum \Delta H_{usisni} = \Delta h_{ulaz} + \Delta h_{lin}^{A-1} + \Delta h_{zatvarač}$$

- linijski gubici:

$$v_1 = \frac{Q}{A_1} = \frac{Q}{\frac{D_1^2 \cdot \pi}{4}} = \frac{0,25}{0,5^2 \cdot \pi} = 1,27 \text{ m/s}$$

$$\text{Re}_1 = \frac{v_1 \cdot D_1}{\nu} = \frac{1,27 \cdot 0,5}{1,1 \cdot 10^{-6}} = 5,77 \cdot 10^5 > 2320 \Rightarrow \text{strujanje je turbulentno}$$
$$\frac{\varepsilon}{D_1} = \frac{0,2}{500} = 0,0004$$

⇒ iz Moodyjevog dijagrama slijedi: $\lambda_1 = 0,017$

- ukupni linijski gubitak:

$$\Delta h_{lin}^{A-1} = \lambda_1 \cdot \frac{L_1}{D_1} \cdot \frac{v_1^2}{2 \cdot g} = 0,017 \cdot \frac{50}{0,5} \cdot \frac{1,27^2}{2 \cdot g} = 0,14 \text{ m}$$

- lokalni gubici:

$$\Delta h_{ulaz} = \xi_{ulaz} \cdot \frac{v_1^2}{2 \cdot g} = 0,5 \cdot \frac{1,27^2}{2 \cdot g} = 0,04 \text{ m}$$

$$\Delta h_{zatvarač} = \xi_{zatvarač} \cdot \frac{v_1^2}{2 \cdot g} = 3,0 \cdot \frac{1,27^2}{2 \cdot g} = 0,25 \text{ m}$$

- ukupni gubitak na *usisnom cjevovodu*:

$$\sum \Delta H_{usisni} = 0,14 + 0,04 + 0,25 = 0,43 \text{ m}$$

POTISNI CJEVOVOD

$$\sum \Delta H_{potisni} = \Delta h_{koljeno1} + \Delta h_{lin}^{2-B} + \Delta h_{koljeno2} + \Delta h_{izlaz}$$

- linijski gubici:

$$v_2 = \frac{Q}{A_2} = \frac{Q}{\frac{D_2^2 \cdot \pi}{4}} = \frac{0,25}{0,2^2 \cdot \pi} = 7,96 \text{ m/s}$$

$$\left. \begin{aligned} \text{Re}_2 &= \frac{v_2 \cdot D_2}{\nu} = \frac{7,96 \cdot 0,2}{1,1 \cdot 10^{-6}} = 1,44 \cdot 10^6 > 2320 \Rightarrow \text{strujanje je turbulentno} \\ \frac{\varepsilon}{D_2} &= \frac{0,2}{200} = 0,001 \end{aligned} \right\} \Rightarrow$$

\Rightarrow iz Moodyjevog dijagrama slijedi: $\lambda_2 = 0,020$

- ukupni linijski gubitak:

$$\Delta h_{lin}^{2-B} = \lambda_2 \cdot \frac{L_2}{D_2} \cdot \frac{v_2^2}{2 \cdot g} = 0,020 \cdot \frac{200}{0,2} \cdot \frac{7,96^2}{2 \cdot g} = 64,59 m$$

- lokalni gubici:

$$\Delta h_{koljeno1} = \Delta h_{koljeno2} = \xi_{koljeno1} \cdot \frac{v_2^2}{2 \cdot g} = 0,25 \cdot \frac{7,96^2}{2 \cdot g} = 0,81 m$$

$$\Delta h_{izlaz} = \xi_{izlaz} \cdot \frac{v_2^2}{2 \cdot g} = 1,0 \cdot \frac{7,96^2}{2 \cdot g} = 3,22 m$$

- ukupni gubitak na *potisnom* cjevovodu:

$$\sum \Delta H_{potisni} = 0,81 + 64,59 + 0,81 + 3,22 = 69,43 m$$

UKUPNI GUBICI U SUSTAVU

$$\sum \Delta H = \sum \Delta H_{usisni} + \sum \Delta H_{potisni} = 0,43 + 69,43 = 69,86 m$$

SNAGA CRPKE

$$P = \frac{\rho \cdot g \cdot Q \cdot H_{man}}{\eta_e} [W], \quad H_{man} - \text{manometarska visina (visina dizanja crpke) = razlika u}$$

razinama vode u rezervoarima A i B + suma svih gubitaka u sustavu

$$\begin{aligned} H_{man} &= H_{geodetsko} + \sum \Delta H = (H_B - H_A) + \sum \Delta H = \\ &= (170 - 50) + 69,86 = 189,86 m \end{aligned}$$

- manometarsku visinu je također moguće odrediti primjenom Bernoullijeve jednadžbe za presjeke u razinama vode u rezervoarima A i B:

$$z_A + \frac{p_A}{\rho \cdot g} + \frac{v_A^2}{2 \cdot g} + H_{man} = z_B + \frac{p_B}{\rho \cdot g} + \frac{v_B^2}{2 \cdot g} + \sum \Delta H$$

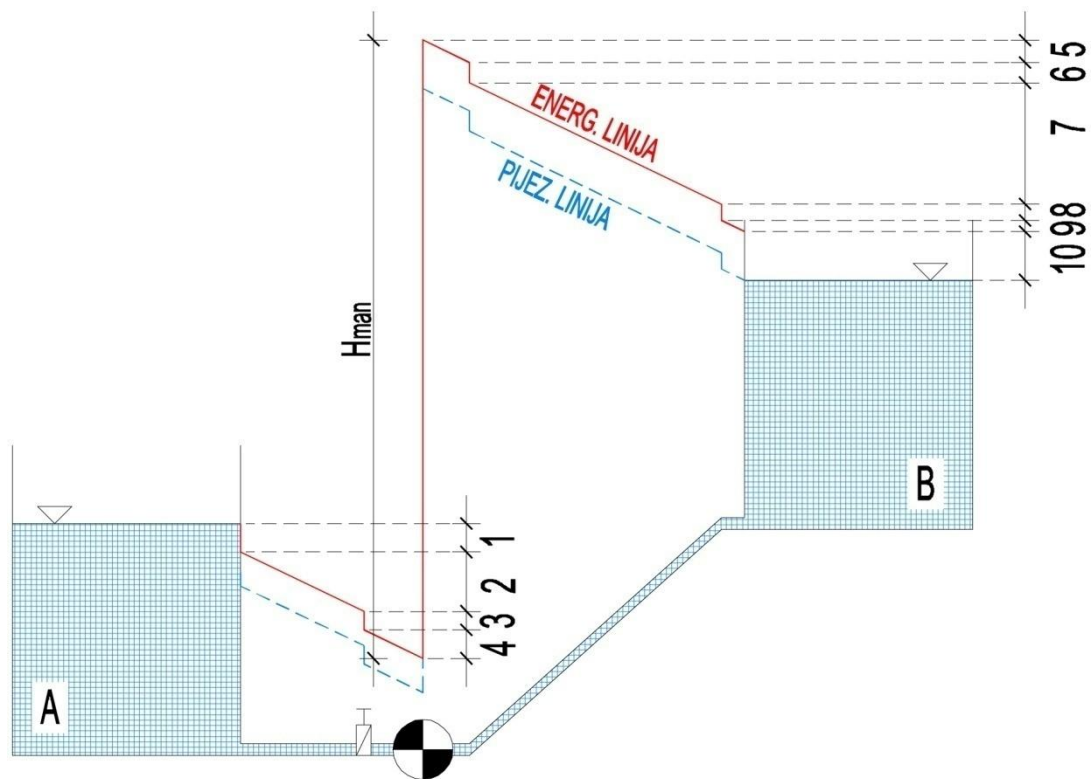
$$50 + 0 + 0 + H_{man} = 170 + 0 + 0 + 69,86$$

$$\Rightarrow H_{man} = 189,86m$$

- uz poznatu manometarsku visinu izračuna se potrebna snaga crpke:

$$P = \frac{\rho \cdot g \cdot Q \cdot H_{man}}{\eta_e} = \frac{1000 \cdot g \cdot 0,25 \cdot 189,86}{0,75} = 621kW$$

- pijezometarska i energetska linija:



$$\begin{aligned} 1 &= \Delta h_{ulaz} & 5 + 7 + 9 &= \Delta h_{lin}^{2-B} \\ 2 + 4 &= \Delta h_{lin}^{A-1} & 6 = 8 &= \Delta h_{koljeno} \\ 3 &= \Delta h_{zatvarač} & 10 &= \Delta h_{izlaz} \end{aligned}$$

Zadatak 2.2.3.

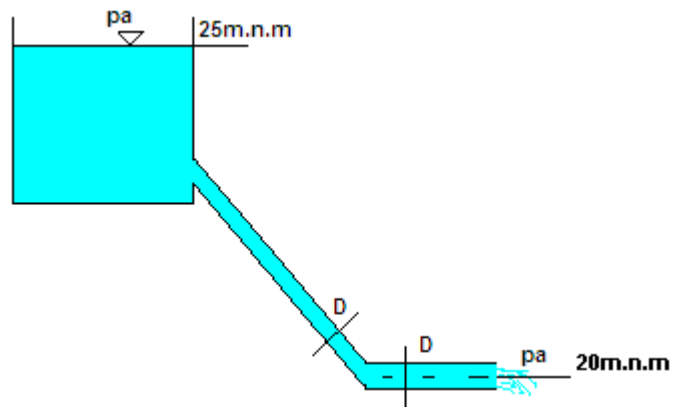
Odredite protok i brzinu istjecanja idealnog fluida iz cijevi promjera $D=200\text{mm}$ u zadanom sustavu prema slici. Nacrtajte energetska i pijezometarska linija.

$$H_1=25\text{m.n.m}$$

$$H_2=20\text{m.n.m}$$

$$D=200\text{ mm}; A=0,0314\text{ m}^2$$

$$Q, v=?$$



Referentnu ravninu nije potrebno definirati jer su visine zadane apsolutnim kotama.

Bernolijeva jednačba postavlja se za karakteristične presjke – na razini vode u rezervoaru (presjek 1) i na izlazu cijevi (presjek 2)

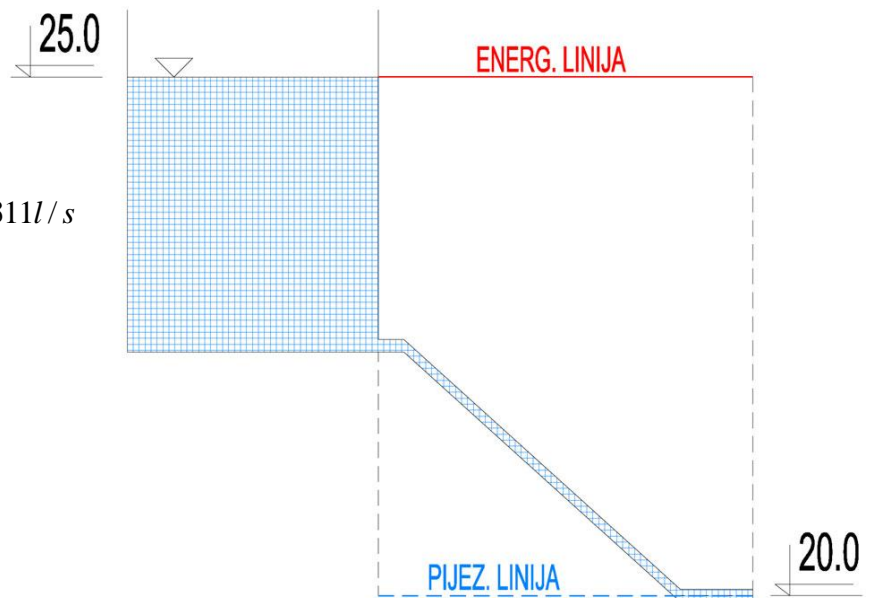
Bernolijeva jednačba:

$$z_1 + \frac{p_1}{\rho g} + \frac{v_1^2}{2g} = z_2 + \frac{p_2}{\rho g} + \frac{v_2^2}{2g}$$

$$25 = 20 + \frac{v_2^2}{2g}$$

$$5 = \frac{v_2^2}{2g} \Rightarrow v_2 = 9,9\text{ m/s}$$

$$Q = Av = 0,0314 \times 9,9 = 0,31\text{ m}^3/\text{s} = 311\text{ l/s}$$



Zadatak 2.2.4.

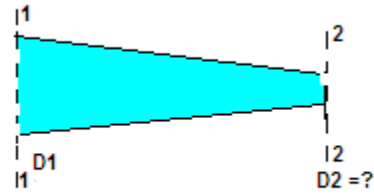
Odredite promjer cijevi D_2 ako je promjer $D_1=240\text{mm}$, protok $Q=50\text{ l/s}$, a prirast brzine od presjeka 1 do presjeka 2 $\Delta v=0,35\text{m/s}$. Pretpostavite strujanje idealnog fluida.

$$D_1=240\text{ mm}; A_1=0,0452\text{ m}^2$$

$$Q= 50\text{ l/s} = 0,05\text{ m}^3/\text{s}$$

$$\Delta v=0,35\text{m/s}$$

$$D_2=?$$



Jednadžba kontinuiteta: $Q=A_1v_1=A_2v_2$

$$v_1 = \frac{Q}{A_1} = \frac{0,05}{0,0452} = 1,1\text{ m/s}$$

$$v_2 = v_1 + \Delta v = 1,1 + 0,35 = 1,46\text{ m/s}$$

$$A_2 = \frac{Q}{v_2} = \frac{0,05}{1,46} = 0,034\text{ m}^2$$

$$D = 0,209\text{ m} \approx 210\text{ mm}$$

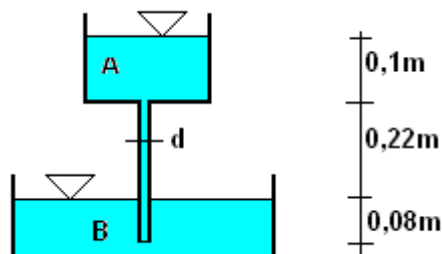
Zadatak 2.2.5.

Odredite protok vode kroz sustav prema slici uzimajući u obzir samo otpore površine. Pretpostavite laminarno strujanje. Zadano: $d= 1,0\text{ mm}$; $v=1,06 \times 10^{-6}\text{ m}^2/\text{s}$; $\varepsilon=0,001\text{ mm}$.

$$D=1\text{ mm}=0,001\text{ m}$$

$$v=1,06 \times 10^{-6}\text{ m}^2/\text{s}$$

$$\varepsilon=0,001\text{ mm}$$



Bernoullijeva jednadžba postavlja se za presjeka položene na razinama vode rezervoara A i B, a referentna ravnina na razini rezervoara B ($z_B=0$)

$$z_b + \frac{p_A}{\rho g} + \frac{v_A^2}{2g} = z_B + \frac{p_B}{\rho g} + \frac{v_B^2}{2g} + \Delta h_{tr}$$

$$\Delta h_{tr} = \lambda \frac{L}{D} \frac{v^2}{2g}$$

$$\lambda = \frac{64}{Re} \text{ za laminarno strujanje}$$

$$\lambda = \frac{64\nu}{vD}$$

$$0,32 = \frac{64\nu}{vD} \frac{L}{D} \frac{v^2}{2g}$$

$$v = \frac{0,64D^2g}{64\nu L}$$

$$v = 0,31 \text{ m/s}$$

$$Q = Av = 0,24 \times 10^{-6} \text{ m}^3/\text{s}$$

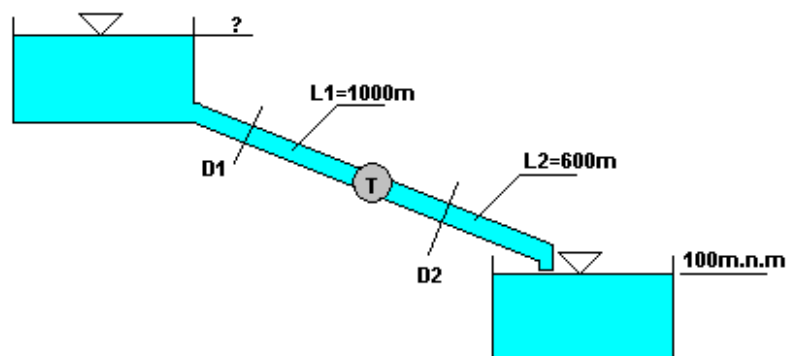
Provjera Reynoldsovog broja:

$$Re = \frac{vD}{\nu} = \frac{0,31 \times 0,001}{1,06 \times 10^{-6}} = 292$$

292 < 2320 → Laminarno strujanje

Zadatak 2.2.6.

Turbina proizvodi 5000kW električne energije. Odredite kotu razine vode u akumulacijskom jezeru. Lokalni gubici se zanemaruju. Zadano: $D_1=1500\text{mm}$; $D_2=1400\text{mm}$; $Q=15 \text{ m}^3/\text{s}$; $\nu=1,06 \times 10^{-6} \text{ m}^2/\text{s}$; $\epsilon=0,2\text{mm}$. Nacrtajte energetska i pijezometarska linija.



$$P=5000 \text{ kW}$$

$$D_1=1500\text{mm}; A_1=1,766\text{m}^2$$

$$D_2=1400\text{mm}; A_2=1,539\text{m}^2$$

$$Q=15 \text{ m}^3/\text{s}$$

$$\nu=1,06 \times 10^{-6} \text{ m}^2/\text{s}$$

$$\varepsilon=0,2\text{mm}$$

$$H(z_1)=?$$

Bernoullijeva enadnba postavlja se za karakteristične presjeka – na razinama vode u gornjem i donjem jezeru.

$$z_1 + \frac{p_1}{\rho g} + \frac{v_1^2}{2g} - ht = z_2 + \frac{p_2}{\rho g} + \frac{v_2^2}{2g} + htr$$

$$v_1 = \frac{15,0}{1,766} = 8,49 \text{ m/s}$$

$$v_2 = \frac{15,0}{1,539} = 9,75 \text{ m/s}$$

$$\text{Re}_1 = \frac{vD}{\nu} = \frac{8,49 \times 1,5}{1,06 \times 10^{-6}} = 1,2 \times 10^7$$

$$\frac{\varepsilon}{D} = \frac{0,2}{1500} = 0,0003$$

$$\Rightarrow \lambda_1 = 0,015$$

$$\text{Re}_2 = \frac{vD}{\nu} = \frac{9,75 \times 1,4}{1,06 \times 10^{-6}} = 1,28 \times 10^7$$

$$\frac{\varepsilon}{D} = \frac{0,2}{1400} = 0,00014$$

$$\Rightarrow \lambda_2 = 0,0125$$

Izraz za snagu turbine preko kojeg se određuje potrebna visinska razlika za proizvodnju el.energije:

$$P = \frac{\rho g h_T Q}{\eta}$$

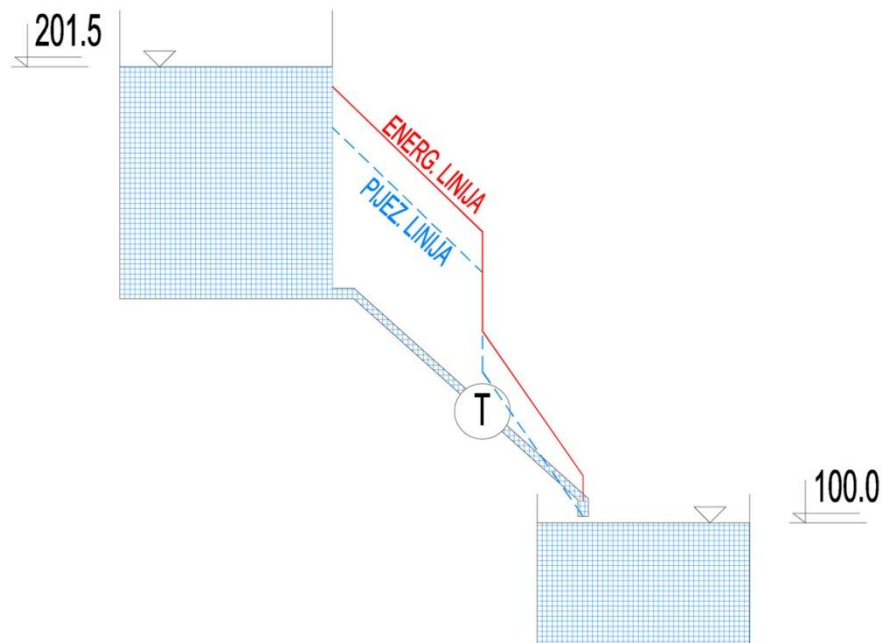
$$h_T = \frac{P}{\rho g Q} = \frac{5000 \times 10^3}{1000 \times 9,81 \times 15,0} = 33,98 \text{ m}$$

U ovom slučaju koeficijent iskoristivosti $\eta=1,0$

$$z_1 - 33,98 = 100 + \frac{9,75^2}{2g} + 0,015 \frac{1000}{1,5} \frac{8,49^2}{2g} + 0,0125 \frac{600}{1,4} \frac{9,75^2}{2g}$$

$$z_1 = 133,98 + 4,84 + 36,73 + 25,95$$

$$z_1 = H = 201,50 \text{ m}$$



2.3. STRUJANJE OTVORENIM VODOTOCIMA, ISTJECANJE I PRELIJAVANJE

Zadatak 2.3.1.

U trapeznom poprečnom presjeku, pri jednolikom ustaljenom strujanju odredite normalnu dubinu vode u kanalu.

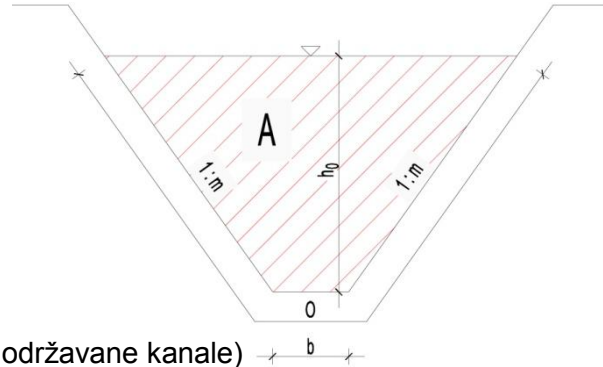
$$Q = 22,5 \text{ m}^3 / \text{s}$$

$$b = 1,2 \text{ m}$$

$$1 : m = 1 : 2 \Rightarrow m = 2$$

$$I_0 = I_E = I = 1\% = 0,01$$

$$n = 0,025 - \text{Manningov koeficijent (za srednje održavane kanale)}$$



$$h_0 = ?$$

$$v = \frac{1}{n} \cdot R^{2/3} \cdot I^{1/2}$$

$$Q = A \cdot v = \frac{1}{n} \cdot A \cdot R^{2/3} \cdot I^{1/2}$$

- Manningova jednačba:

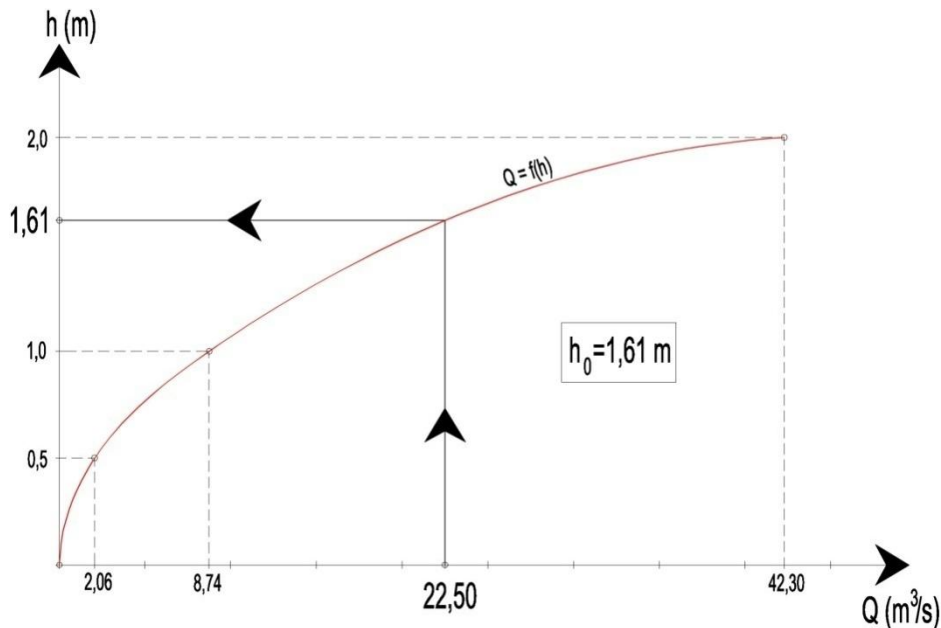
- površina trapeznog poprečnog presjeka: $A = h \cdot (b + m \cdot h) \quad [m^2]$

- omočeni obod trapeznog poprečnog presjeka: $O = b + 2 \cdot h \cdot \sqrt{1 + m^2} \quad [m]$

- hidraulički radijus: $R = \frac{A}{O} \quad [m]$

Konstrukcija konsumpcijske (protočne) krivulje: za nekoliko pretpostavljenih dubina vode u kanalu izračunaju se odgovarajući protoci za zadane uvjete te se konstruira krivulja $Q=f(h)$, tj. protočna krivulja. Zatim se iz protočne krivulje za zadani protok očita odgovarajuća normalna dubina što je rješenje zadatka. Proračun protoka (točaka protočne krivulje) se najčešće provodi tablično.

$h \text{ (m)}$	I	$A \text{ (m}^2\text{)}$	$O \text{ (m)}$	$R \text{ (m)}$	$v \text{ (m/s)}$	$Q \text{ (m}^3\text{/s)}$
0,50	0,01	1,10	3,44	0,32	1,87	2,06
1,00	0,01	3,20	5,67	0,56	2,73	8,74
2,00	0,01	10,40	10,14	1,03	4,07	42,30



ZAKLJUČAK: Očitana normalna dubina iz konsumpcijske krivulje iznosi $h_0 = 1,61$ m.

Zadatak 2.3.2.

Za kanal trapeznog poprečnog presjeka širine dna 8,2 m i nagiba pokosa 1:1,5 i zadani protok, odredite kritičnu dubinu i minimalnu specifičnu energiju presjeka grafoanalitičkim postupkom.

$$Q = 35 \text{ m}^3 / \text{s}$$

$$b = 8,2 \text{ m}$$

$$1 : m = 1 : 1,5 \Rightarrow m = 1,5$$

$$\alpha = 1,1 - \text{Coriolisov koeficijent}$$

$$h_{krit}, E_{sp, min} = ?$$

Zadatak je potrebno riješiti grafoanalitički: konstruirati će se krivulja ovisnosti specifične energije presjeka o dubini vode u kanalu

- površina trapeznog poprečnog presjeka: $A = h \cdot (b + m \cdot h) \text{ [m}^2\text{]}$

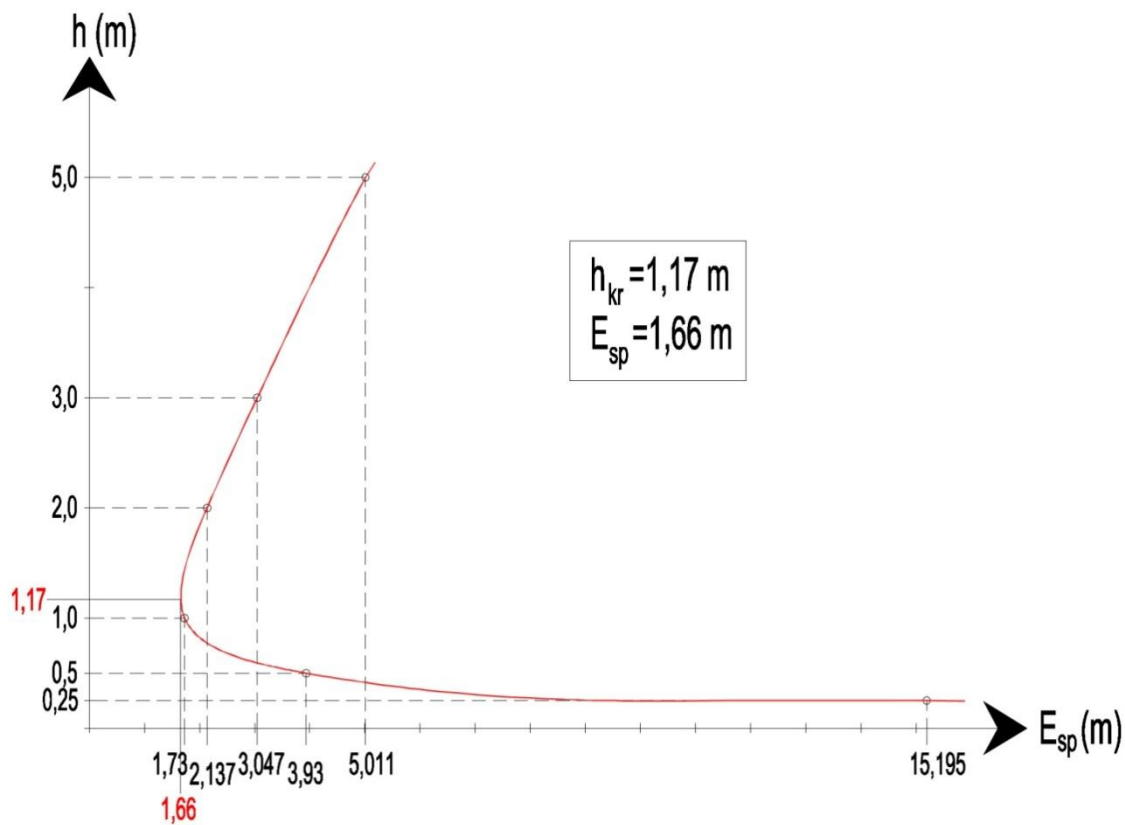
- brzina tečenja (prema jednadžbi kontinuiteta): $v = \frac{Q}{A}$

- ukupna specifična energija presjeka: $E_{sp} = E_{sp, pot} + E_{sp, kin} = h + \frac{\alpha \cdot v^2}{2 \cdot g}$

Konstrukcija krivulje ovisnosti specifične energije o dubini vode: za nekoliko pretpostavljenih dubina vode u kanalu izračunaju se odgovarajuće specifične energije za zadane uvjete te se

konstruira krivulja $E_{sp}=f(h)$. Zatim se iz konstruirane krivulje za očita kritična dubina, tj. minimalna specifična energija presjeka što je rješenje zadatka. Proračun specifične energije za određenu dubinu vode u kanalu se najčešće provodi tablično.

h (m)	A (m ²)	v (m/s)	$\frac{\alpha \cdot v^2}{2 \cdot g}$	E_{sp} (m)
5,00	78,50	0,446	0,011	5,011
3,00	38,10	0,919	0,047	3,047
2,00	22,40	1,563	0,137	2,137
1,00	9,70	3,608	0,730	1,730
0,50	4,48	7,821	3,430	3,930
0,25	2,14	16,327	14,945	15,195



ZAKLJUČAK: Očitana kritična dubina iznosi $h_{kr} = 1,17$ m, dok je očitana minimalna specifična energija zadanog presjeka $E_{sp} = 1,66$ m.

Zadatak 2.3.3.

Kroz betonski kanal zadanog poprečnog presjeka voda protječe maksimalno dozvoljenom brzinom $v = 1,3 \text{ m/s}$. Odredite pad kanala.

$$v = 1,3 \text{ m/s}$$

$$r = 2,0 \text{ m}$$

$$n = 0,013$$

$$I = ?$$

- prema Manningovoj jednažbi:

$$v = \frac{1}{n} \cdot R^{2/3} \cdot I^{1/2} \Rightarrow I = \left(\frac{v \cdot n}{R^{2/3}} \right)^2$$

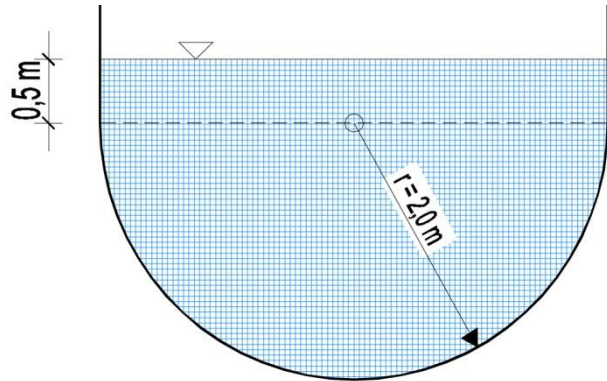
$$R = \frac{A}{O}$$

$$A = \frac{r^2 \cdot \pi}{2} + 2 \cdot r \cdot 0,5 = \frac{2,0^2 \cdot \pi}{2} + 2 \cdot 2,0 \cdot 0,5 = 8,28 \text{ m}^2$$

$$O = \frac{2 \cdot r \cdot \pi}{2} + 2 \cdot 0,5 = \frac{2 \cdot 2,0 \cdot \pi}{2} + 2 \cdot 0,5 = 7,28 \text{ m}$$

$$\Rightarrow R = \frac{8,28}{7,28} = 1,14 \text{ m}$$

$$I = \left(\frac{v \cdot n}{R^{2/3}} \right)^2 = \left(\frac{1,3 \cdot 0,013}{1,14^{2/3}} \right)^2 = 0,00024 = 0,24 \text{ ‰}$$



Zadatak 2.3.4.

Kanalom pravokutnog poprečnog presjeka širine 9,14 m protječe 7,64 m³/s pri dubini od 0,9 m. Kolika je specifična energija presjeka? Je li strujanje mirno, kritično ili silovito?

$$Q = 7,64 \text{ m}^3 / \text{s}$$

$$b = 9,14 \text{ m}$$

$$h = 0,9 \text{ m}$$

$$\text{a) } E_{sp} = h + \frac{\alpha \cdot v^2}{2 \cdot g}$$

- brzina tečenja se odredi prema jednadžbi kontinuiteta:

$$Q = A \cdot v \Rightarrow v = \frac{Q}{A} = \frac{Q}{b \cdot h} = \frac{7,64}{9,14 \cdot 0,9} = 0,93 \text{ m/s}$$

$$\Rightarrow E_{sp} = 0,9 + \frac{1,0 \cdot 0,93^2}{2 \cdot g} = 0,94 \text{ m}$$

- režim strujanja je moguće odrediti prema dva uvjeta

ISPITIVANJE DUBINE U ODNOSU NA KRITIČNU DUBINU

$h > h_{kr} \rightarrow$ strujanje je mirno

$h = h_{kr} \rightarrow$ strujanje je kritično

$h < h_{kr} \rightarrow$ strujanje je silovito

- za pravokutne poprečne presjeke vrijedi:

$$h_{kr} = \sqrt[3]{\frac{\alpha \cdot q^2}{g}} = \sqrt[3]{\frac{\alpha \cdot \left(\frac{Q}{b}\right)^2}{g}} = \sqrt[3]{\frac{1,0 \cdot \left(\frac{7,64}{9,14}\right)^2}{g}} = 0,41 \text{ m}$$

- slijedi:

$$h > h_{kr} \rightarrow 0,9 > 0,41 \Rightarrow \text{strujanje je mirno}$$

ISPITIVANJE PREMA FROUDEOVOM BROJU

$Fr < 1 \rightarrow$ *strujanje je mirno*

$Fr = 1 \rightarrow$ *strujanje je kritično*

$Fr > 1 \rightarrow$ *strujanje je silovito*

- vrijedi:

$$Fr = \frac{\alpha \cdot Q^2 \cdot b}{g \cdot A^3} = \frac{1,0 \cdot 7,64^2 \cdot 9,14}{g \cdot (0,9 \cdot 9,14)^3} = 0,098$$

- slijedi:

$$\boxed{Fr < 1 \rightarrow 0,098 < 1 \Rightarrow \text{strujanje je mirno}}$$

Zadatak 2.3.5.

Kanalom pravokutnog poprečnog presjeka širine 4,5 m protječe 5,4 m³/s. Druga spregnuta dubina, nizvodno od hidrauličkog skoka (h_2) iznosi 1,28 m. Kolika je prva spregnuta dubina (h_1)? Coriolisov koeficijent (α) iznosi 1,1.

$$Q = 5,4 \text{ m}^3 / \text{s}$$

$$b = 4,5 \text{ m}$$

$$h_2 = 1,28 \text{ m}$$

$$\alpha = 1,1$$

- izrazi za 1. i 2. kritičnu dubinu za slučaj pravokutnog poprečnog presjeka:

$$h_1 = \frac{h_2}{2} \cdot \left(-1 + \sqrt{1 + 8 \cdot Fr_2} \right)$$

$$h_2 = \frac{h_1}{2} \cdot \left(-1 + \sqrt{1 + 8 \cdot Fr_1} \right)$$

- Froudeov broj u pravokutnom poprečnom presjeku moguće je odrediti analitički:

$$Fr_2 = \frac{\alpha \cdot Q^2 \cdot b}{g \cdot A_2^3} = \frac{1,1 \cdot 5,4^2 \cdot 4,5}{g \cdot (4,5 \cdot 1,28)^3} = 0,077$$

- slijedi da je 1. kritična dubina:

$$h_1 = \frac{h_2}{2} \cdot \left(-1 + \sqrt{1 + 8 \cdot Fr_2} \right) = \frac{1,28}{2} \cdot \left(-1 + \sqrt{1 + 8 \cdot 0,077} \right) = 0,17 \text{ m}$$

Zadatak 2.3.6.

Preko trokutnog (Thompsonovog) oštrobridnog preljeva ($\theta=90^\circ$) protječe voda visine 0,25 m. U 65 sekundi zahvaćeno je $2,8 \text{ m}^3$ vode. Odredite koeficijent prelijevanja "m"!

$$H = 0,25 \text{ m}$$

$$t = 65 \text{ s}$$

$$V = 2,8 \text{ m}^3$$

$$m = ?$$

- za Thompsonov preljev vrijedi:

$$Q = m \cdot H^{5/2} \Rightarrow m = \frac{Q}{H^{5/2}}$$

- protok pri prelijevanju se može odrediti kao odnos zahvaćenog volumena i proteklog vremena:

$$Q = \frac{V}{t} = \frac{2,8}{65} = 0,043 \text{ m}^3 / \text{s}$$

- slijedi da je koeficijent prelijevanja:

$$m = \frac{Q}{H^{5/2}} = \frac{0,043}{0,25^{5/2}} = 1,376$$

Zadatak 2.3.7.

Izračunajte kritičnu dubinu te padove dna za zadani kanal pravokutnog poprečnog presjeka.

$$b = 3,0 \text{ m}$$

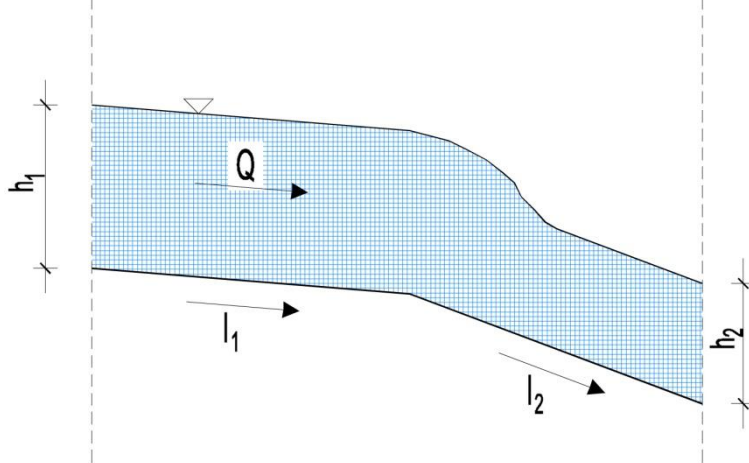
$$Q = 4,5 \text{ m}^3 / \text{s}$$

$$n = 0,014$$

$$h_1 = 1,2 \text{ m}$$

$$h_2 = 0,5 \text{ m}$$

$$h_{kr}, I_1, I_2 = ?$$



- kritičnu dubinu za kanal pravokutnog poprečnog presjeka moguće je odrediti analitički kako slijedi:

$$h_{kr} = \sqrt[3]{\frac{\alpha \cdot \left(\frac{Q}{b}\right)^2}{g}} = \sqrt[3]{\frac{1,0 \cdot \left(\frac{4,5}{3,0}\right)^2}{g}} = 0,61 \text{ m}$$

- prema Manningovoj jednadžbi:

$$Q = \frac{1}{n} \cdot A \cdot R^{2/3} \cdot I^{1/2} \Rightarrow \begin{cases} I_1 = \left(\frac{Q \cdot n}{A_1 \cdot R_1^{2/3}}\right)^2 \\ I_2 = \left(\frac{Q \cdot n}{A_2 \cdot R_2^{2/3}}\right)^2 \end{cases}$$

- geometrijske karakteristike poprečnih presjeka:

$$A_1 = h_1 \cdot b = 1,2 \cdot 3,0 = 3,6 \text{ m}^2$$

$$A_2 = h_2 \cdot b = 0,5 \cdot 3,0 = 1,5 \text{ m}^2$$

$$O_1 = 2 \cdot h_1 + b = 2 \cdot 1,2 + 3,0 = 5,4 \text{ m}$$

$$O_2 = 2 \cdot h_2 + b = 2 \cdot 0,5 + 3,0 = 4,0 \text{ m}$$

$$R_1 = \frac{A_1}{O_1} = \frac{3,6}{5,4} = 0,67 \text{ m}$$

$$R_2 = \frac{A_2}{O_2} = \frac{1,5}{4,0} = 0,375 \text{ m}$$

- slijedi:

$$I_1 = \left(\frac{Q \cdot n}{A_1 \cdot R_1^{2/3}} \right)^2 = \left(\frac{4,5 \cdot 0,014}{3,6 \cdot 0,67^{2/3}} \right)^2 = 0,00052 = 0,52\text{‰}$$
$$I_2 = \left(\frac{Q \cdot n}{A_2 \cdot R_2^{2/3}} \right)^2 = \left(\frac{4,5 \cdot 0,014}{1,5 \cdot 0,375^{2/3}} \right)^2 = 0,0065 = 6,5\text{‰}$$

Zadatak 2.3.8.

Odredite protok kroz kanal promjenjivog pravokutnog poprečnog presjeka prema slici.

$$h_1 = 2,0\text{ m}$$

$$b_1 = 4,5\text{ m}$$

$$h_2 = 1,4\text{ m}$$

$$b_2 = 3,0\text{ m}$$

$$Q = ?$$

- vrijedi:

$$Q = \text{const.} \Rightarrow Q_1 = Q_2$$

- prema jednadžbi kontinuiteta:

$$Q_1 = Q_2 \Rightarrow A_1 \cdot v_1 = A_2 \cdot v_2$$

$$A_1 = h_1 \cdot b_1 = 2,0 \cdot 4,5 = 9,0\text{ m}^2$$

$$A_2 = h_2 \cdot b_2 = 1,4 \cdot 3,0 = 4,2\text{ m}^2$$

$$\Rightarrow 9,0 \cdot v_1 = 4,2 \cdot v_2$$

$$\Rightarrow v_1 = 0,467 \cdot v_2$$

- prema Bernoullijevoj jednadžbi za presjeke 1-1 i 2-2:

$$z_1 + \frac{p_1}{\rho \cdot g} + \frac{v_1^2}{2 \cdot g} = z_2 + \frac{p_2}{\rho \cdot g} + \frac{v_2^2}{2 \cdot g}$$

$$h_1 + \frac{p_1}{\rho \cdot g} + \frac{(0,467 \cdot v_2)^2}{2 \cdot g} = h_2 + \frac{p_2}{\rho \cdot g} + \frac{v_2^2}{2 \cdot g}$$

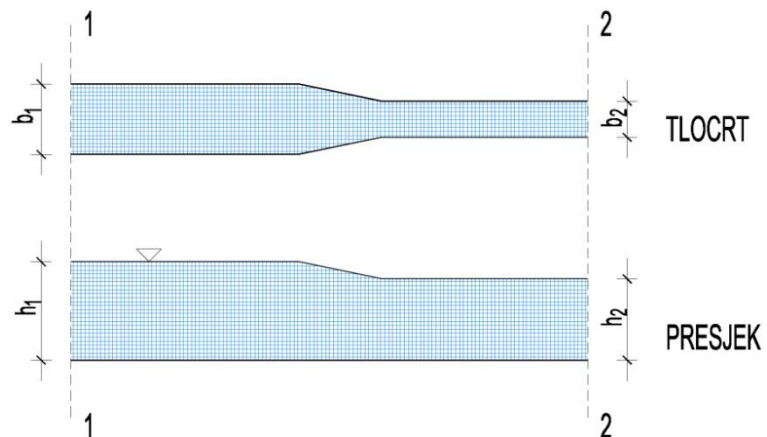
$$2 + 0 + 0,22 \cdot \frac{v_2^2}{2 \cdot g} = 1,4 + 0 + \frac{v_2^2}{2 \cdot g}$$

$$0,78 \cdot \frac{v_2^2}{2 \cdot g} = 0,6$$

$$\Rightarrow v_2 = 3,88\text{ m/s} \Rightarrow v_1 = 0,467 \cdot v_2 = 0,467 \cdot 3,88 = 1,81\text{ m/s}$$

- slijedi:

$$Q = A_2 \cdot v_2 = 4,2 \cdot 3,88 = 16,3\text{ m}^3/\text{s}$$



Zadatak 2.3.9.

Kroz betonsku cijev promjera 500 mm djelomične ispunjenosti protječe voda. Uzdužni pad cijevi iznosi 0,5 %. Odredite protok kroz cijev.

$$D = 500 \text{ mm} = 0,5 \text{ m}$$

$$I = 0,5 \% = 0,005$$

$$n = 0,016$$

$$Q = ?$$

- prema Manningovoj jednadžbi:

$$Q = \frac{1}{n} \cdot A \cdot R^{2/3} \cdot I^{1/2}$$

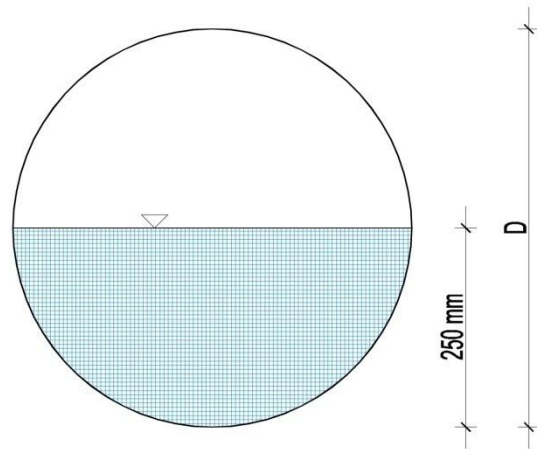
$$A = \frac{1}{2} \cdot \frac{D^2 \cdot \pi}{4} = \frac{1}{2} \cdot \frac{0,5^2 \cdot \pi}{4} = 0,1 \text{ m}^2$$

$$O = \frac{1}{2} \cdot D \cdot \pi = \frac{1}{2} \cdot 0,5 \cdot \pi = 0,785 \text{ m}$$

$$R = \frac{A}{O} = \frac{0,1}{0,785} = 0,13 \text{ m}$$

- slijedi:

$$Q = \frac{1}{n} \cdot A \cdot R^{2/3} \cdot I^{1/2} = \frac{1}{0,016} \cdot 0,1 \cdot 0,13^{2/3} \cdot 0,005^{1/2} = 0,113 \text{ m}^3 / \text{s}$$



Zadatak 2.3.10.

Ulje gustoće 850 kg/m^3 istječe iz posude kroz kružni otvor promjera 30 cm . Koeficijent istjecanja iznosi $0,90$. U posudi vlada tlak od $0,15 \text{ bara}$, a visina vode u rezervoaru u odnosu na os otvora iznosi $2,0 \text{ m}$. Da li se radi o istjecanju kroz mali ili veliki otvor. Odredite protok pri istjecanju.

$$\rho = 850 \text{ kg / m}^3$$

$$D = 30 \text{ cm} = 0,3 \text{ m}$$

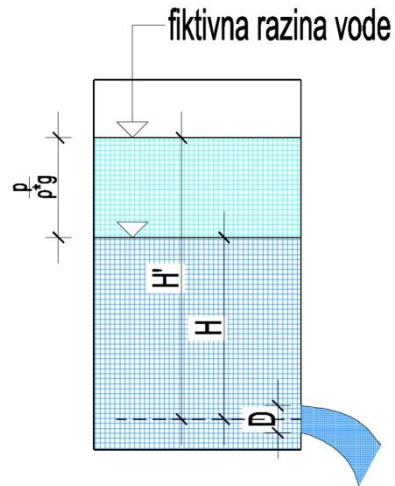
$$\mu = 0,90$$

$$p = 0,15 \text{ bara} = 15000 \text{ Pa}$$

$$H = 2,0 \text{ m}$$

$$Q = ?$$

$$H' = H + \frac{p}{\rho \cdot g} = 2,0 + \frac{15000}{850 \cdot 9,81} = 3,80 \text{ m}$$



- provjera da li se radi o istjecanju kroz mali ili veliki otvor

$$0,1 \cdot H' = 0,1 \cdot 3,80 = 0,38$$

$$D < 0,1 \cdot H'$$

$0,3 < 0,38 \Rightarrow$ ISTJECANJE KROZ MALI OTVOR!

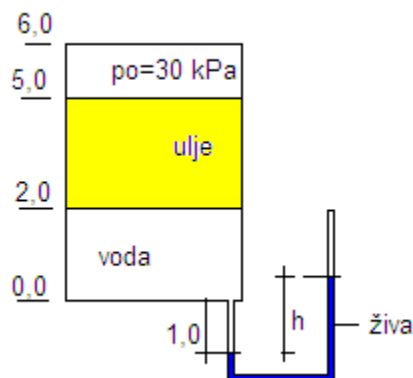
- protok pri istjecanju kroz male otvore se računa kao:

$$Q = \mu \cdot A \cdot \sqrt{2 \cdot g \cdot H'} = 0,9 \cdot \frac{0,3^2 \cdot \pi}{4} \cdot \sqrt{2 \cdot g \cdot 3,80} = 0,55 \text{ m}^3 / \text{s}$$

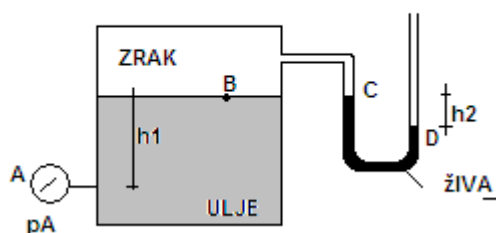
3. ZADACI ZA SAMOSTALNI RAD

3.1. HIDROSTATIKA

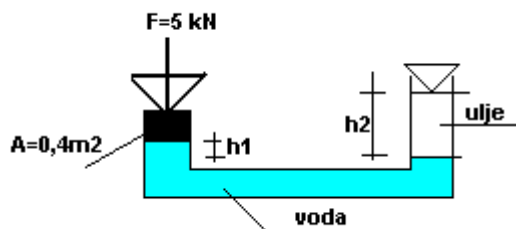
1. Odredite visinu žive u manometru (h) za zadane uvjete, ako je $\rho_v=1000 \text{ kg/m}^3$; $\rho_{ulje}=820 \text{ kg/m}^3$; $\rho_{živa}=1350 \text{ kg/m}^3$.



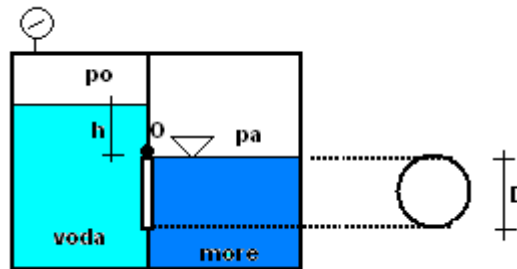
2. Odredite manometarski tlak u točki A (p_A) za zadane uvjete: $h_1=45\text{cm}$; $h_2=5\text{cm}$, $\rho_{ulje}=780 \text{ kg/m}^3$; $\rho_{živa}=1250 \text{ kg/m}^3$. Nacrtajte raspodjelu tlakova na vertikalnu stijenku posude



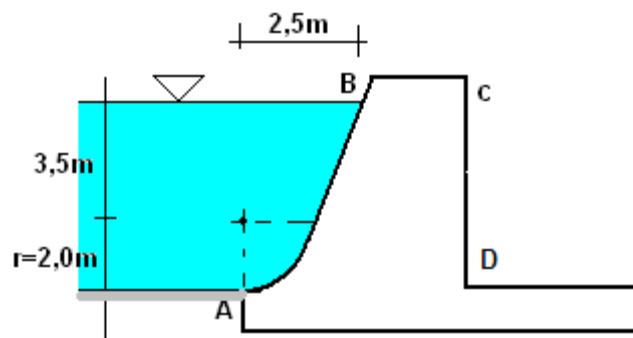
3. Odredite gustoću ulja u posudi ako su zadane visine $h_1=0,7\text{m}$ i $h_2=2,2\text{m}$, a gustoća vode iznosi 1000 kg/m^3 .



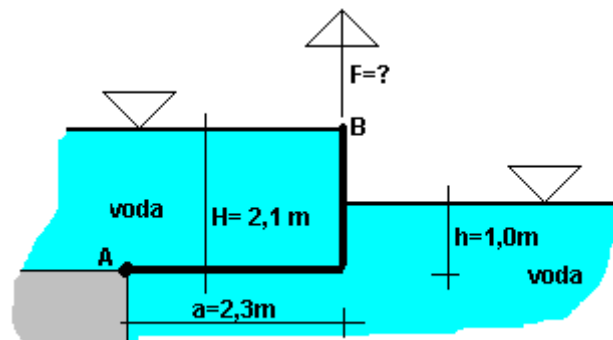
4. Kolika mora biti razina vode u lijevoj komori (h) u kojoj veličina potlaka iznosi $p_o = -0,2$ bara da bi se zatvarač kružnog poprečnog presjeka ($D=2,0\text{m}$) okretljiv oko točke "O", počeo otvarati. U desnoj komori nalazi se morska voda $\rho_{\text{more}}=1020 \text{ kg/m}^3$.



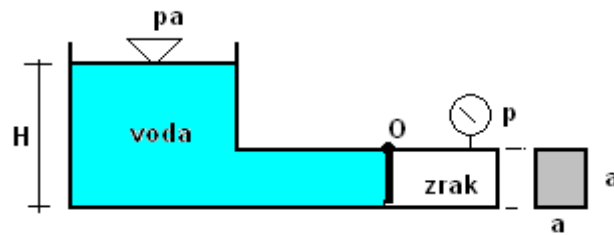
5. Odredite ukupnu silu hidrostatskog tlaka, njezinu veličinu, kut pod kojim djeluje i smjer na masivnu branu AB. Zadatak riješiti po dužnom metru brane.



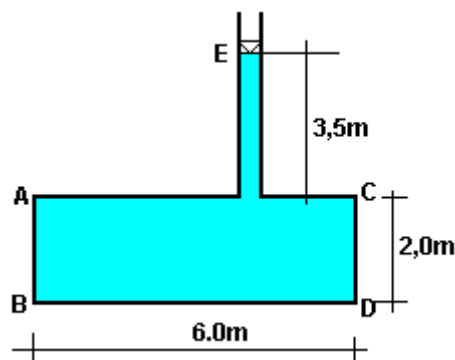
6. Odredite veličinu sile F kojom treba pridržavati konstrukciju AB jedinične širine da bi u položaju prema slici bila u ravnoteži. Konstrukcija je okretljiva oko točke A. Težinu konstrukcije zanemarite.



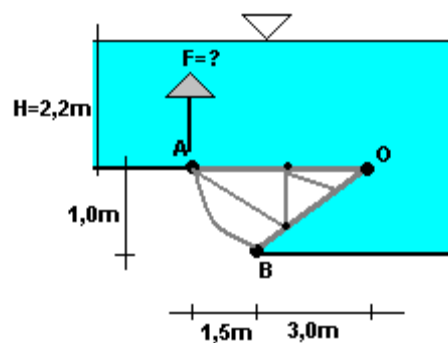
7. U sustavu prema slici odredite potrebnu visinu vode H pri kojoj će se zatvarač okretljiv oko točke „O“ u cijevi kvadratnog poprečnog presjeka početi otvarati. Zadano: $a = 1,2\text{m}$; $p = 120\text{kPa}$; $\rho_v = 1000\text{kg/m}^3$.



8. Odredite veličinu i položaj sile hidrostatskog tlaka na stijenku rezervoara AB čija je širina $b = 2,5\text{m}$, te ukupnu silu koja djeluje na dno rezervoara BD.

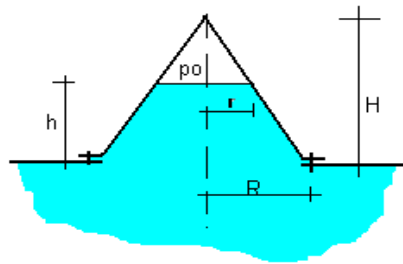


9. Odredite veličinu sile F koja je potrebna za podizanje segmentne ustave širine $b = 4,0\text{m}$ okretljive oko točke „O“.

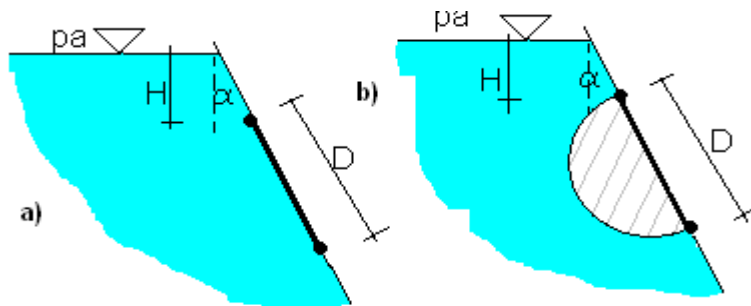


10. Odredite silu F u vijcima kojima je pričvršćen poklopac oblika stošca, mase 474 kg , prema slici. Unutar poklopca vlada konstantni pretlak p_0 . Zadano je: $H = 1,4\text{ m}$, $h = 0,9\text{ m}$, $R = 0,8\text{ m}$, $r = 0,28\text{ m}$, $p_0 = 2800\text{ Pa}$, $\rho = 998\text{ kg/m}^3$.

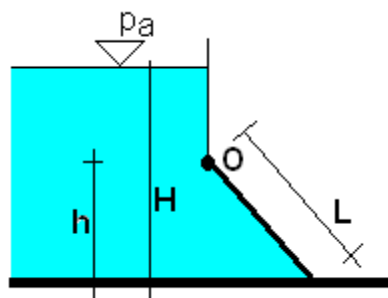
$$V = \frac{\pi h}{3} (R^2 + r^2 + Rr)$$



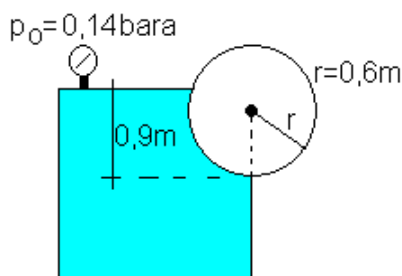
11. Odredite silu hidrostatskog tlaka na ravni i polucilindrični poklopac prema slici. Na koji poklopac djeluje veća sila? Zadatak riješiti po jediničnoj duljini. Zadano: $H=2,2\text{m}$, $D=3,0\text{m}$, $\alpha=45^\circ$.



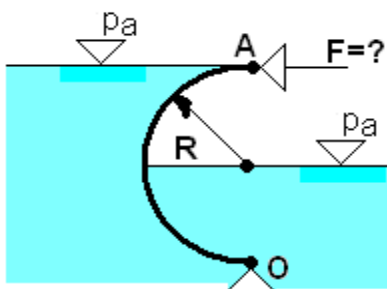
12. Odredite minimalnu težinu G poklopca širine $1,0\text{m}$, jednolike gustoće, pokretljivog oko točke «O», da bi ostao zatvoren kao na slici. Zadano: $H=2,5\text{m}$, $h=0,5\text{m}$, $L=0,6\text{m}$, $\rho=1000\text{ kg/m}^3$.



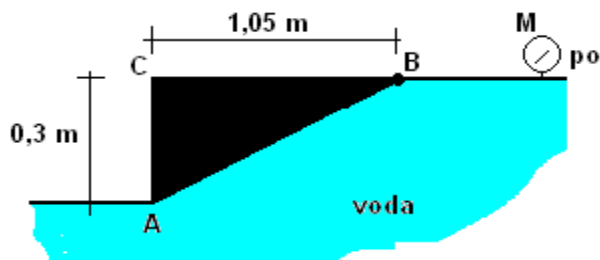
13. U rezervoaru se nalazi voda pod tlakom od $p_0=0,14\text{ bara}$. Kolika je ukupna sila hidrostatskog tlaka koja djeluje na valjak zanemarive težine? Dužina valjaka i rezervoara iznosi $1,2\text{m}$. ($\rho=1000\text{ kg/m}^3$). Odredite položaj te sile.



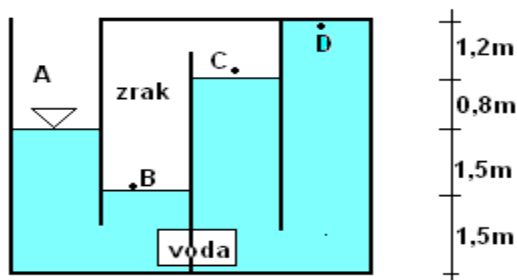
14. Odredite horizontalnu silu F za držanje polukružne brane AO , jedinične širine, okretljive oko točke O , u položaju prema slici. Zadano: $R=0,8\text{m}$, $\rho=1000\text{ kg/m}^3$.



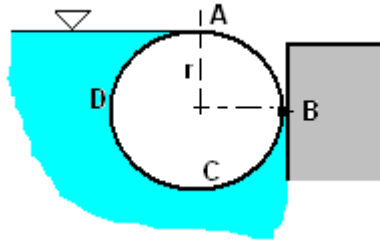
15. Koliki mora biti pretlak (p_0) koji će otvoriti homogeni poklopac trokutastog poprečnog presjeka okretljiv oko točke B . Dužina poklopca iznosi $b=2,0\text{m}$, a njegova masa je $m=500\text{ kg}$.



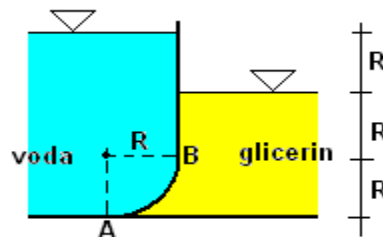
16. Na slici je posuda s 4 međusobno povezane komore. Odredite tlakove u odjeljcima A, B, C i D i tlak koji djeluje na dno posude ($\rho=1000\text{ kg/m}^3$).



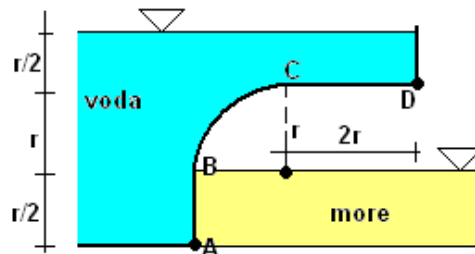
17. Odredite veličinu i smjer sumarne sile hidrostatskog tlaka koja djeluje na valjak radijusa $r=0,6$ m i dužine $b=4,0$ m ($\rho_v=1000$ kg/m³).



18. Odredite ukupnu silu hidrostatskog tlaka na zakrivljeni dio zida A-B. Definirajte i njezin položaj. Zadano: $R=1,2$ m; $b=5,0$ m; $\rho_v=1000$ kg/m³; $\rho_{glic}=1258$ kg/m³.

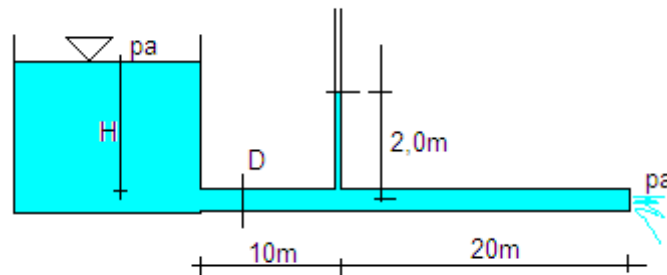


19. Odredite veličinu i smjer ukupne sile hidrostatskog tlaka na konturu zida ABCD prema slici, $r=3,0$ m. S lijeve strane se nalazi voda ($\rho_v=1000$ kg/m³), a s desne strane morska voda ($\rho_m=1025$ kg/m³). Problem riješiti po m dužnom zida.

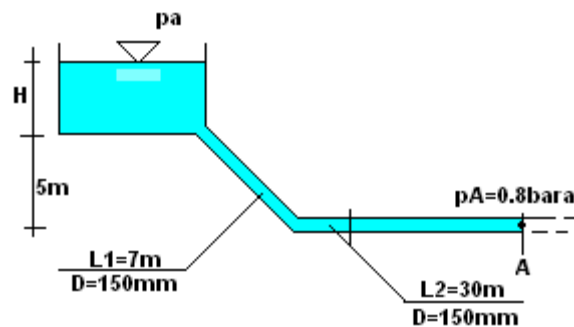


3.2. STRUJANJE POD TLAKOM

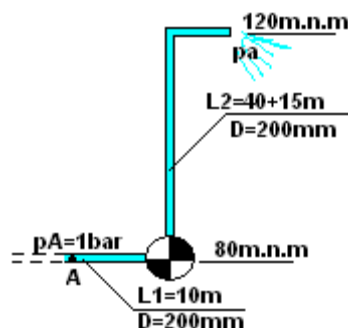
20. Odredite protok (Q) i visinu vode u spremniku (H), ako je zadano: promjer cijevi $D=100\text{mm}$; visina vode u postavljenom pijeziometru $h=2,0\text{m}$; $\xi_{ul}=0,5$; $\lambda=0,020$. Nacrtajte energetska i pijeziometarska linija!



21. Odredite razinu vode u rezervoaru (H) za dionicu cjevovoda na slici ako je protok $Q=25\text{ l/s}$, a traženi tlak u točki A $p_A=0,8\text{ bara}$. Zadano: $D_1=150\text{mm}$; $v=1,06 \times 10^{-6}\text{ m}^2/\text{s}$; $\varepsilon=0,2\text{mm}$; $\xi_{ul}=0,35$; $\xi_{kolj}=1,35$. Nacrtajte pijeziometarska i energetska linija.

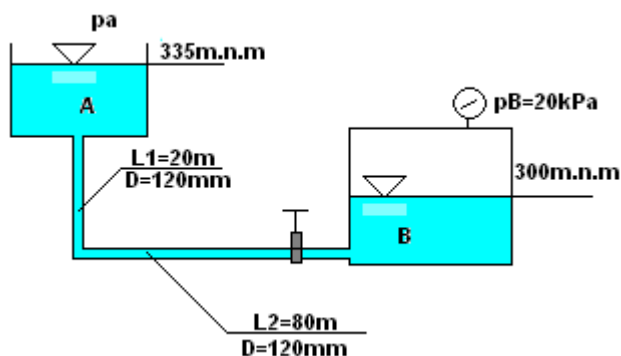


22. Odredite snagu crpke (P) potrebnu za ostvarenje protoka $Q=150\text{ l/s}$ vode kroz zadani cjevovod pod uvjetom da je tlak u točki A jednak $p_A=1\text{ bar}$. Zadano: $\eta=0,7$; $D=200\text{mm}$; $v=1,21 \times 10^{-6}\text{ m}^2/\text{s}$; $\varepsilon=0,5\text{mm}$; $\xi_{kolj}=0,35$. Nacrtajte pijeziometarska i energetska linija!

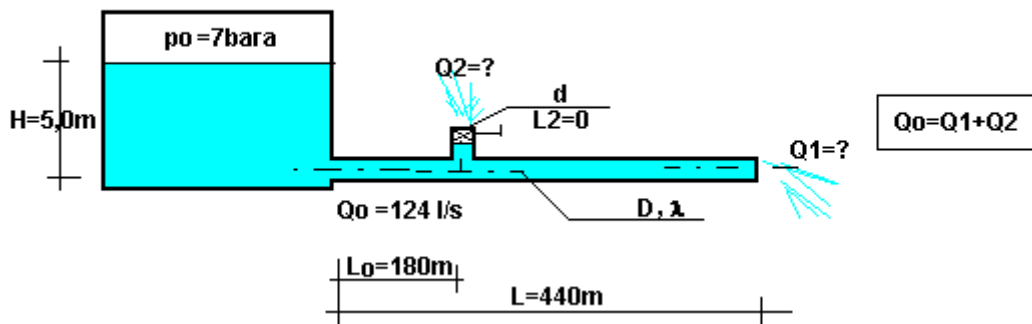


23. Zadani sustav karakteriziraju sljedeći uvjeti : $D=120\text{mm}$; $\lambda =0,0175$; $\nu=1,02 \times 10^{-6} \text{ m}^2/\text{s}$; $p_B=20 \text{ kPa}$ $\xi_{\text{kolj}}=0,65$; $\xi_{\text{zat}}=5,0$; $\xi_{\text{izl}}=1,0$; $\rho=1000 \text{ kg}/\text{m}^3$;

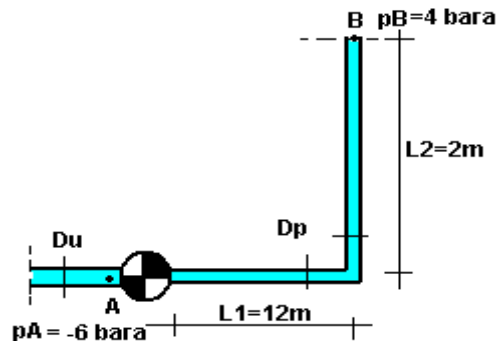
- Koji je smjer strujanja voda (od A prema B ili od B prema A rezervoaru)?
- Koliki je protok?
- Provjerite je li strujanje kroz cjevovod laminarno ili turbulentno.
- Nacrtajte pizometarsku i energetsku liniju.



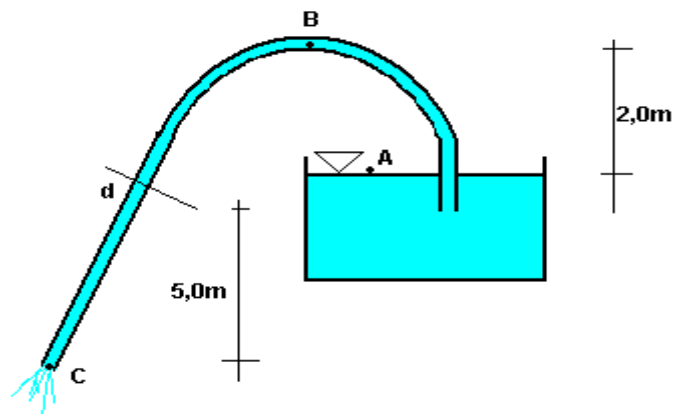
24. Iz spremnika pod tlakom struji voda. Pri zatvorenom zatvaraču kroz horizontalnu cijev protječe $Q_0=124 \text{ l/s}$. Otvaranjem zatvarača ukupni protoka dijeli se na Q_1 i Q_2 . Dužina vertikalnog dijela cijevi je zanemariva. Zadano: $D=150\text{mm}$; $d=58\text{mm}$; $\lambda =0,020$; $\xi_{\text{ul}}=0,5$; $\xi_{\text{zat}}=1,91$; $\rho=1000 \text{ kg}/\text{m}^3$.



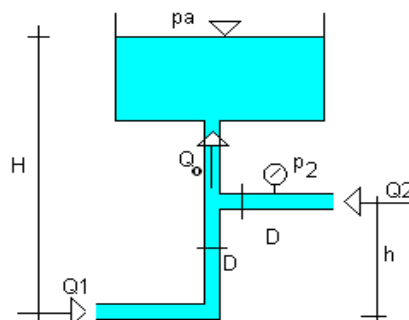
25. Usisnim cjevovodom promjera $D_u=150\text{mm}$ voda dotječe do crpke koja potiskuje vodu u potisni dio cjevovoda promjera $D_p=100\text{mm}$. Neposredno prije crpke, tlak u točki A iznosi $p_A=-6\text{ bara}$, a u točki B $p_B=4\text{ bara}$. Odredite potrebnu snagu crpke. Zadano: $Q=120\text{ l/s}$; $\varepsilon=0,2\text{mm}$; $\nu=1,06 \times 10^{-6}\text{ m}^2/\text{s}$; $\xi_{\text{kolj}}=0,8$; $\eta=0,85$.



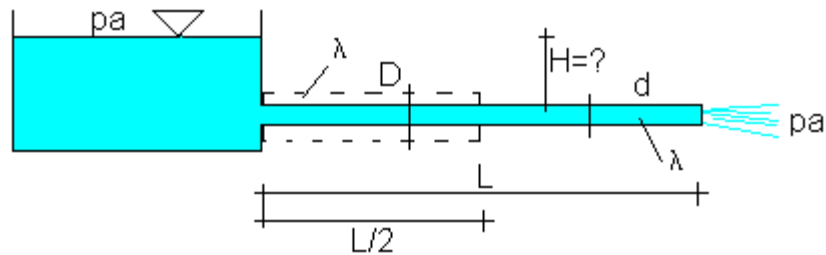
26. Kroz teglicu promjera $d=50\text{mm}$ istječe ulje gustoće $\rho=850\text{ kg/m}^3$ u atmosferu. Ako je ukupni gubitak energije od točke A do točke B $\Delta h_{AB}=1,5\text{m}$, a od točke B do C $\Delta h_{BC}=2,4\text{m}$ odredite protok kroz teglicu i veličinu tlaka u točki B.



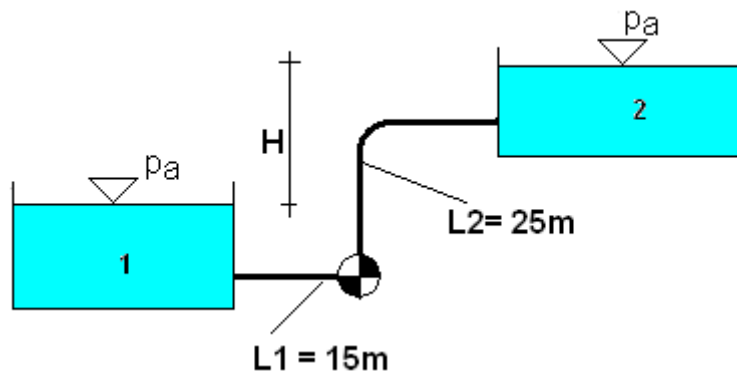
27. U sustavu prema slici izmjeren je protok $Q_1 = 11,8\text{ l/s}$ kroz prvu cijev i pretlak $p_2= 0,45\text{ bara}$ u drugoj cijevi. Sve cijevi su istog promjera. Uz pretpostavku neviskoznog strujanja treba odrediti ukupni protok (Q_0) i protok u cijevi 2 (Q_2). Zadano je: $H=8,2\text{ m}$, $D=100\text{ mm}$; $h=4,6\text{ m}$ i $\rho=1000\text{kg/m}^3$.



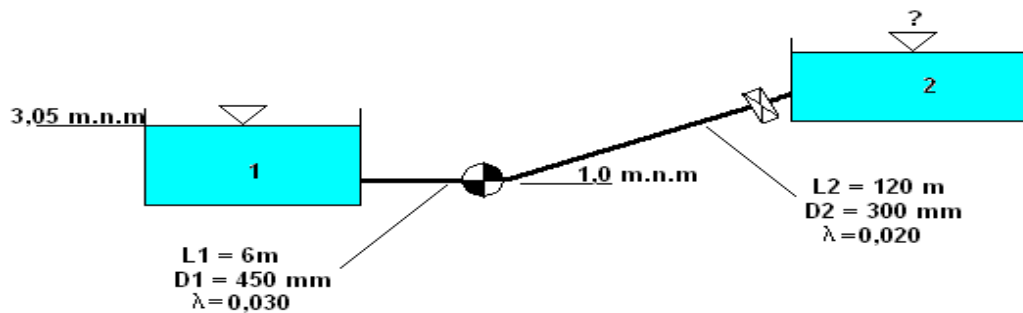
28. U sustavu na slici ostvaruje se stacionarno strujanje fluida protokom $Q_0=154$ l/s. Odredite protok Q koji će se ustaliti u sustavu ako se na polovini duljine cjevovoda postojeća cijev promjera $d=300$ mm zamijeni s većom cijevi promjera $D=500$ mm iste hrapavosti. Koeficijent gubitak na suženju $\xi_s=0,5$ (uz nizvodnu brzinu), a ostale lokalne gubitke zanemariti. Zadano je: $\rho=998$ kg/m³, $\lambda=0,014$ mm, $L=1200$ m.



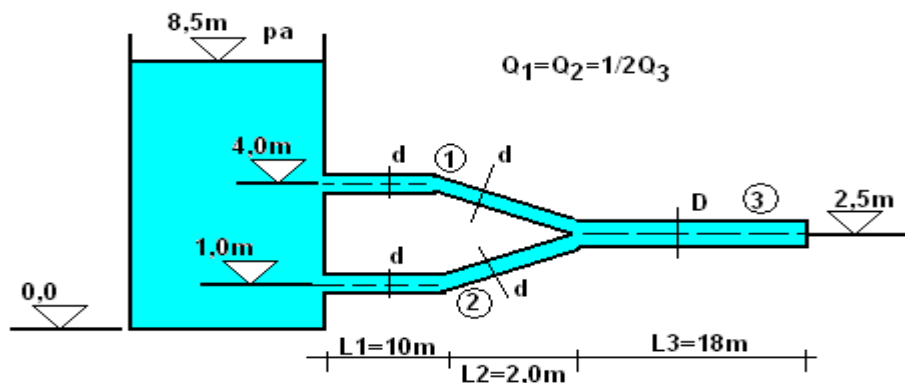
29. Odredite snagu crpke (P) potrebnu za transport vode iz rezervoara 1 u rezervoar 2. Dužina cijevi do crpke je $L_1=15$ m, a od crpke do rezervoara 2, $L_2=25$ m. Koljeno se nalazi na polovici. Promjer cijevi je konstantan. Zadano: $Q=80$ l/s; $H=4,2$ m; $D=200$ mm; $\varepsilon=0,03$ mm; $\nu=1,2 \times 10^{-6}$ m²/s; $\xi_{kolj}=2,0$ $\xi_{ul}=\xi_{izl}=0,5$; $\eta=0,85$. Nacrtajte energetska i pizozemarsku liniju.



30. Protok u zadanom sustavu je $Q=0,22 \text{ m}^3/\text{s}$. Ako pumpa ima snagu $N=52,2 \text{ kW}$ na kojoj je koti razina vode u rezervoaru 2? Koeficijenti lokalnih gubitaka na izlazu iz rezervoara 1 i ulazu u rezervoar 2 iznose $\xi=1,0$, a na zatvaraču $\xi_{\text{zat}}=5,0$. Koef. iskoristivosti pumpe $\eta=1,0$. Cijevi do pumpe i nakon nje imaju različite promjere i karakteristike hrapavosti (prema slici), a dužina cijevi iza zatvarača je mala i zanemaruje se. Nacrtajte pijezometarsku i energetska liniju.

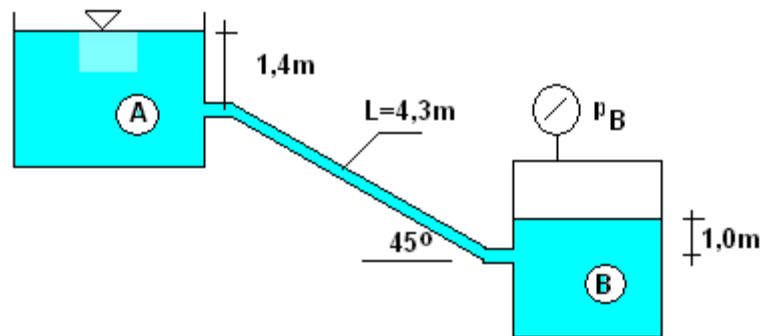


31. Za sustav na slici odredite protoke u cijevima 1, 2 i 3. Nacrtajte pijezometarsku i energetska liniju. Zadano $d=100 \text{ mm}$, $D=150 \text{ mm}$, $\xi_{\text{ul}}=0,5$, $\xi_{\text{kolj}}=0,15$, $\xi_{\text{rač}}=0,2$ (uz nizvodnu brzinu), $\lambda_d=0,024$, $\lambda_D=0,020$.

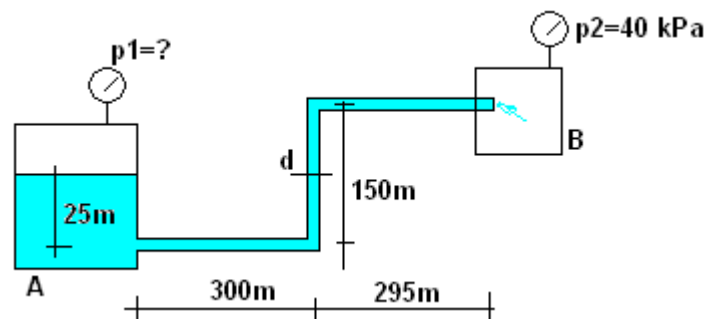


32. Cjevčica promjera 6 mm i dužine $L=4,3\text{m}$ povezuje spremnike A i B. U spremniku B mjeri se tlak $p_B=34,5\text{ kPa}$. Kinematički koeficijent viskoznosti iznosi $\nu=1,0\times 10^{-6}\text{ m}^2/\text{s}$. Pretpostavljajući LAMINARNO STRUJANJE i postojanje samo gubitaka na trenju odredite:

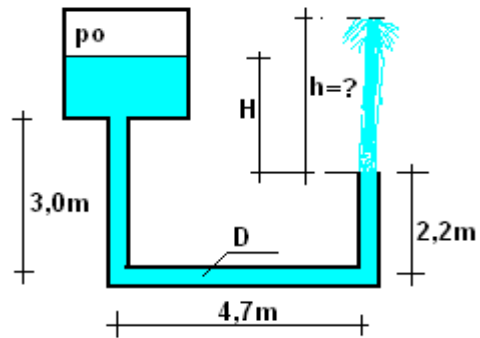
- smjer strujanja- od A prema B ili od B prema A
- Protok Q ;
- Provjerite je li strujanje laminarno.
- Nacrtajte piježometarsku i energetska liniju;



33. Voda struji od rezervoara A prema B. Odredite tlak u rezervoaru A (p_1), ako je zadano: $p_2=40\text{ kPa}$; $Q=0,1\text{m}^3/\text{s}$; $d=150\text{mm}$; $\nu=0,113\times 10^{-5}\text{ m}^2/\text{s}$; $\epsilon=0,05\text{mm}$; $\xi_{ul}=0,4$; $\xi_{kolj}=0,9$; $\xi_{iz}=1,0$. Nacrtajte energetska i piježometarska linija.

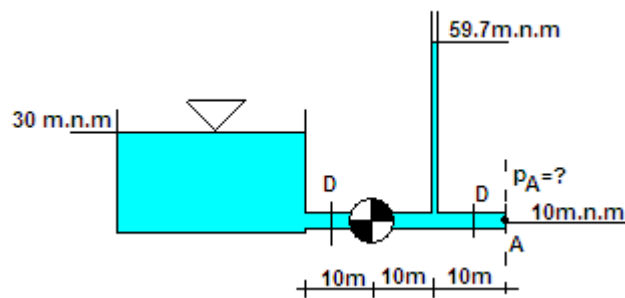


34. Iz rezervoara pod pretlakom $p_0=1\text{ bar}$ istječe voda kroz cijev promjera $D=50\text{mm}$ u atmosferu. Odredite protok i maksimalnu visinu mlaza (h). Zadano: $\nu=1,003\times 10^{-6}$; $\xi_{ul}=0,2$; $\xi_{kolj}=0,3$; $\xi_{mi}=0,1$, $H=2,4\text{m}$. Nacrtajte piježometarska i energetska linija.



35. Odredite snagu crpke i tlak u točki A (p_A) uz uvjet da je protok vode u cijevi konstantnog promjera $D=150\text{mm}$ jednak $Q=150\text{l/s}$. Zadano: $\xi_{\text{ul}}=0,5$; $\nu=1,06 \times 10^{-6} \text{ m}^2/\text{s}$; $\varepsilon=0,2\text{mm}$; $\mu=0,7$

Nacrtajte energetska i pijezometarska linija!



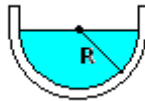
3.3. STRUJANJE OTVORENIM VODOTOCIMA, ISTJECANJE I PRELIJEVANJE

36. U kanalu pravokutnog poprečnog presjeka širine 1,2m i dubine vode 0,8m protječe $Q=0,45 \text{ m}^3/\text{s}$. Pad kanala je 0,04%. Koliki je koeficijent hrapavosti obloge kanala? Je li strujanje mirno ili silovito?

37. Kanalom pravokutnog poprečnog presjeka širine dna $b=1,6\text{m}$ protječe $Q=3,4 \text{ m}^3/\text{s}$ i dolazi do pojave vodnog skoka s 2. spregnutom dubinom $h_2=2,4\text{m}$. Odredite:

- Kolika je 1. spregnuta dubina h_1 ?
- Koliki je gubitak energije ΔE ?

38. Obloženim kanalom polukružnog poprečnog presjeka radijusa $R=2,0\text{m}$, uzdužnog pada $I=0,5\text{‰}$ voda protječe brzinom $v=0,5\text{m/s}$. Koliki je koeficijent hrapavosti obloge i ostvareni protok Q ?

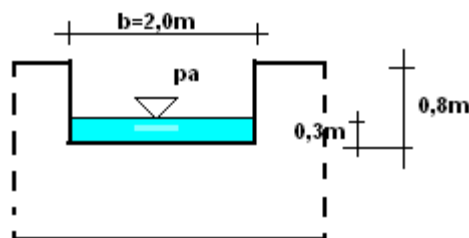


39. Kroz kanal pravokutnog poprečnog presjeka širine $b=3,0\text{m}$ protječe $Q=120 \text{ m}^3/\text{s}$ vode. Zbog smanjenja uzdužnog pada dolazi do promjene dubine i pojave vodnog skoka, Ako je 1. spregnuta dubina $h_1=1,2\text{m}$ odredite:

2. spregnutu dubinu (h_2)
- kritičnu dubinu (h_{kr})
- Gubitak energije uslijed vodnog skoka (ΔE)

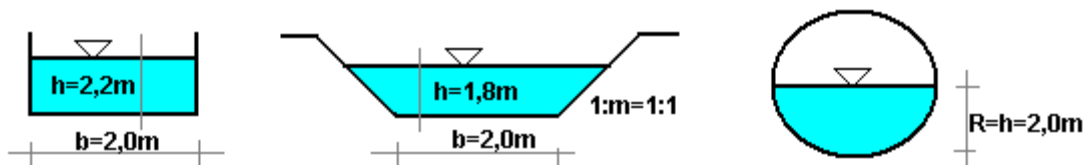
40. Odredite normalnu dubinu pri ustaljenom jednolikom strujanju kroz otvoreni kanal trapeznog poprečnog presjeka nagiba pokosa 1:m=1:2, širine dna $b=1,0\text{m}$ i uzdužnog pada $I=0,5 \text{ ‰}$. Ako je Manningov koeficijent hrapavosti $n=0,032$ i protok $Q=3,0\text{m}^3/\text{s}$?

41. U laboratoriju je izrađen pravokutni oštrobriđni preliv (na slici). Za $t=40$ sekundi zahvaćeno je $V=25 \text{ m}^3$ vode protekle preko prelijeva. Odredite koeficijent protoka ako je prelijevanje nepotopljeno.

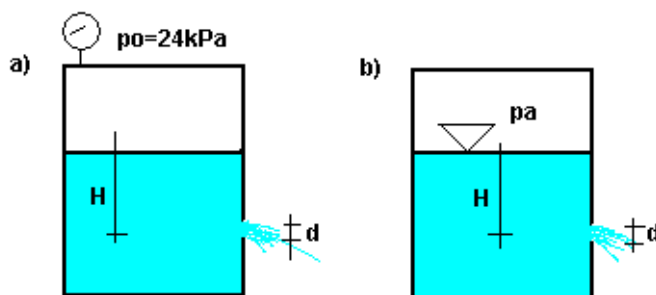


42. Ako kanalom pravokutnog poprečnog presjeka protječe $Q= 15\text{m}^3/\text{s}$ pri padu dna $I=0,4\%$ i koeficijentu hrapavosti $n=0,029$, koliki protok će se ostvariti oblaganjem kanala i smanjenjem hrapavosti na $n=0,016$.

43. Kojim će se poprečnim presjekom kanala ostvariti veći protok ako svi imaju isti uzdužni pad i isti Manning-Stricklerov koeficijent hrapavosti .



44. Odredite protok kroz mali oštrobriđni otvor u rezervoaru promjera $d=90\text{mm}$, za slučaj a) s pretlakom u rezervoaru i slučaj b) kada u rezervoaru vlada atmosferski tlak. U oba slučaja visina vode $H=2,5\text{m}$ i koeficijent istjecanja $\mu=0,76$.



45. Kanalom pravokutnog poprečnog presjeka širine $b=5,5\text{m}$ protječe $Q=3,5\text{ m}^3/\text{s}$ vode s dubinom $h=1,2\text{ m}$. Odredite:

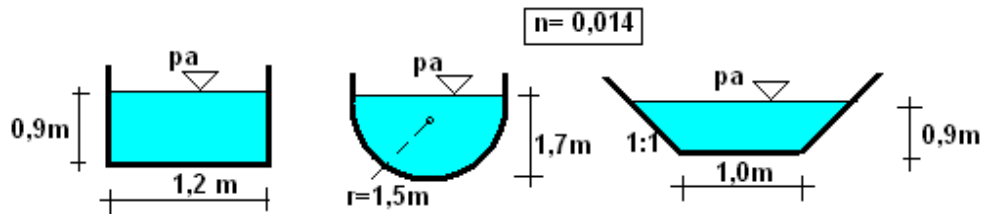
- Kolika je specifična energija presjeka?
- Je li strujanje mirno ili silovito?

46. Za kanal trapeznog poprečnog presjeka odredite kritičnu dubinu i minimalnu specifičnu energiju GRAFONALITIČKI. Zadano: $Q=15\text{ m}^3/\text{s}$; $1:m=1:2$; $b=3,5\text{m}$; $\alpha=1,1$.

47. Kanalom trapeznog poprečnog presjeka širine dna $b=1,2\text{ m}$ i nagiba pokosa $1:1,5$ te uzdužnog pada $I=0,8\%$ protječe $Q=0,52\text{ m}^3/\text{s}$. Odredite normalnu dubinu vode u kanalu. (Manningov koeficijent $n=0,022$).

48. Ulje gustoće $\rho = 720 \text{ kg/m}^3$ istječe kroz otvor promjera 60 cm. Koeficijent istjecanja iznosi $\mu = 0,95$. U posudi vlada tlak $p = 0,1 \text{ bar}$, a visina vode u rezervoaru iznosi $H = 2,5 \text{ m}$. Je li to istjecanje kroz veliki ili mali otvor? Odredite protok.

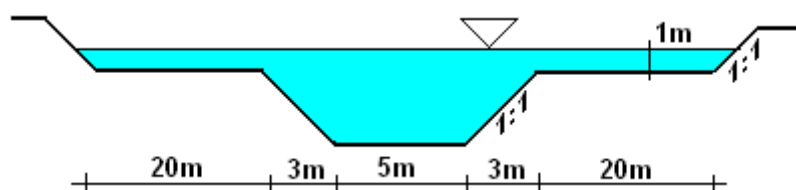
49. Koliki su uzduži padovi kanala zadanog poprečnog presjeka s jednakim protokom $Q = 8 \text{ m}^3/\text{s}$ i koeficijentom hrapavosti. Koji uzdužni pad je najveći?



50. Kanalom pravokutnog poprečnog presjeka širine 4,5 m protječe $5,4 \text{ m}^3/\text{s}$. Druga spregnuta dubina, nizvodno od hidrauličkog skoka (h_2) iznosi 1,28 m. koef. $\alpha = 1,1$. Kolika je prva spregnuta dubina (h_1)?

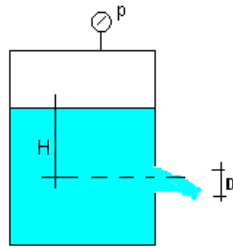
51. Preko trokutnog (Thompsonovog) oštrobriđnog preljeva ($\theta = 90^\circ$) protječe voda visine 0,25 m. U 65 sekundi zahvaćeno je $2,8 \text{ m}^3$ vode. Odredite koeficijent preljevanja "m"!

52. Odredite protok (Q) kroz otvoreni kanal dvostrukog trapeznog profila, ako je Manningov koeficijent hrapavosti $n = 0,032$ i uzdužni pad kanala $I = 0,2\%$

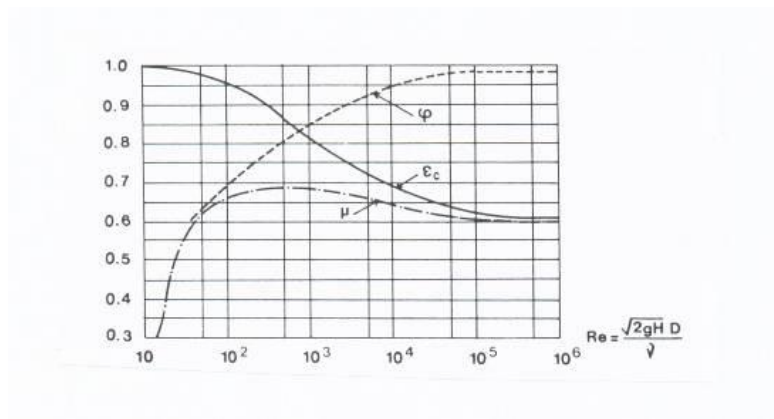


53. Ako kanalom pravokutnog poprečnog presjeka, širine dna $b = 4,8 \text{ m}$ protječe $11,5 \text{ m}^3/\text{s}$ vode s dubinom vode 1,2 m, a pad dna iznosi $I = 0,2\%$ koliki je koeficijent hrapavosti kanala?

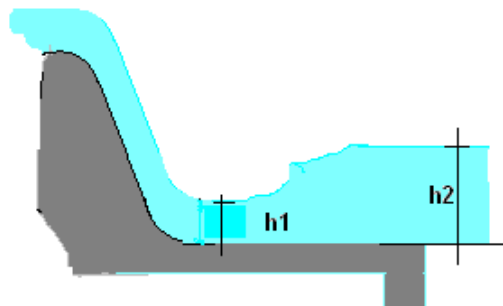
54. Ulje gustoće $\rho = 850 \text{ kg/m}^3$ istječe kroz otvor promjera 30 cm. Koeficijent istjecanja iznosi $\mu = 0,90$. U posudi vlada tlak $p = 0,15 \text{ bar}$, a visina vode u rezervoaru iznosi $H = 2,0 \text{ m}$. Je li to istjecanje kroz veliki ili mali otvor? Odredite protok.



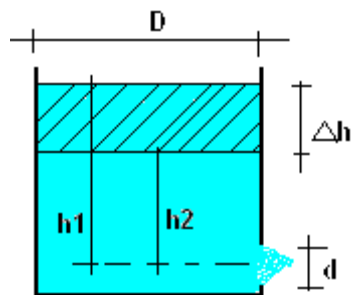
55. Kroz kružni otvor promjera $D = 8 \text{ cm}$ koji se nalazi u stijenci rezervoara istječe voda. Zadano: $H = 2,0 \text{ m}$; $\nu = 1,06 \times 10^{-6} \text{ m}^2/\text{s}$. Radi li se o istjecanju kroz mali ili veliki otvor? Odredite protok kroz otvor.



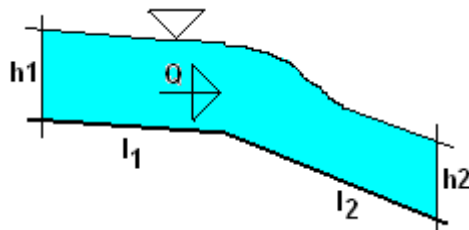
56. Protok $Q = 27 \text{ m}^3/\text{s}$ protječe kanalom pravokutnog poprečnog presjeka širine $b = 5,0 \text{ m}$. Promjenom pada dolazi do pojave vodnog skoka. Odredite 2. spregnutu dubinu (h_2), ako prva iznosi $h_1 = 1,5 \text{ m}$ i odredite gubitak energije koji se pri tome dogodio.



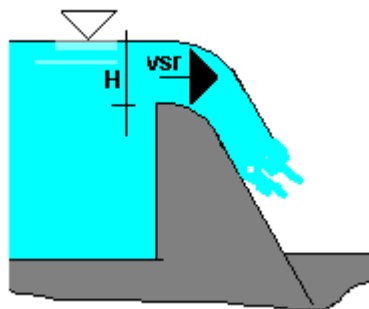
57. Odredite vrijeme potrebno za sniženje razine vode za Δh u rezervoaru kružnog poprečnog presjeka promjera $D=3,0\text{m}$. Otvor je također kružnog poprečnog presjeka promjera $d=20\text{cm}$. Zadano: koef. istjecanja $\mu=0,82$; $h_1=1,8\text{m}$; $h_2=0,6\text{m}$



58. Izračunajte kritičnu dubinu h_{kr} te padove dna kanala l_1 i l_2 za kanal pravokutnog poprečnog presjeka širine dna $b=3,0\text{m}$. Zadano: $Q=4,5\text{ m}^3/\text{s}$; $n=0,014$; $h_1=1,2\text{m}$; $h_2=0,5\text{m}$



59. Na preljevu u pravokutnom koritu širine $b=20\text{m}$, kod visine preljevnog mlaza $H=2,0\text{m}$ i srednje brzine prelijevanja $v_{sr}=3,25\text{m/s}$. Odredite vrijednost koeficijenta prelijevanja (m_o)



4. RJEŠENJA

4.1. HIDROSTATIKA

1. $h_z = 6,3 \text{ m}$

3. $\rho_{ulja} = 897,5 \text{ kg/m}^3$

5. $F = 183,6 \text{ kn/m'}$

7. $H = 12,64 \text{ m}$

9. $F = 69,3 \text{ kN}$

11. a) $F = 96 \text{ kN/m'}$; b) $F = 123 \text{ kN/m'}$

13. $F = 25,2 \text{ kN}$; $\alpha = 15,3^\circ$

15. $p_o = 953 \text{ Pa}$

17. $F = 47,9 \text{ Kn}$; $\alpha = 8,48^\circ$

19. $F = 216 \text{ kN/m'}$; $\alpha = 44^\circ$

2. $p_A = 2830,18 \text{ Pa}$

4. $h = 2,06 \text{ m}$

6. $F = 18,3 \text{ kN}$

8. $F_{AB} = 220,7 \text{ kN}$; $F_{dno} = 809,3 \text{ kN}$

10. $F = 9,9 \text{ kN}$

12. $G = 24,9 \text{ kN}$

14. $F = 4,7 \text{ kN}$

16. $p_A = \text{atm.tlak}$; $p_B = p_C = 0,147 \text{ bara}$;
 $p_D = -0,197 \text{ bara}$; $p_{dno} = 0,294 \text{ bara}$

18. $F = 57,7 \text{ kN}$; $\alpha = 48,6^\circ$

4.2. STRUJANJE POD TLAKOM

20. $Q = 24,5 \text{ l/s}$; $H = 3,73 \text{ m}$

22. $P = 83,7 \text{ kW}$

24. $Q_1 = 98 \text{ l/s}$; $Q_2 = 26 \text{ l/s}$

26. $Q = 9,1 \text{ l/s}$; $p_B = -38,3 \text{ kPa}$

28. $Q = 210 \text{ l/s}$

30. $H_2 = 20,6 \text{ m.n.n}$

32. a) strujanje je od B prema A;
b) $Q = 0,0058 \text{ l/s}$; c) strujanje je laminarno

34. $Q = 13,15 \text{ l/s}$; $h = 2,3 \text{ m}$

21. $H = 3,98 \text{ m}$

23. a) strujanje od A prema B; b) $Q = 6,2 \text{ l/s}$;
c) strujanje je turbulentno

25. $P = 226 \text{ kW}$

27. $Q_o = 56,6 \text{ l/s}$; $Q_2 = 44,7 \text{ l/s}$

29. $P = 6 \text{ kW}$

31. $Q_1 = Q_2 = 33 \text{ l/s}$; $Q_3 = 66 \text{ l/s}$

33. $p_1 = 2572 \text{ kPa}$

35. $P = 95,6 \text{ kW}$; $p_A = 43713 \text{ Pa}$

4.3. STRUJANJE OTVORENIM VODOTOCIMA, ISTJECANJE I PRELIJAVANJE

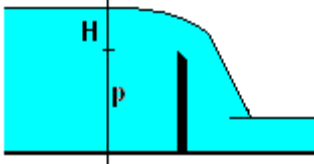
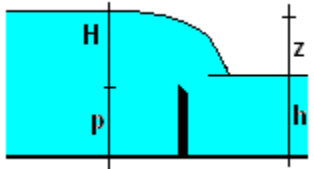
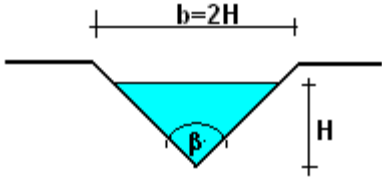
36. $n=0,0065$; mirno strujanje
37. a) $h_1=0,15\text{m}$; b) $\Delta E=8,04\text{m}$
38. $n=0,044$; $Q= 3,14 \text{ m}^3/\text{s}$
39. a) $h_2=15,9\text{m}$; b) $h_{kr}= 5,46\text{m}$; c) $\Delta E=41,6 \text{ m}$
40. $h_0=1,4\text{m}$
41. $m_0=0,43$
42. $Q= 27,17 \text{ m}^3/\text{s}$
43. maksimalni protok je u kanalu trapeznog poprečnog presjeka
44. a) $Q=47,6 \text{ l/s}$; b) $Q=33,8 \text{ l/s}$
45. a) $E_{sp}=1,21 \text{ m}$; b) strujanje je mirno
46. $h_{kr}=1,0\text{m}$; $E_{sp \min}=1,42 \text{ m}$
47. $h= 0,25 \text{ m}$
48. $Q= 2,32 \text{ m}^3/\text{s}$
49. kanal pravokutnog poprečnog presjeka
50. $h_1 = 0,17 \text{ m}$
51. $m =1,376$
52. $Q= 136,7 \text{ m}^3/\text{s}$
53. $n= 0,019$
54. $Q= 0,55 \text{ m}^3/\text{s}$
55. mali otvor; $Q=20,45 \text{ l/s}$
56. $h_2 =1,37 \text{ m}$
57. $t=72,6 \text{ s}$
58. $h_{kr}= 0,61\text{m}$; $l_1= 0,52 \text{ ‰}$; $l_2=6,5 \text{ ‰}$
59. $m_0=0,518$

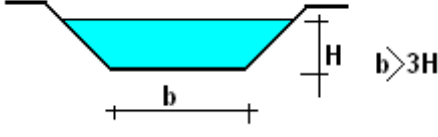
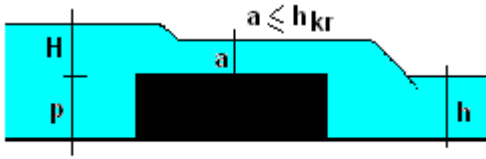
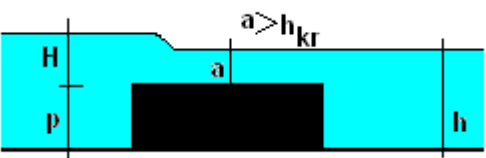
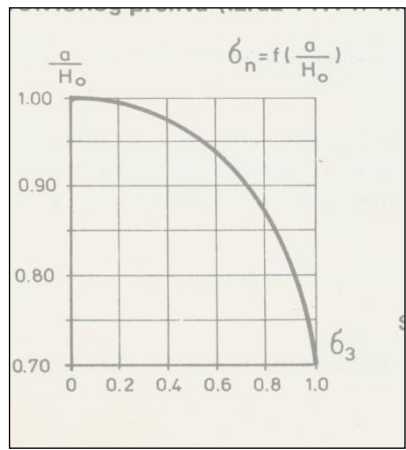
5. REPOTITORIJ FORMULA

FROUDE-OV BROJ	$Fr = \frac{\alpha Q^2 b_{kr}}{g A_{kr}^3}$
1.i 2. SPREGNUTA DUBINA	$h_2 = \frac{h_1}{2} \left(-1 + \sqrt{1 + 8Fr_1} \right)$ $h_1 = \frac{h_2}{2} \left(-1 + \sqrt{1 + 8Fr_2} \right)$ $h_1 = \frac{h_2}{2} \left(-1 + \sqrt{1 + 8\alpha \left(\frac{h_{kr}}{h_2} \right)^3} \right)$ $h_2 = \frac{h_1}{2} \left(-1 + \sqrt{1 + 8\alpha \left(\frac{h_{kr}}{h_1} \right)^3} \right)$
ISTJECANJE KROZ MALE OTVORE	$Q = \varphi \varepsilon A \sqrt{2gH} = \mu A \sqrt{2gH}$
ISTJECANJE KROZ VELIKE OTVORE	$Q = \frac{2}{3} \mu b_o \sqrt{2g} (H_2^{3/2} - H_1^{3/2})$
VRIJEME SNIŽENJA RAZINE TEKUĆINE U SPREMNIKU	$t = \frac{2A_1(\sqrt{H_1} - \sqrt{H_2})}{\mu_s A \sqrt{2g}}$
VRIJEME POTPUNOG PRAŽNJENJA SPREMNIKA U ATMOSFERU	$t = \frac{2A_1 \sqrt{H_1}}{\mu_s A \sqrt{2g}}$
NEPOTOPLJENO PRELIJEVANJE	$Q = m_o b_p \sqrt{2g} H^{3/2}$ <p>ili</p> $Q = m b_p \sqrt{2g} H_o^{3/2}$
POTOPLJENO PRELIJEVANJE	$Q = \sigma_p m_o b_p \sqrt{2g} H^{3/2}$ <p>ili</p> $Q = \sigma_p m b_p \sqrt{2g} H_o^{3/2}$
POVRŠINA TRAPEZNOG POPREČNOG PRESJEKA	$A = h(b + mh)$
OMOČENI OBOD TRAPEZNOG POPREČNOG PRESJEKA	$O = b + 2h\sqrt{1 + m^2}$

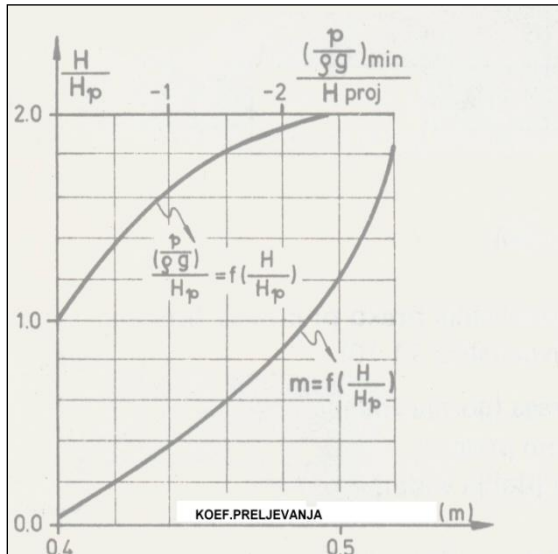
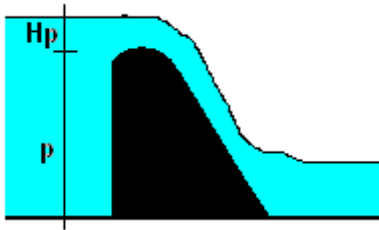
CENTAR SUME TLAKA	$h_c = \frac{I}{A h_T} + h_T$
KRITIČNA DUBINA KOD STRUJANJA PRAVOKUTNIM POPREČNIM PRESJekom	$h_{kr} = \sqrt[3]{\frac{q^2}{g}}$
MANNINGOVA JEDNADŽBA	$v = \frac{1}{n} R^{2/3} I^{1/2}$

PRELJEVI

<p>OŠROBRIDNI PRELJEV-nepotopljeno prelijevanje</p> 	$Q = m_o b \sqrt{2g} H^{3/2}$ $Q = m b \sqrt{2g} H_o^{3/2}$
	$m_o = \left(0,405 + \frac{0,0027}{H} \right) \left[1 + 0,55 \left(\frac{H}{H+P} \right)^2 \right]$
	<p>0,40 < m < 0,48 (m=0,42)</p>
<p>OŠROBRIDNI PRELJEV-potopljeno prelijevanje</p>  <p>Uvjet potopljenosti: h > p; z/p < 0,7</p>	$Q = \sigma_p m_o b \sqrt{2g} H^{3/2}$
	$\sigma_p = 1,05 \left(1 + 0,2 \frac{H-z}{p} \right) \sqrt[3]{\frac{z}{H}}$
<p>THOMPSONOV PRELJEV –nepotopljeno prelijevanje</p> 	$Q = 1,4 H^{5/2}$ $Q = 0,32 \sqrt{2g} H^{5/2}$ <p>za $\beta=90^\circ$</p>

<p>TRAPEZNI (CHIPOLETTIJEV) PRELJEV-nepotopljeno prelijevanje</p> 	$Q = 1,86bH^{3/2}$ $Q = 0,42b\sqrt{2g}H^{3/2}$
<p>PRELJEV SA ŠIROKIM PRAGOM-nepotopljeno prelijevanje</p>  <p>vo= dolazna brzina</p>	$Q = mb\sqrt{2g}H_o^{3/2}$ $m = \varphi \frac{a}{H_o} \sqrt{1 - \frac{a}{H_o}}$ $H_o = H + \frac{v_o^2}{2g}$ <p>$\varphi=0,85$; $m=0,32$; $a/H_o=0,59$ široki prag s oštrom ivicom</p> <p>$\varphi=0,92$; $m=0,35$; $a/H_o=0,63$ široki prag sa zaobljenom ivicom</p>
<p>PRELJEV SA ŠIROKIM PRAGOM-potopljeno prelijevanje</p>  	<p>Utjecaj donje vode počinje se manifestirati nakon $a > 0,7H$</p> $Q = \varphi ab\sqrt{2g(H_o - a)}$ $Q = \sigma p mb\sqrt{2g}H^{3/2}$ <p>σp= koef.potopljenosti (prema Pavlovskom)</p>

KRIGEROV PRELJEV-nepotopljeno prelijevanje



$$Q = mb\sqrt{2g}H_o^{3/2}$$

$m=0,49$ za projektiranu visinu prelijevanja H_p

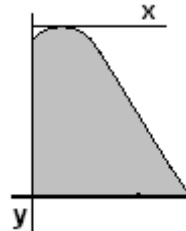
$m=f(H/H_p)$ za $H/H_p < 1$ – koef.prelijevanja se smanjuje

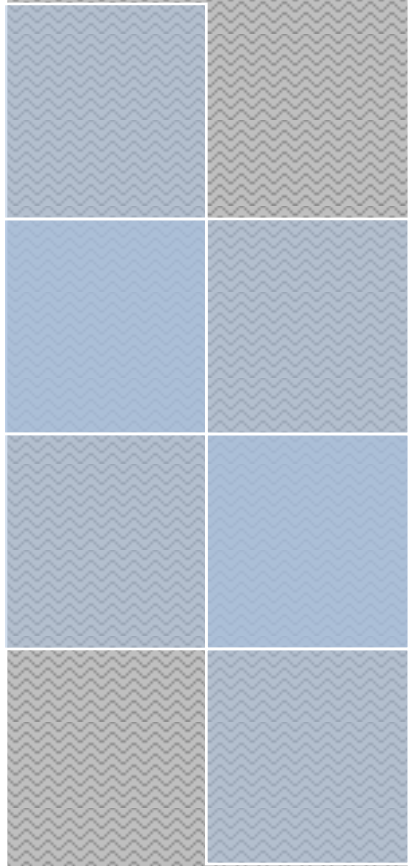
$m=f(H/H_p)$ za $H/H_p > 1$ -koef.prelijevanja se povećava i javlja se potlak na konturi krune preljeva

Relativne koordinate Krigerovog preljeva

Tablica 11.1

$\frac{X}{H_p}$	$\frac{Y}{H_p}$	$\frac{X}{H_p}$	$\frac{Y}{H_p}$	$\frac{X}{H_p}$	$\frac{Y}{H_p}$
0,0	0,126	0,6	0,060	2,0	1,235
0,1	0,036	0,8	0,146	2,5	1,960
0,2	0,007	1,0	0,256	3,0	2,824
0,3	0,0	1,2	0,394	3,5	3,812
0,4	0,006	1,4	0,564	4,0	4,930
0,5	0,027	1,7	0,873	4,5	6,220





GRAĐEVINSKI FAKULTET OSIJEK
FACULTY OF CIVIL ENGINEERING

Sveučilište J.J. Strossmayera u Osijeku, Građevinski fakultet

