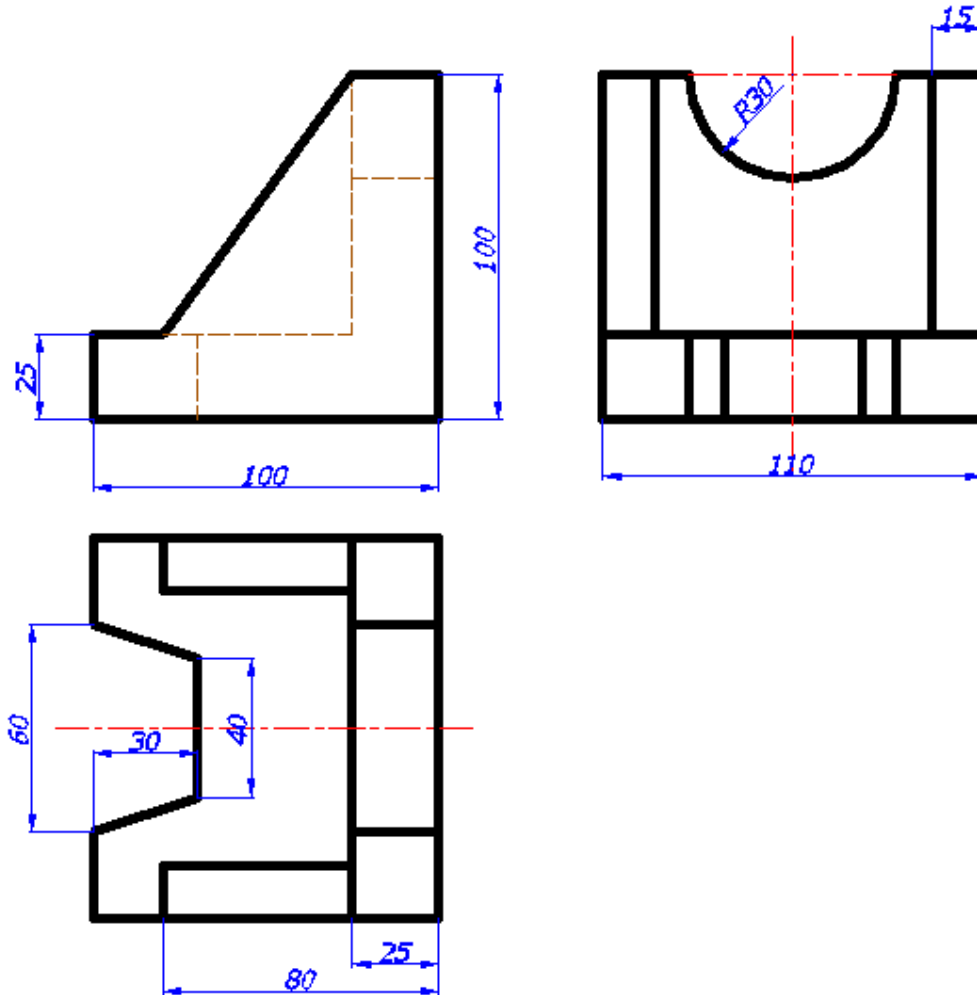
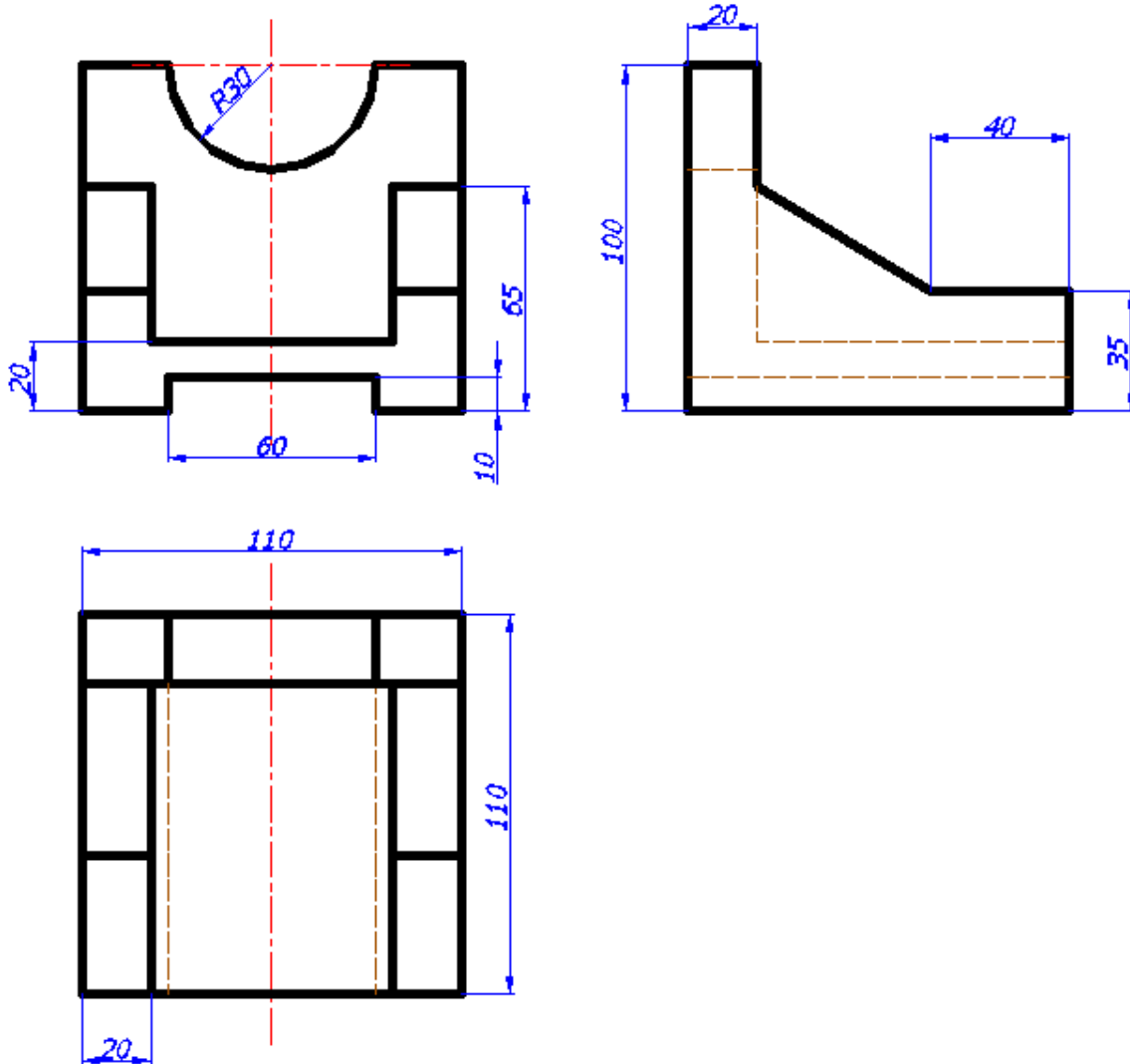


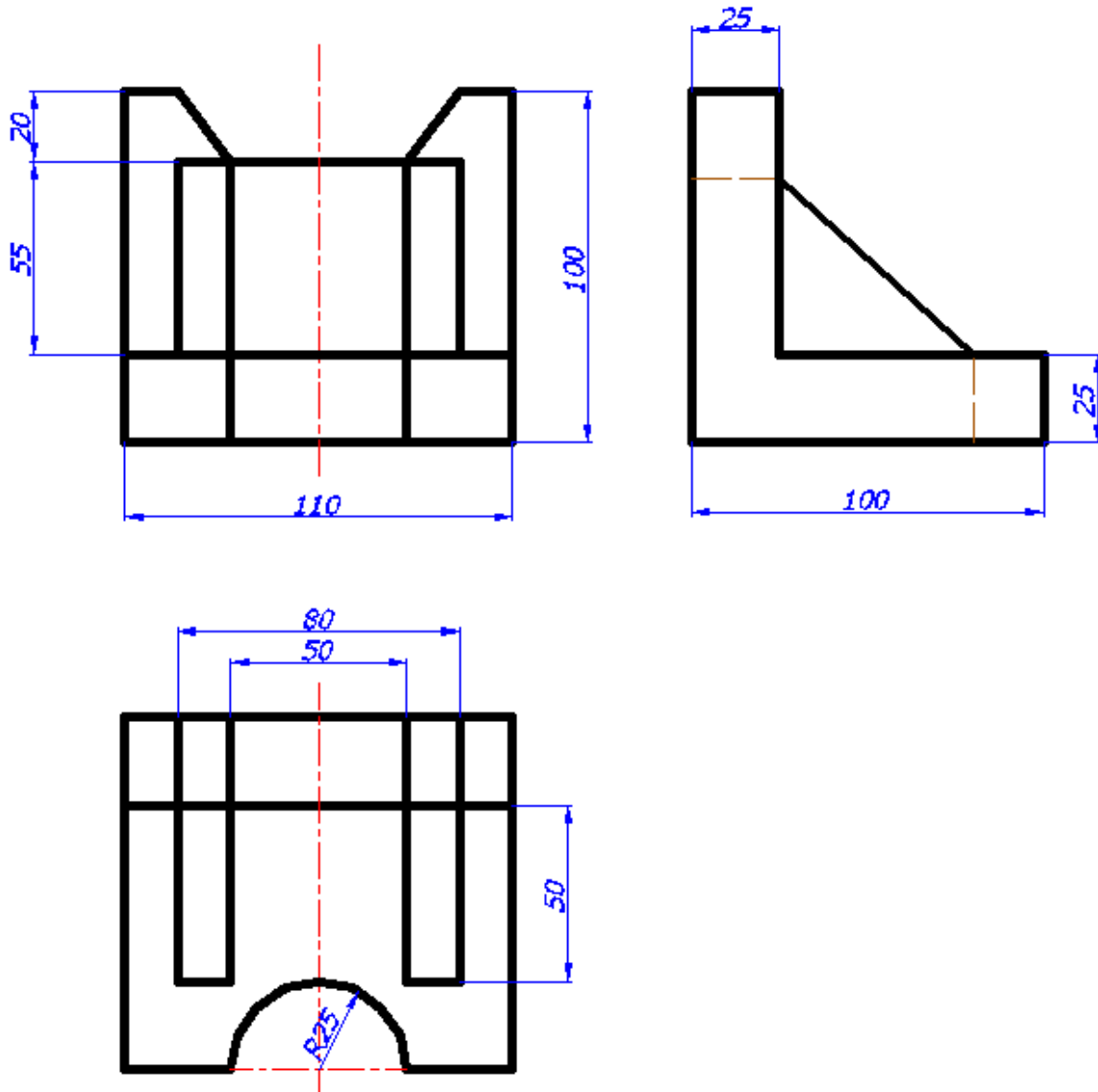
Na osnovu tri date projekcije elementa, na A3 listu formata nacrtati ***izometrijski izgled*** istog.



Na osnovu tri date projekcije elementa, na A3 listu formata nacrtati **dimetrijski izgled** istog.



Na osnovu tri date projekcije elementa, na A3 listu formata nacrtati ***izometrijski izgled*** istog.



Na osnovu tri date projekcije elementa, na A3 listu formata nacrtati **dimetrijski izgled** istog.

