

1. a) Odrediti *check* sumu za sledeće 16-bitne riječi:

1011 0100 1100 0001
0001 0100 1000 0001
1111 0100 1000 0001
1011 0000 1100 0001

- b) Prikazati postupak detekcije greške na prijemnoj strani.
 c) Da li će se detektovati greška ako se u prenosu desi greška na petom bitu četvrte kodne riječi?
 d) Da li će se detektovati greška ako se u prenosu desi greška na prvom bitu treće kodne riječi i osmom bitu četvrte kodne riječi?
 e) Da li će se detektovati greška ako se u prenosu desi greška na trećem bitu treće kodne riječi i trećem bitu četvrte kodne riječi?
 f) Da li će se detektovati greška ako se u prenosu desi greška na petom bitu prve kodne riječi i petom bitu druge kodne riječi?

Rešenje:

a)

$$\begin{array}{r}
 1011\ 0100\ 1100\ 0001 \\
 +0001\ 0100\ 1000\ 0001 \\
 \hline
 1100\ 1001\ 0100\ 0010 \quad (\mathbf{I} + \mathbf{II}) \\
 +1111\ 0100\ 1000\ 0001 \\
 \hline
 \mathbf{1}\ 1011\ 1101\ 1100\ 0011 \\
 \qquad \qquad \qquad \qquad \qquad \qquad +1 \\
 \hline
 1011\ 1101\ 1100\ 0100 \quad (\mathbf{I} + \mathbf{II} + \mathbf{III}) \\
 +1011\ 0000\ 1100\ 0001 \\
 \hline
 \mathbf{1}\ 0110\ 1110\ 1000\ 0101 \\
 \qquad \qquad \qquad \qquad \qquad \qquad +1 \\
 \hline
 0110\ 1110\ 1000\ 0110 \quad (\mathbf{I} + \mathbf{II} + \mathbf{III} + \mathbf{IV}) \\
 \mathbf{1001\ 0001\ 0111\ 1001} \quad \textit{check suma}
 \end{array}$$

b)

$$\begin{array}{r}
 0110\ 1110\ 1000\ 0110 \quad (\mathbf{I} + \mathbf{II} + \mathbf{III} + \mathbf{IV}) \\
 + \quad \mathbf{1001\ 0001\ 0111\ 1001} \quad \textit{check suma} \\
 \hline
 1111\ 1111\ 1111\ 1111 \quad \text{- U slučaju prenosa bez greške.}
 \end{array}$$

c) računanje sume na prijemu:

$$\begin{array}{r}
 1011\ 0100\ 1100\ 0001 \\
 +\underline{0001\ 0100\ 1000\ 0001} \\
 1100\ 1001\ 0100\ 0010\ (\mathbf{I} + \mathbf{II}) \\
 +\underline{1111\ 0100\ 1000\ 0001} \\
 \mathbf{1}\ 1011\ 1101\ 1100\ 0011 \\
 \qquad\qquad\qquad\qquad\qquad\qquad +1 \\
 1011\ 1101\ 1100\ 0100\ (\mathbf{I}+\mathbf{II}+\mathbf{III}) \\
 +\underline{1011\ 1000\ 1100\ 0001} \\
 \mathbf{1}\ 0111\ 0110\ 1000\ 0101 \\
 \qquad\qquad\qquad\qquad\qquad\qquad +1 \\
 0111\ 0110\ 1000\ 0110\ (\mathbf{I}+\mathbf{II}+\mathbf{III}+\mathbf{IV}) \\
 +\underline{1001\ 0001\ 0111\ 1001}\ \textit{check suma} \\
 \mathbf{1}\ 0000\ 0111\ 1111\ 1111 \\
 \qquad\qquad\qquad\qquad\qquad\qquad +1 \\
 0000\ 1000\ 0000\ 0000\ - \text{Nismo dobili sve jedinice, što indicira da je došlo do greške.}
 \end{array}$$

d) računanje sume na prijemu:

$$\begin{array}{r}
 1011\ 0100\ 1100\ 0001 \\
 +\underline{0001\ 0100\ 1000\ 0001} \\
 1100\ 1001\ 0100\ 0010\ (\mathbf{I} + \mathbf{II}) \\
 +\underline{0111\ 0100\ 1000\ 0001} \\
 \mathbf{1}\ 0011\ 1101\ 1100\ 0011 \\
 \qquad\qquad\qquad\qquad\qquad\qquad +1 \\
 0011\ 1101\ 1100\ 0100\ (\mathbf{I}+\mathbf{II}+\mathbf{III}) \\
 +\underline{1011\ 0001\ 1100\ 0001} \\
 1110\ 1111\ 1000\ 0101\ (\mathbf{I}+\mathbf{II}+\mathbf{III}+\mathbf{IV}) \\
 +\underline{1001\ 0001\ 0111\ 1001}\ \textit{check suma} \\
 \mathbf{1}\ 1000\ 0000\ 1111\ 1110 \\
 \qquad\qquad\qquad\qquad\qquad\qquad +1 \\
 1000\ 0000\ 1111\ 1111\ - \text{Nismo dobili sve jedinice, što indicira da je došlo do greške.}
 \end{array}$$

e) računanje sume na prijemu:

```

1011 0100 1100 0001
+0001 0100 1000 0001
1100 1001 0100 0010 (I + II)
+1101 0100 1000 0001
1 1001 1101 1100 0011
  +1
1001 1101 1100 0100 (I+II+III)
+1001 0000 1100 0001
1 0010 1110 1000 0101
  +1
0010 1110 1000 0110 (I+II+III+IV)
+1001 0001 0111 1001 check suma
1011 1111 1111 1111 - Nismo dobili sve jedinice, što indicira da je došlo do greške.

```

f)

```

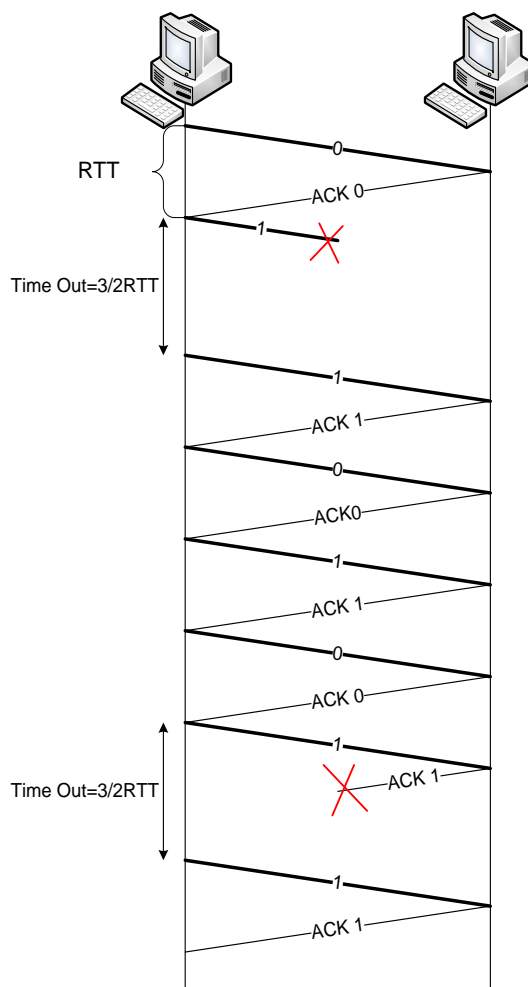
0011 0100 1100 0001
+1001 0100 1000 0001
1100 1001 0100 0010 (I + II)
+1111 0100 1000 0001
1 1011 1101 1100 0011
  +1
1011 1101 1100 0100 (I+II+III)
+1011 0000 1100 0001
1 0110 1110 1000 0101
  +1
0110 1110 1000 0110 (I+II+III+IV)
+1001 0001 0111 1001 check suma
1111 1111 1111 1111 - Dobili smo sve jedinice, pa greška nije detektovana.

```

2. Između hostova A i B se primjenjuje Stop&Wait protokol. Host A šalje hostu B ukupno šest segmenata. U kanalu se gubi drugi segment kao i potvrda za šesti segment. Prikazati vremenski dijagram ako je $\text{Time Out} = 3/2RTT$.

Rešenje:

$$t_{uk} = 6 \cdot RTT + 2 \cdot 3 / 2RTT = 9RTT$$



3. Između hostova A i B se primjenjuje Stop&Wait protokol. Host A šalje hostu B ukupno pet segmenata. U kanalu se gubi treći segment. Prilikom prenosa ACK četvrtog segmenta dolazi do greške. Time Out=2RTT. Odrediti efektivnu brzinu prenosa ako su segmenti veličine 2KB dok su ACK poruke veličine 20B. Kapacitet linka između hostova je 10Mb/s, dok je RTT=4ms.

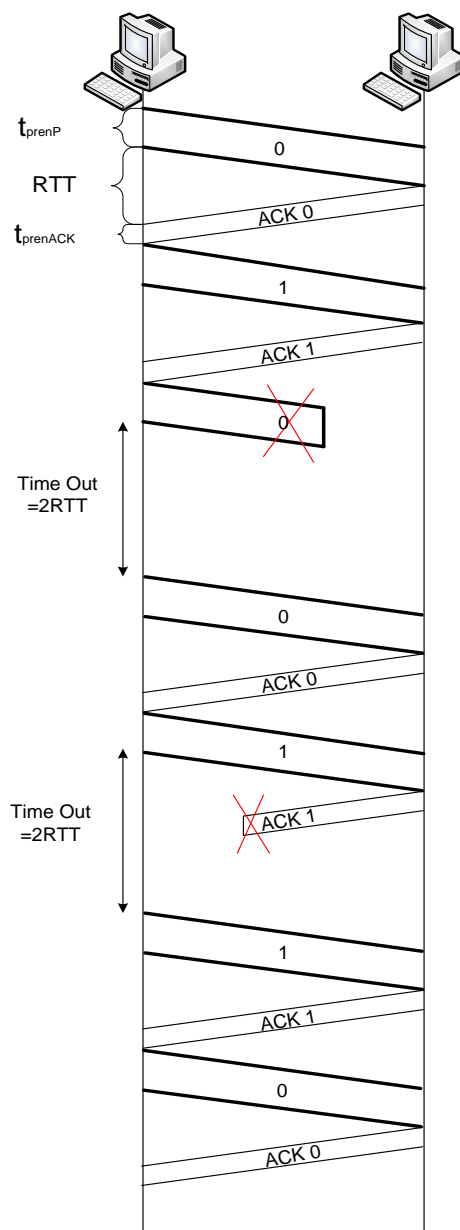
Rešenje:

$$t_{prenP} = \frac{L_p}{R} = \frac{2KB}{10 \cdot 10^6 b/s} = 1.638ms$$

$$t_{prenACK} = \frac{L_{ACK}}{R} = \frac{20B}{10 \cdot 10^6 b/s} = 16\mu s$$

$$t_{uk} = 5 \cdot (RTT + t_{prenP} + t_{prenACK}) + 2 \cdot (Timeout + t_{prenP}) = 9RTT + 7t_{prenP} + 5t_{prenACK} = 36ms + 11.466ms + 80\mu s = 47.546ms$$

$$R_{ef} = \frac{5L_p}{t_{uk}} = \frac{10KB}{47.546ms} = 1.723Mb/s$$

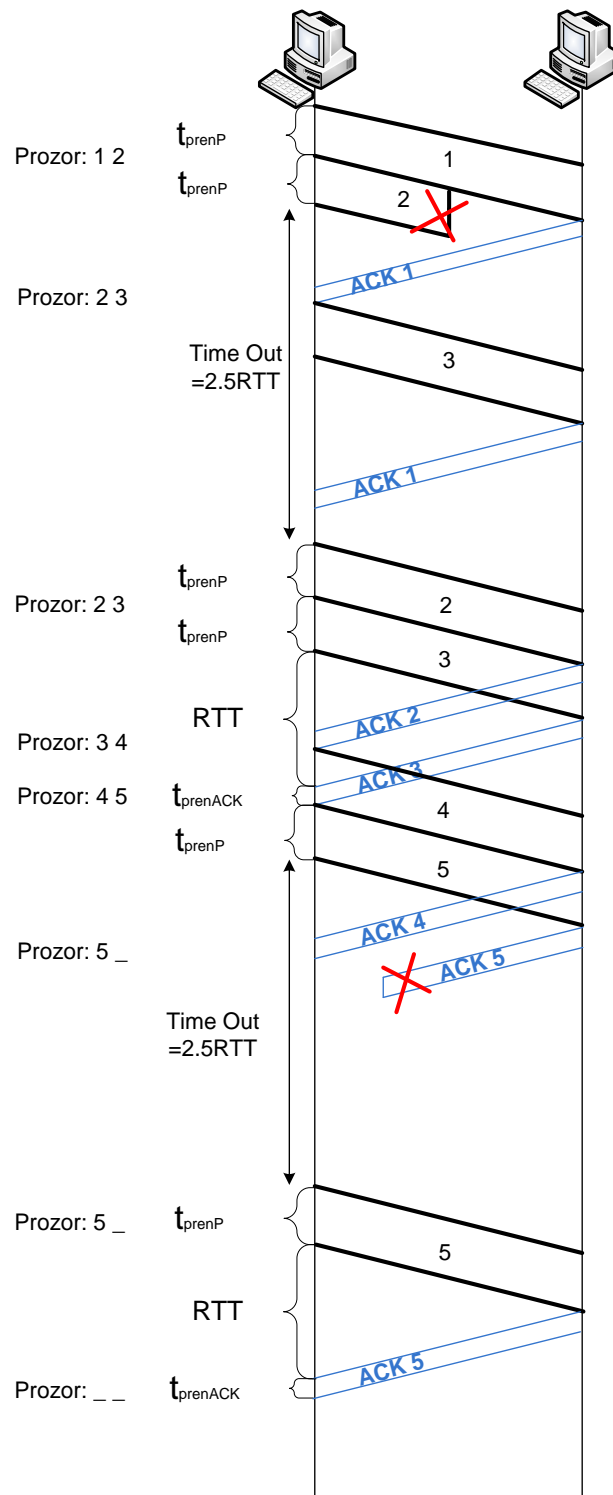


4. Između hostova A i B se primjenjuje GBN protokol. Host A šalje hostu B ukupno pet segmenata. Veličina predajnog prozora je 2 a Time Out=2.5 RTT. Kapacitet linka između hostova je 10Mb/s, dok je RTT=4ms. Pretpostaviti da su segmenti veličine 2KB dok su ACK poruke veličine 20B.

- Prikazati vremenski dijagram i odrediti efektivnu brzinu prenosa ako se u kanalu gubi drugi segment kao i potvrda za peti segment.
- Prikazati vremenski dijagram i odrediti efektivnu brzinu prenosa ako se ako se u kanalu gubi drugi segment kao i potvrda za četvrti segment.

Rešenje:

a)



$$t_{preP} = \frac{L_p}{R} = \frac{2KB}{10 \cdot 10^6 b/s} = 1.638ms$$

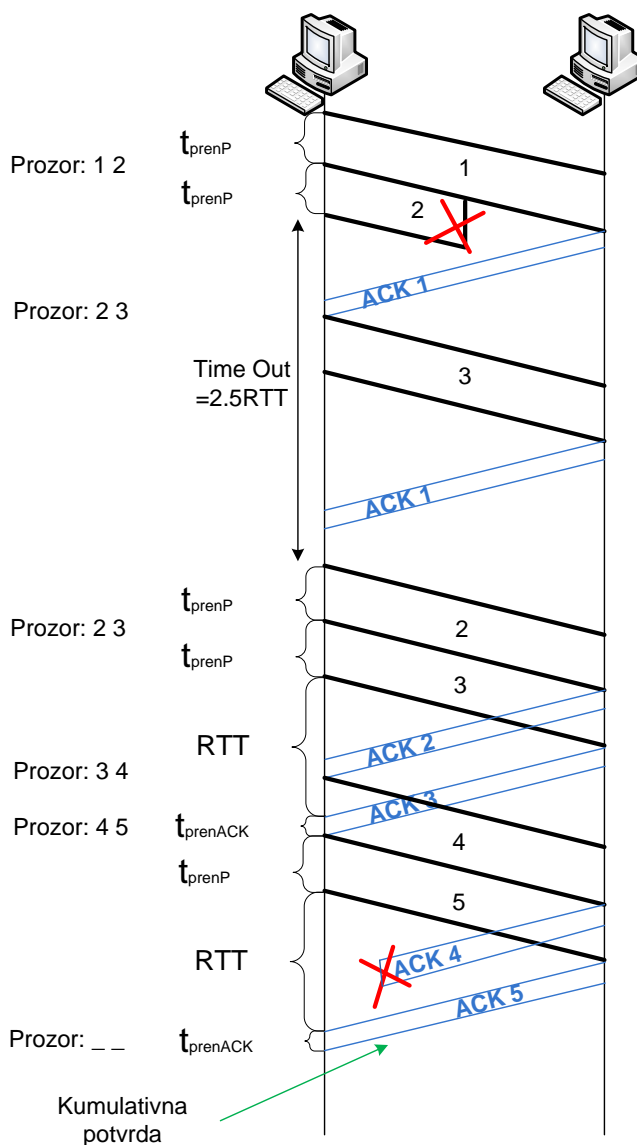
$$t_{preACK} = \frac{L_{ACK}}{R} = \frac{20B}{10 \cdot 10^6 b/s} = 16\mu s$$

$$t_{uk} = 6t_{preP} + 2t_{preACK} + 2RTT + 2TimeOut = 7RTT + 6t_{preP} + 2t_{preACK}$$

$$t_{uk} = 28ms + 9.828ms + 32\mu s = 37.86ms$$

$$R_{ef} = \frac{5L_p}{t_{uk}} = \frac{10KB}{37.86ms} = 2.164Mb/s$$

b)



$$t_{prenP} = \frac{L_p}{R} = \frac{2KB}{10 \cdot 10^6 b/s} = 1.638ms$$

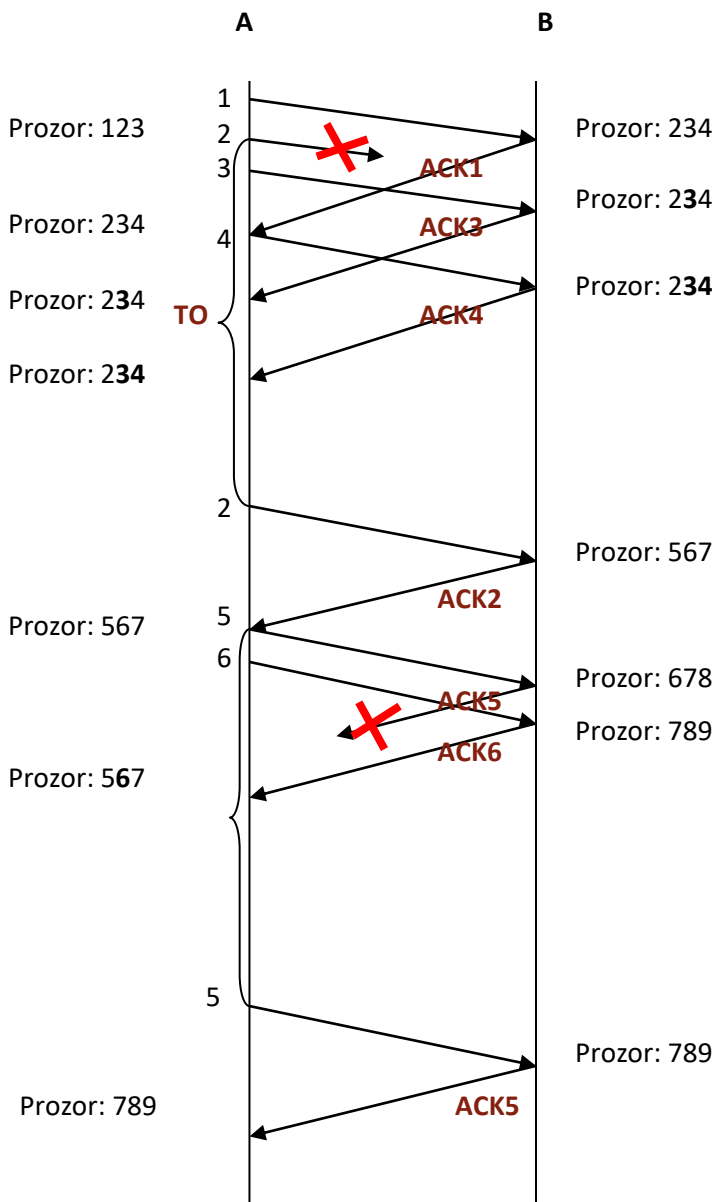
$$t_{prenACK} = \frac{L_{ACK}}{R} = \frac{20B}{10 \cdot 10^6 b/s} = 16\mu s$$

$$t_{uk} = 5t_{prenP} + 2t_{prenACK} + 2RTT + TimeOut = 4.5RTT + 5t_{prenP} + 2t_{prenACK}$$

$$t_{uk} = 26.22ms$$

$$R_{ef} = \frac{5L_p}{t_{uk}} = \frac{10KB}{26.22ms} = 3.124Mb/s$$

5. Host A šalje hostu B ukupno 6 segmenata. Ukoliko se drugi segment gubi u kanalu kao i ACK za peti segment nacrtati odgovarajuće vremenske dijagrame u slučaju primjene SR protokola, pri čemu je veličina predajnog i prijemnog prozora 3.



Komentar: Kod SR algoritma podrazumijevamo na nema mehanizma sa kumulativnu potvrdu. Prijemna strana prihvata sve neredosledne pakete ako se njihov redni broj nalazi u prijemnom prozoru. Šalje potvrdu sa rednim brojem paketa koji je primljen. Predajna strana pomjera prozor kada primi potvrdu za najstariji paket prozora. Slično, prijemna strana pomjera svoj prozor kada primi paket sa najmanjim rednim brojem iz prozora.

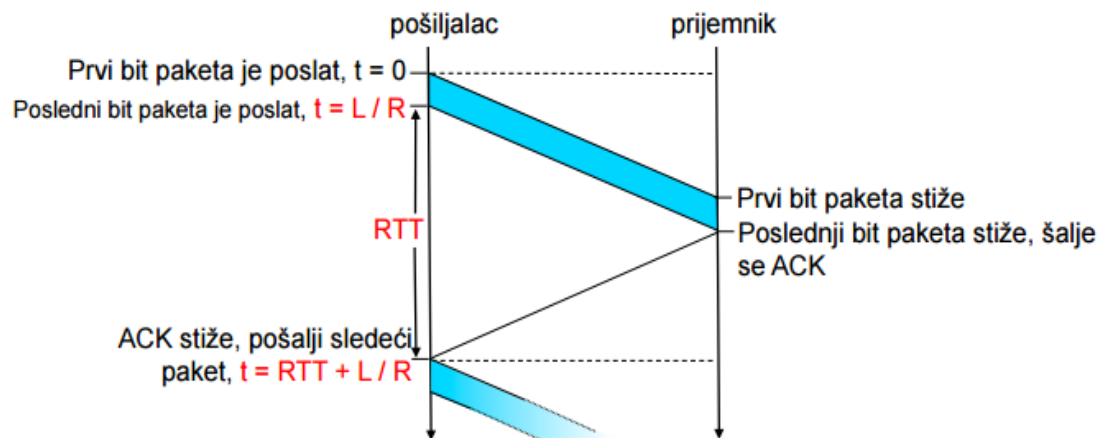
6. Između dva hosta se nalazi link kapaciteta 1Gb/s. RTT iznosi 3ms, segmenti su veličine 1000B, dok su paketi potvrde zanemarljive veličine.

a) U slučaju primjene S&W protokola izračunati iskorišćenje kanala.

b) U slučaju primjene GBN protokola izračunati veličinu prozora tako da iskorišćenje kanala bude 90%.

Rešenje:

a)



Kako iskorišćenost definiše udio vremena tokom kojeg je pošiljalac zazuzet, važi:

$$RTT = 3ms$$

$$L = 1000B$$

$$R = 1Gb / s$$

$$iskoriscenost = \frac{L / R}{L / R + RTT} = \frac{1000 \cdot 8b / 10^9 b / s}{1000 \cdot 8b / 10^9 b / s + 3ms} = \frac{8\mu s}{3008\mu s} \approx 0.0027$$

b)

$$iskoriscenost = \frac{N \cdot L / R}{RTT + L / R} = 0.9$$

$$N = \frac{\text{iskoriscenost} \cdot (RTT + L / R)}{L / R} = \frac{0.9 \cdot (3ms + 1000 \cdot 8 / 10^9 b / s)}{1000 \cdot 8 / 10^9 b / s} = 339$$

7. Hostovi A i B komuniciraju koristeći TCP konekciju, i host B je već primio od hosta A prvih 248 bajta podataka. Neka onda host A šalje dva segmenta hostu B *back-to-back*. Prvi segment sadrži 40B, a drugi 60B podataka. U prvom segmentu broj izvorišnog porta je 503, a odredišnog porta 80.

a) Koji su brojevi sekvence, kao i brojevi izvorišnog i odredišnog porta u prvom i drugom segmentu koji šalje host A hostu B?

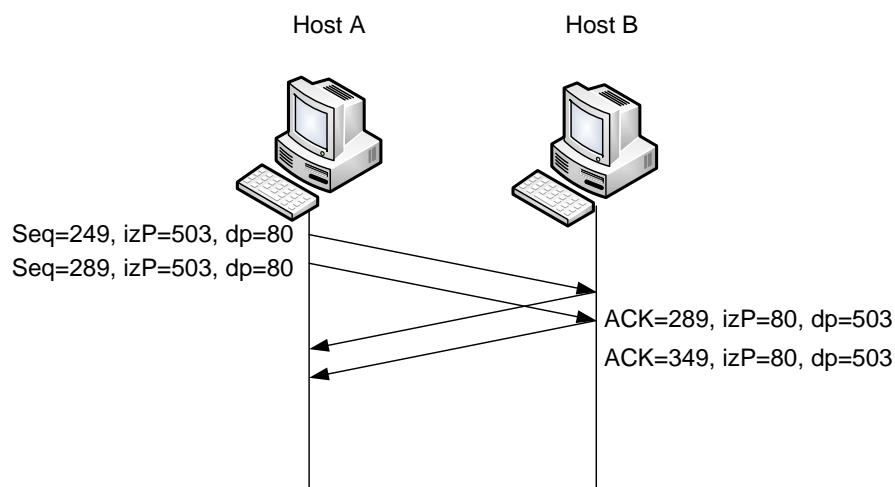
b) Ako prvi segment dođe prije drugog, u potvrdi (ACK) koju pošalje host B, koji su brojevi potvrde, kao i brojevi izvorišnog i odredišnog porta?

c) Ako drugi segment stigne prije prvog, koji je broj potvrde u prvom ACK segmentu koji stigne do A?

d) Pretpostavimo da dva segmenta od hosta A do hosta B stižu u ispravnom redosledu. Neka je prvi ACK izgubljen, a drugi ACK stiže posle isteka prvog timeout intervala. Nacrtati vremenski dijagram koji prikazuje poslate kao i sve potvrde i ponovno poslate segmente. Za svaki segment na grafiku naznačiti broj sekvence, brojeve bajtova podataka, kao i brojeve potvrda za ACK segmente.

Rešenje:

a)



Prvi segment:

Broj u sekvenci 249, izvorišni port je 503, destinacioni port 80

Drugi segment:

Broj u sekvenci 289, izvorišni port 503, destinacioni port 80

b)

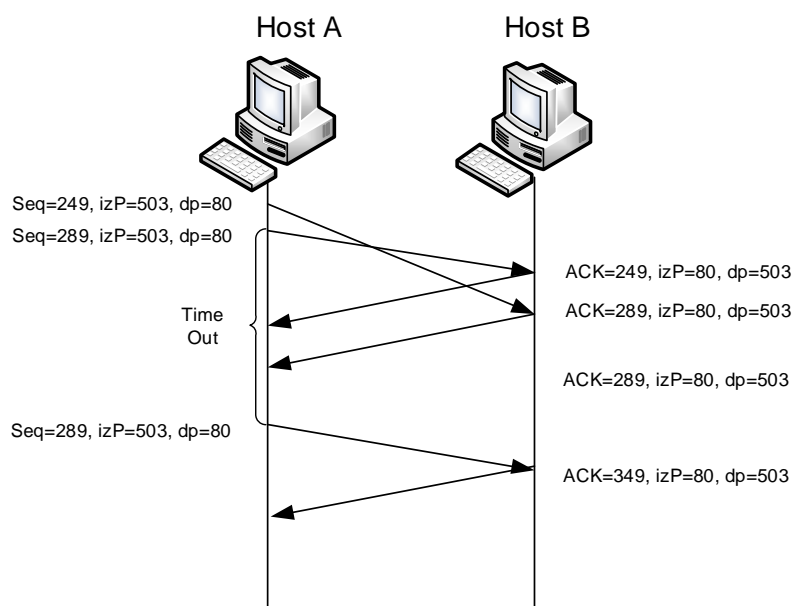
Potvrda prvog segmenta:

ACK=289, izvorišni port 80, destinacioni port 503

Potvrda drugog segmenta:

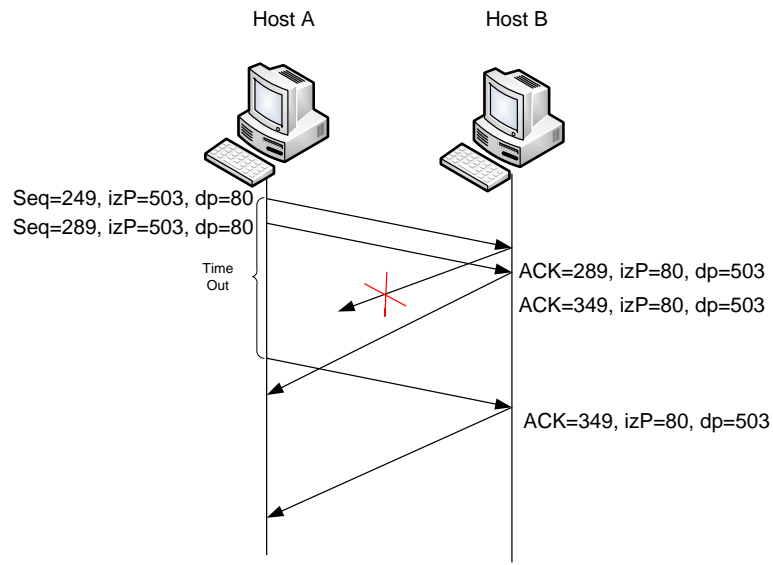
ACK=349, izvorišni port 80, destinacioni port 503

c)



Broj u sekvenci 249, izvorišni port 89 i destinacioni port 503.

d)



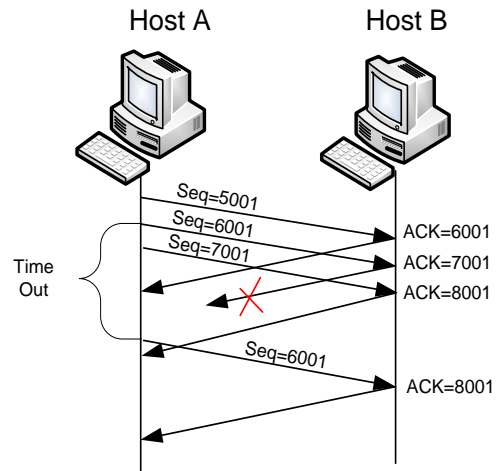
8. Hostovi A i B komuniciraju koristeći TCP konekciju, i host B je primio od hosta A prvih **5000B** podataka, a zatim host A šalje **tri segmenta** hostu B. Svi segmenti su veličine po **1000B**. Na svaki segment se zatim dodaje zaglavlje čija je veličina **40B**.

a) Ako se segmenti od hosta A do B šalju u ispravnom redosledu, i ako host B šalje samo potvrdu (ACK segment) svaki put kada primi segment od A, u slučaju da se izgubi ACK drugog segmenta, a ACK trećeg stiže poslije isteka timeout intervala za drugi segment, nacrtati vremenski dijagram koji prikazuje sve poslate segmente, i naznačiti odgovarajuće brojeve sekvence i ACK za sve segmente.

b) Ako i host B istovremeno ima podatke za slanje, i to 3 segmenta veličine po **1040B**, od čega **40B** čini zaglavlje, i ako je host A već primio prvih **3000B** podataka, nacrtati vremenski dijagram koji prikazuje sve poslate segmente, i naznačiti odgovarajuće brojeve sekvence i ACK za sve segmente ako je primijenjena tehnika **piggybacking**. Host B šalje segmente svaki put kada primi segment od hosta A, a segment koji šalje host B stiže do hosta A prije nego što host A pošalje sledeći segment.

Rešenje:

a)



b)

