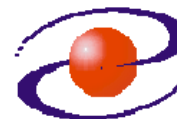




**UNIVERZITET CRNE GORE
ELEKTROTEHNIČKI FAKULTET**



STUDIJSKI PROGRAM: *ELEKTRONIKA, TELEKOMUNIKACIJE I RAČUNARI*

PREDMET: *DIGITALNE TELEKOMUNIKACIJE*

FOND ČASOVA: *3+1+1*

LABORATORIJSKA VJEŽBA BROJ 2

NAZIV: *IMPULSNO KODNA MODULACIJA*

CILJEVI VJEŽBE:

- Praktično prikazivanje postupka impulsno kodne modulacije (IKM)
- Praktično prikazivanje postupka demodulacije IKM signala
- Analiza uticaja učestanosti odabiranja na kvalitet prenosa signala IKM postupkom
- IKM modulacija i demodulacija govornog signala
- Kreiranje multipleksa sa vremenskom raspodjelom kanala i IKM modulacijom.

POTREBAN PRIBOR:

- kalkulator,
- lenjir.

IME I PREZIME: _____.

BROJ INDEKSA: _____.

BROJ POENA:	
OVJERAVA:	
DATUM:	

1. APARATURA

Na raspolaganju su sljedeći uređaji i oprema:

1. Emona Telecoms Trainer ETT101
2. Osciloskop Agilent 54621A
3. Pomoćna oprema.



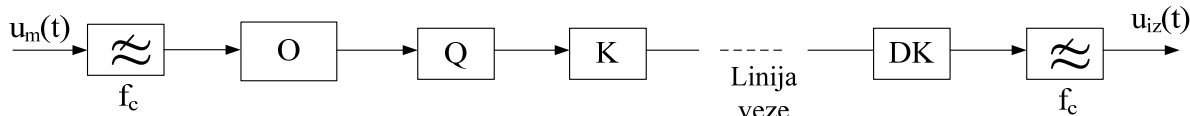
1. Emona Telecoms trainer ETT101



2. Osciloskop Agilent 54621A

2. TEORIJSKA OSNOVA LABORATORIJSKE VJEŽBE

Impulsno kodna modulacija (IKM), ili kako se češće označava PCM (*Pulse Code Modulation*), je predstavnik digitalnih modulacionih postupaka. Princip na kome počiva postupak PCM zasniva se na diskretizaciji kontinualnih poruka, odnosno njima odgovarajućih signala. U osnovi PCM-a su **teorema o odabiranju i kvantizacija (diskretizacija signala po amplitudi)**. Blok šema PCM sistema je prikazana na slici 2.1, pri čemu je sa O označen sklop za odabiranje, Q-kvantizator, K-koder i DK-dekoder.



Slika 2.1. Blok šema PCM sistema

Kontinualni signal ograničenog spektra se najprije odabira, zatim kvantizira u q kvantizacionih nivoa, i na kraju se u koderu svaki kvantizirani odabirak predstavlja kombinacijom od n bita, pri čemu mora biti zadovoljen uslov $2^n \geq q$. U predajniku je obavljena analogno-digitalna konverzija, a na strani prijema se obavlja digitalno-analoga konverzija. U tu svrhu se postavlja dekoder (DK) koji PCM signal pretvara u kvantizirane odbirke signala. Dekoder mora biti komplemetaran sa koderom da bi kombinaciju nula i jedinica pretvorio u odgovarajući odabirak. Iz odbiraka se propuštanjem kroz filter propusnik niskih učestanosti vrši rekonstrukcija originalnog signala.

Postupkom kvantizacije se već na samom početku pravi izvjesna greška. Veličina te greške zavisi od broja kvantizacionih nivoa, odnosno od "finoće zaokruživanja". Srednja kvadratna vrijednost ove greške, odnosno, snaga šuma kvantizacije iznosi $(\Delta u)^2/12$, gdje je Δu korak kvantizacije. Pored šuma kvantizacije, greške u dekodiranju na strani prijema može uzrokovati i prisustvo bijelog Gauss-ovog šuma. Za ocjenu kvaliteta prenosa signala PCM sistemom koristi se odnos signal/šum na izlazu iz PCM prijemnika.

PCM postupkom modulacije problem prijema svodi se na jednostavan problem odlučivanja. Prijemnik treba svaki put da odgovori na pitanje da li je u datom intervalu predajnik poslao impuls ili ne. Pri tome, talasni oblik primljenog signala može biti značajno deformisan u odnosu na poslani signal. Potrebno je da on bude očuvan samo toliko da prijemnik može da odlučuje, jer tada primljeni signal ne treba pojačavati, već je moguće regenerisati novi signal. Jasno je da svi uređaji i sklopovi jednog ovakvog sistema mogu biti mnogo prostiji, manje precizni nego u analognim sistemima prenosa. Druga prednost je u tome što se u ovim sistemima može tolerisati znatno veći šum nego u analognim sistemima, zato što u vezi koja ima niz relejnih pojačavačkih stanica šum ima kumulativan efekat kod analognih sistema. Taj kumulativan efekat može da se izbjegne u sistemima sa PCM, jer se na svakoj relejnoj stanici postavlja regenerativni pojačavač.

Glavni nedostatak sistema sa PCM-om je to što su sva poboljšanja postignuta na račun širine propusnog opsega koji sistem mora da ima. Iz tog razloga, sistemi sa PCM ne primjenjuju se danas na magistralnim trasama veza koje imaju veliki broj kanala. Ali, zato sistemi multipleksa sa PCM pokazuju svoju ekonomičnost u vezama na kratka rastojanja. Postupak impulsne kodne modulacije primjenjuje se za izgradnju sistema multipleksa sa vremenskom raspodjelom kanala. Danas u svijetu postoje dva standardizovana sistema: američki i evropski. Prvi služi za prenos 24, a drugi za prenos 30 nezavisnih govornih poruka.

3. ZADACI

1. a) Na ulaz PCM koderu dolazi signal $u(t)=1,2\cos(1000\pi t)V$. U PCM koderu se signal odabira učestanošću 2kHz, a odabiranje počinje u trenutku $t_0=0$. Ako je je radni opseg PCM koderu od -4V do 4V, a kvantizacija se vrši u 16 kvantizaciona nivoa:

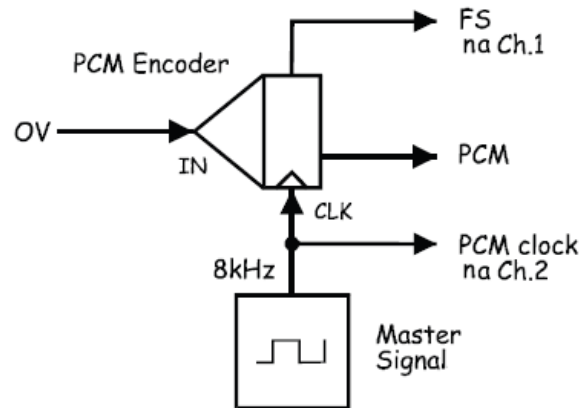
- Odrediti korak kvantizacije,
- Odrediti snagu šuma kvantizacije za dati ulazni signal,
- Nacrtati vremenski oblik signala na izlazu iz PCM koderu.

Izrada:



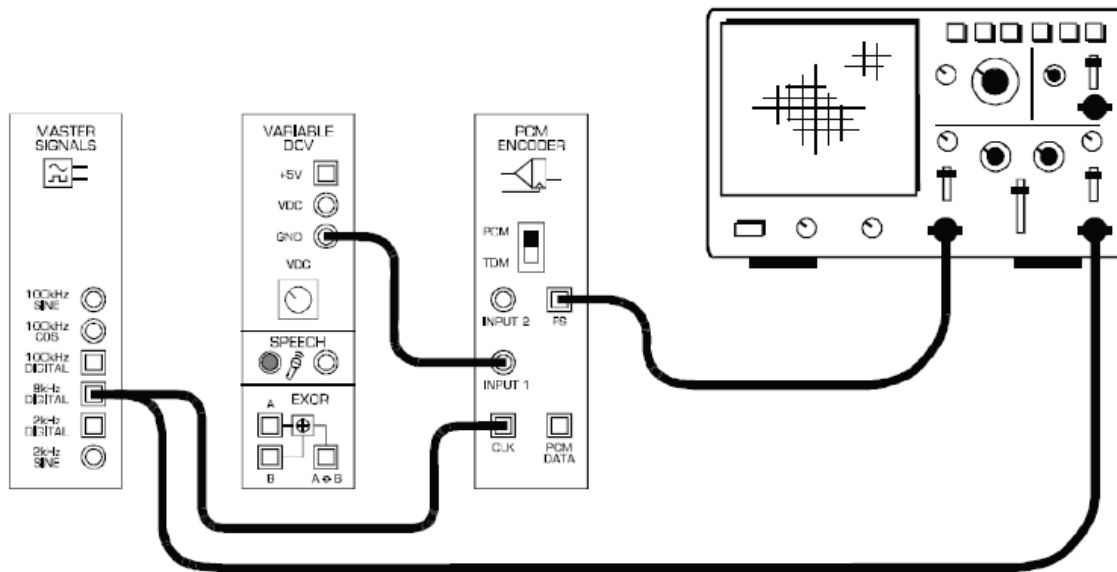
Praktični dio vježbe:

2. Da bi provjerili karakteristike IKM (engl. PCM – *Pulse Code Modulation*) sistema, prvo treba utvrditi broj bita kojim se kodira svaki odbirak. Jedan od praktičnih načina za obavljanje ovog zadatka je poređenje trajanja jednog frejma (FS – *Frame Synchronization*) i trajanja jednog bita (PCM *clock*). Blok šema kojom se to ostvaruje je data na slici 3.1



Slika 3.1

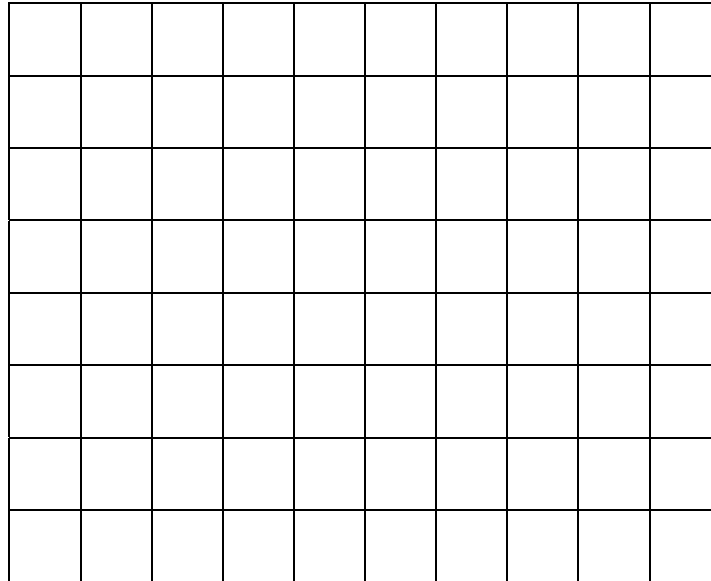
Za realizaciju pethodne šeme potrebno je izvršiti povezivanje prema slici 3.2.



Slika 3.2

Upoređivanjem vremeskih oblika *FS* i *PCM clock* signala, dobija se da je broj bita kojim se kodira svaki odbirak signala jednak _____, odnosno da je broj kvantizacionih nivoa _____.

a) Izmijeniti prethodnu šemu tako da se kanalom 2 osciloskopa snima vremenski oblik PCM signala. Podesiti vremensku bazu osciloskopa tako da se uoče najmanje 2 frejma PCM signala. Nacrtati vremenske oblike FS i PCM signala.



Sekvenca kojom se kodira jednosmjerni napon od 0V je _____ .
 Komentirajte zašto se prilikom kodiranja konstantnog jednosmjernog napona mogu javiti različite kodne sekvence na izlazu PCM koda.

3. Da bi provjerili radni opseg PCM koda, potrebno je modifikovati prethodnu šemu, tako da je ulazni napon u PCM koder promjenljivi jednosmjerni napon (VDC umjesto ranijeg GND). Mijenjati vrijednost ulaznog jednosmjernog napona od vrijednosti koja se na izlazu iz PCM koda predstavlja sekvencom koja sadrži sve nule, do vrijednosti koja se predstavlja kodnom sekvencom koja sadrži sve jedinice. Rezultate upisati u tabelu.

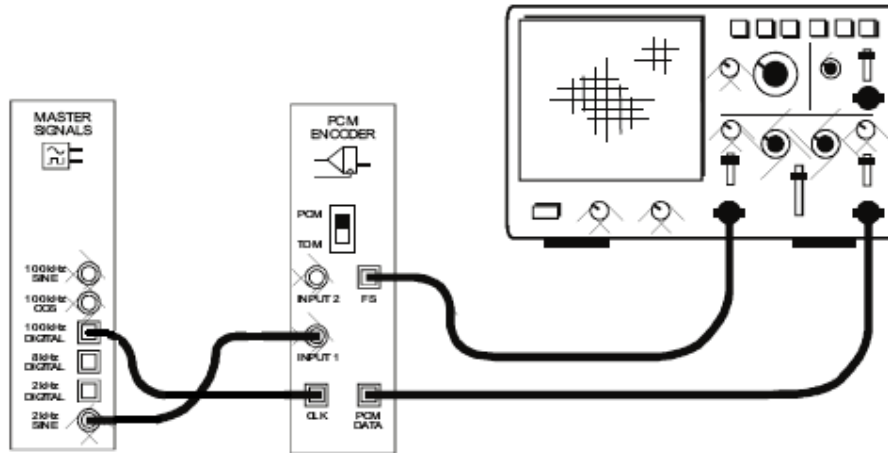
PCM sekvenca na izlazu	Napon na ulazu PCM koda
00000000	
11111111	

Na osnovu dobijenih rezultata odrediti korak kvantizacije korišćenog PCM koda.

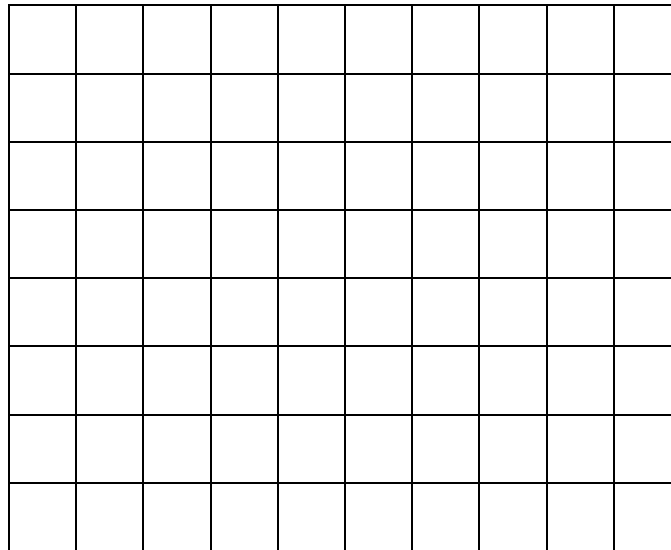
Korak kvantizacije iznosi _____ .

Minimalna vrijednost napona šuma koja može dovesti do greške pri dekodiranju PCM signala iznosi _____ .

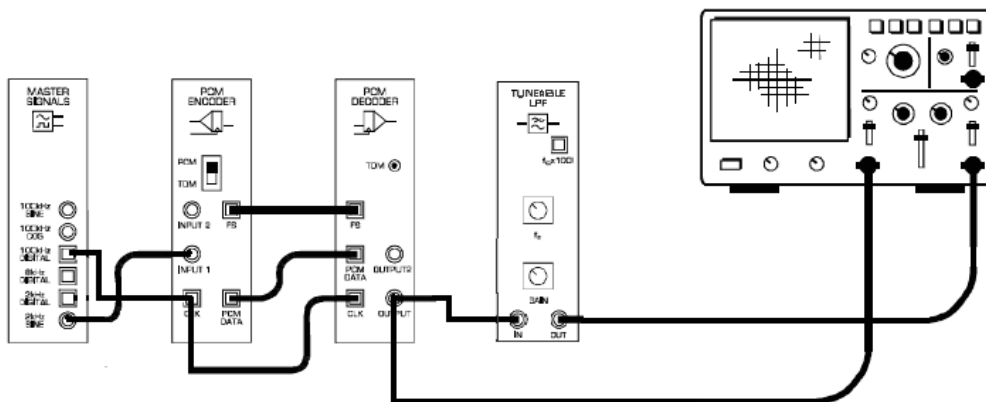
4. Nacrtati vremenski oblik PCM signala, ako je modulišući signal sinusoida učestanosti $f_m=2\text{kHz}$. Učestanost *Clock* signala je 100kHz (izvršiti povezivanje prema slici 3.3).



Slika 3.3



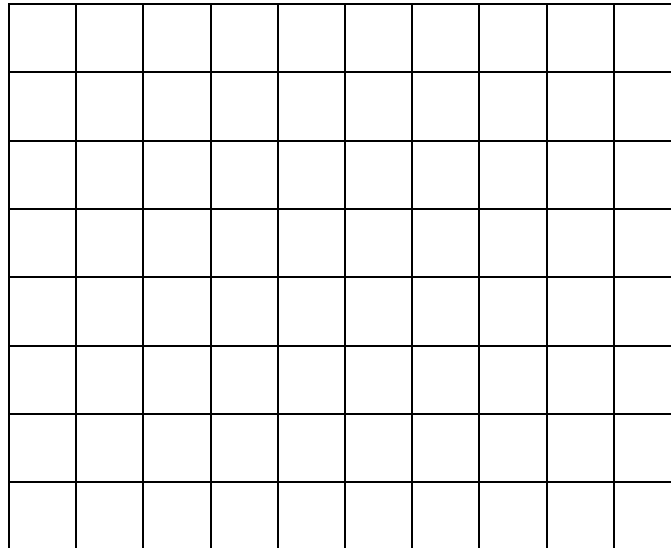
5. Za demodulaciju PCM signala izvršiti povezivanje prema slici 3.4.



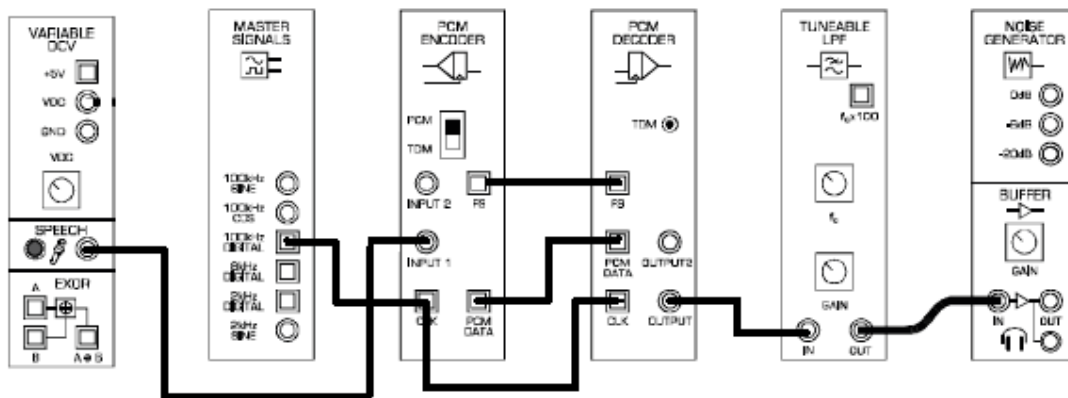
Slika 3.4

a) Mijenjati graničnu učestanost filtra propusnika niskih učestanosti f_c sve dok se na njegovom izlazu ne dobije signal koji predstavlja neizobličenu rekonstrukciju modulišućeg signala. U kojim granicama se može kretati granična učestanost filtra f_c da bi zadovoljili prethodni uslov?

b) Nacrtati vremenske oblike signala na izlazu PCM dekodera i na izlazu filtra propusnika niskih učestanosti.



6. Radi sticanja subjektivne ocjene kvaliteta prenosa signala analiziranim PCM sistemom, najbolje je njime obaviti prenos govornog signala. U tu svrhu potrebno je obaviti povezivanje u skladu sa slikom 3.5.

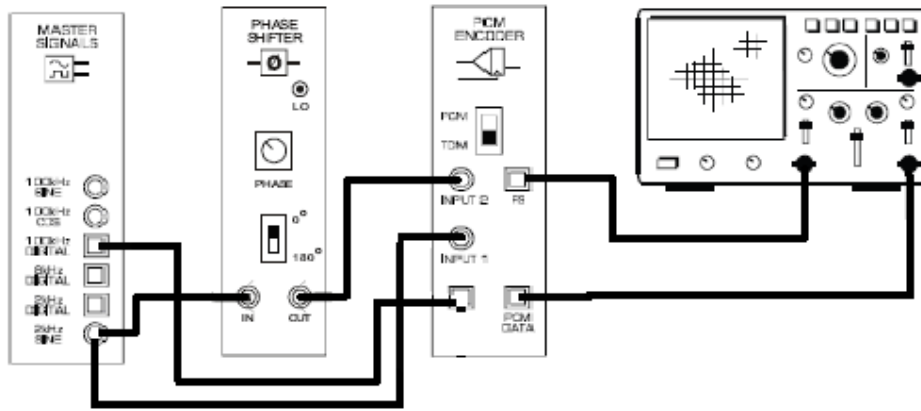


Slika 3.5

U kojem opsegu vrijednosti je moguće podesiti graničnu učestanost filtra propusnika niskih učestanosti f_c , pa da da rekonstruisani govorni signal ne bude izobličen?

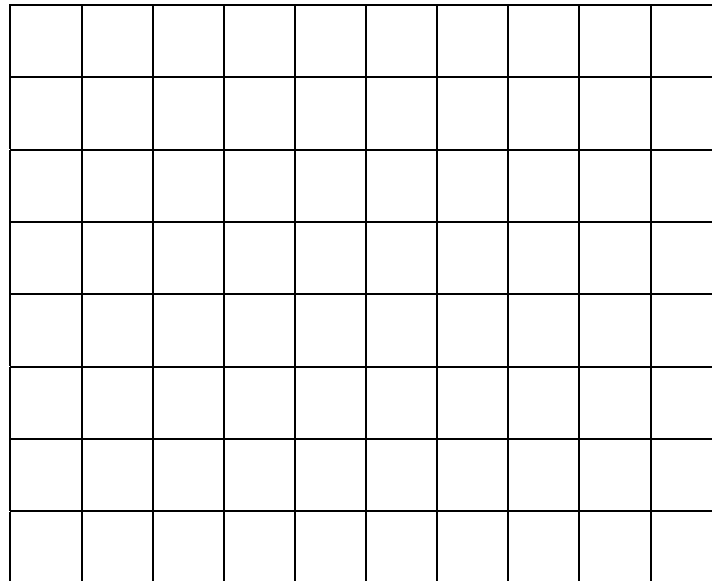
7. PCM sistemi se koriste za kreiranje multipleksa sa vremenskom raspodjelom kanala. U tom slučaju, u okviru jednog frejma potrebno je smjestiti kodirane odbirke svih multipleksiranih signala. Za vremensko multipleksiranje dva signala pomoću Emona ETT101 uređaja, potrebno je obaviti povezivanje prema slici 3.6. U ovom primjeru multipleksiraju se dva sinusna signala učestanosti

2kHz, između kojih postoji određeni fazni pomjeraj. (Prekidač na "PCM encoder" bloku treba postaviti u položaj TDM). Signal *Clock-a* je povorka pravougaonih impulsa učestanosti 100kHz.

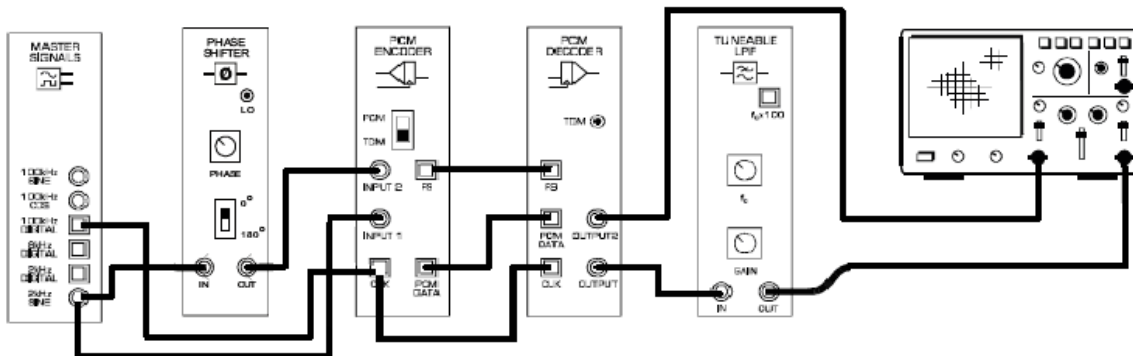


Slika 3.6

Nacrtati vremenski oblik multipleksnog PCM signala, kao i FS signala.

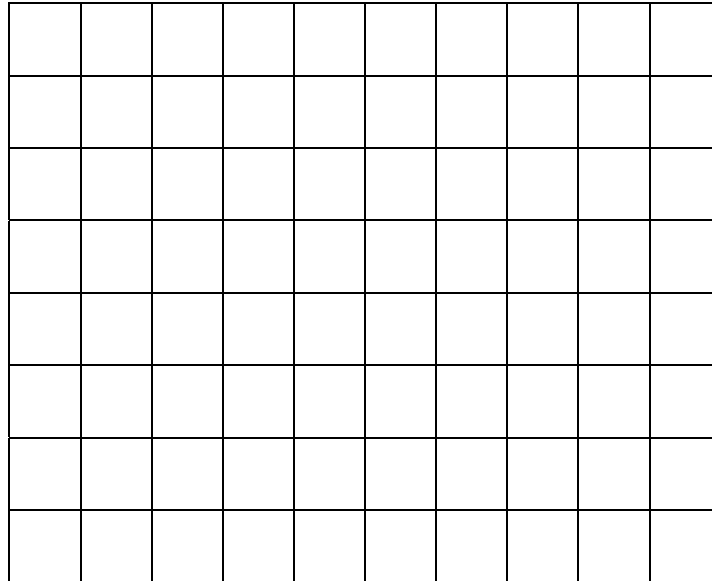


8. Za demultipleksiranje prethodno dobijenog multipleksnog signala potrebno je izvršiti povezivanje prema slici 3.7.



Slika 3.7

Osciloskopom snimiti vremenski oblik signala na izlazu iz drugog kanala dekodera, i vremenski oblik signala na izlazu iz filtra propusnika niskih učestanosti, na koji se dovodi signal sa izlaza prvog kanala dekodera.



4. ZAKLJUČAK