

Primjer 1

Paket se prenosi po linku. Vjerovatnoća neuspješnog prenosa je q . Vjerovatnoća uspješnog prenosa je $1-q$. Odrediti srednji broj neuspješnih pokušaja do uspješnog prenosa.

Kako glasi funkcija generisanja vjerovatnoća za odgovarajuću slučajnu promjenljivu.

a) $q=0.2$ b) $q=0.9$

Primjer 1 - Rešenje

Geometrijska raspodjela:

$$P(X = k) = (1 - q)q^k \quad k = 0, 1, 2, \dots$$

$$\begin{aligned} E[X] &= \sum_{k=0}^{\infty} k \cdot P(X = k) = \sum_{k=0}^{\infty} k(1 - q)q^k = (1 - q)q \sum_{k=0}^{\infty} kq^{k-1} = (1 - q)q \cdot \frac{d}{dq} \sum_{k=0}^{\infty} q^k \\ &= (1 - q)q \cdot \frac{d}{dq} \frac{1}{1 - q} = \frac{(1 - q)q}{(1 - q)^2} = \frac{q}{1 - q} \end{aligned}$$

Funkcija generisanja vjerovatnoće:
$$X(z) = \sum_{k=0}^{\infty} z^k P(X = k) = \sum_{k=0}^{\infty} (1 - q)(zq)^k = \frac{1 - q}{1 - zq}$$

a) $E[X]=0.25$, b) $E[X]=9$

Primjer 2

Pretpostavimo da se dva servera A i B koriste za pružanje Web servisa. Brzina pružanja servisa zavisi od opterećenosti mreže i može se modelovati eksponencijalnom raspodjelom parametara λ_A , u slučaju servera A , odnosno λ_B u slučaju servera B . Pretpostaviti da se performanse servera procjenjuju tako što im se šalju identični zahtjevi i mjeri se vrijeme potrebno za opsluživanje istih. Odrediti raspodjelu slučajne promjenljive Z koja predstavlja broj poslanih zahtjeva do trenutka kada server A prvi put ne obradi zahtjev prije servera B . Neka je p vjerovatnoća da server A obrađuje zahtjev prije servera B . Neka je X slučajna raspodjela vremena obrade zahtjeva od strane servera A , a Y slučajna raspodjela vremena obrade zahtjeva od strane servera B .

Primjer 2 - Rešenje

$$\begin{aligned} p &= P(X < Y) = \int_0^{\infty} P(X < y | Y = y) f_Y(y) dy = \int_0^{\infty} F_X(y) f_Y(y) dy = \\ &= \int_0^{\infty} (1 - e^{-\lambda_A y}) \lambda_B e^{-\lambda_B y} dy = 1 - \lambda_B \int_0^{\infty} e^{-(\lambda_A + \lambda_B)y} dy = 1 - \frac{\lambda_B}{\lambda_A + \lambda_B} = \frac{\lambda_A}{\lambda_A + \lambda_B} \end{aligned}$$

Radi se modifikovanoj geometrijskoj raspodjeli parametra: $\frac{\lambda_B}{\lambda_B + \lambda_A}$

$$q = 1 - p = \frac{\lambda_B}{\lambda_B + \lambda_A}$$

$$P(Z = n) = (1 - q)q^{n-1} = \frac{\lambda_A}{\lambda_B + \lambda_A} \left(\frac{\lambda_B}{\lambda_B + \lambda_A} \right)^{n-1}, \quad 0 < q < 1, \quad n = 1, 2, 3, \dots$$

Primjer 3

Neka se dolazni saobraćaj karakteriše Pareto raspodjelom. U Pareto raspodjeli a je parametar oblika koji je pozitivan realan broj, dok je b minimalna vrijednost slučajne promjenljive.

Za vrijednosti $a=1.4, 1.5, 1.6$, i $b=2$, odrediti srednju vrijednost slučajne promjenljive?

Kako utiču parametri raspodjele na srednju vrijednost?

Odrediti Laplasovu transformaciju Pareto raspodjele.

Primjer 3 - Rešenje

$$f_x(x) = \frac{\alpha b^\alpha}{x^{\alpha+1}}, \quad x \geq b$$

$$E(X) = \int_b^{\infty} x f_x(x) dx = \int_b^{\infty} x \frac{\alpha b^\alpha}{x^{\alpha+1}} dx = \alpha b^\alpha \int_b^{\infty} x^{-\alpha} dx = \frac{\alpha b}{\alpha - 1}$$

$$X(s) = \int_b^{\infty} \frac{\alpha b^\alpha}{x^{\alpha+1}} e^{-sx} dx = \alpha b^\alpha \int_b^{\infty} \frac{e^{-sx}}{x^{\alpha+1}} dx$$

$$X(s) = \alpha b^\alpha s^{-\alpha} \Gamma(-\alpha, sb), \quad \text{gdje je } \Gamma(-\alpha, sb) = \int_{sb}^{\infty} \frac{e^{-t}}{t^{\alpha+1}} dt$$

$$\alpha = 1.4, \quad b=2, \quad E(X) = \frac{1.4 * 2}{0.4} = 7$$

$$\alpha = 1.5, \quad b=2, \quad E(X) = \frac{1.5 * 2}{0.5} = 6$$

$$\alpha = 1.6, \quad b=2, \quad E(X) = \frac{1.6 * 2}{0.6} = 5.33$$

Primjer 4

Odrediti raspodjelu sume N slučajnih promjenljivih koje imaju identičnu modifikovanu geometrijsku raspodjelu. Broj slučajnih promjenljivih N takođe ima modifikovanu geometrijsku raspodjelu.

$$P(X = k) = q^{k-1}(1 - q) \quad k = 1, 2, 3, \dots$$

$$X(z) = \sum_{k=1}^{\infty} z^k P(X = k) = \sum_{k=1}^{\infty} z^k (1 - q) q^{k-1} = z(1 - q) \sum_{k=1}^{\infty} (zq)^{k-1} = \frac{z(1 - q)}{1 - zq}$$

Modifikovana
geometrijska

$$P(N = j) = p^{j-1}(1 - p) \quad j = 1, 2, 3, \dots \quad \Rightarrow \quad N(z) = \frac{z(1 - p)}{1 - zp}$$

$$Y = \sum_{i=1}^N X_i \quad \Rightarrow \quad Y(z) = \sum_j \prod_{i=1}^j X_i(z) P(N = j) = \sum_j [X(z)]^j P(N = j) = N(X(z))$$

$$Y(z) = \prod_{i=1}^N X_i(z)$$

$$Y(z) = \frac{\frac{z(1 - q)}{1 - zq} (1 - p)}{1 - \frac{z(1 - q)}{1 - zq} p} = \frac{z(1 - q)(1 - p)}{1 - z[q + p - pq]} = \frac{z(1 - p)(1 - q)}{1 - z[1 - (1 - q)(1 - p)]}$$

I dalje
modifikovana
geometrijska
raspodjela
parametra
(1-q)(1-p)

Primjer 5

Neka je trajanje slota u vremenskom multipleksu T_{slot} .

Ukoliko 6 korisnika ravnopravno dijeli resurse koliko je potrebno vremena korisniku za prenos 10 paketa (jedan paket se prenosi u jednom slotu)?

Ako je u slučaju statističkog multipleksa vjerovatnoća da je slot zauzet q , koliko je potrebno vremena korisniku za prenos 10 paketa. Kada korisnik dobije prazan slot za slanje paketa, preostale pakete šalje bez čekanja. Kako vjerovatnoća q utiče na rezultat?

Primjer 5 - Rešenje

U vremenskom multipleksu $T_{frame} = 6T_{slot}$.

$$T = 9 \cdot 6T_{slot} + iT_{slot} = (54 + i)T_{slot}$$

i - redni broj slota datog korisnika

U slučaju statističkog multipleksa vjerovatnoća da će nakon k neuspješnih pokušaja slot biti slobodan je:

$$P(X = k) = q^k (1 - q)$$

$$E(X) = \frac{q}{1 - q}$$

$$T = \frac{q}{1 - q} T_{slot} + 10T_{slot} = \left(\frac{q}{1 - q} + 10 \right) T_{slot}$$

Primjer 5 - Rešenje

$$T = \left(\frac{q}{1-q} + 10 \right) T_{slot}$$

$$q = 0.1, \quad T = \left(\frac{0.1}{0.9} + 10 \right) T_{slot} = 10.111T_{slot}$$

$$p = 0.5, \quad T = \left(\frac{0.5}{0.5} + 10 \right) T_{slot} = 11T_{slot}$$

$$q = 0.8, \quad T = \left(\frac{0.8}{0.2} + 10 \right) T_{slot} = 14T_{slot}$$

$$q = 0.95, \quad T = \left(\frac{0.95}{0.05} + 10 \right) T_{slot} = 29T_{slot}$$

$$q = 0.97, \quad T = \left(\frac{0.97}{0.03} + 10 \right) T_{slot} = 42.3T_{slot}$$

Primjer 6

Ukupno 8 korisnika dijeli resurse. Ako je u slučaju statističkog multipleksa vjerovatnoća da je slot zauzet q , koliko je potrebno vremena korisniku za prenos 100 paketa. Kada korisnik dobije prazan slot za slanje paketa, šalje najviše 15 paketa, a zatim ponovo čeka prazan slot.

Koliko u vremenskom multipleksu iznosi dato vrijeme?

Kako vjerovatnoća q utiče na rezultat?

Primjer 6 - Rešenje

U vremenskom multipleksu $T_{frame} = 8T_{slot}$.

$$T = 99 \cdot 8T_{slot} + iT_{slot} = (792 + i)T_{slot}$$

i - redni broj slota datog korisnika.

U slučaju statističkog multipleksa vjerovatnoća da će nakon k neuspješnih pokušaja slot biti slobodan je:

$$P(X = k) = p^k (1 - p)$$

$$E(X) = \frac{q}{1 - q}$$

$$T = 6 \left(\frac{q}{1 - q} T_{slot} + 15T_{slot} \right) + \frac{q}{1 - q} T_{slot} + 10T_{slot} = 7 \left(\frac{q}{1 - q} + 15 \right) T_{slot} - 5T_{slot}$$

Primjer 6 - Rešenje

$$T = 7 \left(\frac{q}{1-q} + 15 \right) T_{slot} - 5T_{slot}$$

$$q = 0.1, \quad T = 7 \left(\frac{0.1}{0.9} + 15 \right) T_{slot} - 5T_{slot} = 100.7T_{slot}$$

$$q = 0.5, \quad T = 7 \left(\frac{0.5}{0.5} + 15 \right) T_{slot} - 5T_{slot} = 107T_{slot}$$

$$q = 0.8, \quad T = 7 \left(\frac{0.8}{0.2} + 15 \right) T_{slot} - 5T_{slot} = 128T_{slot}$$

$$q = 0.95, \quad T = 7 \left(\frac{0.95}{0.05} + 15 \right) T_{slot} - 5T_{slot} = 233T_{slot}$$

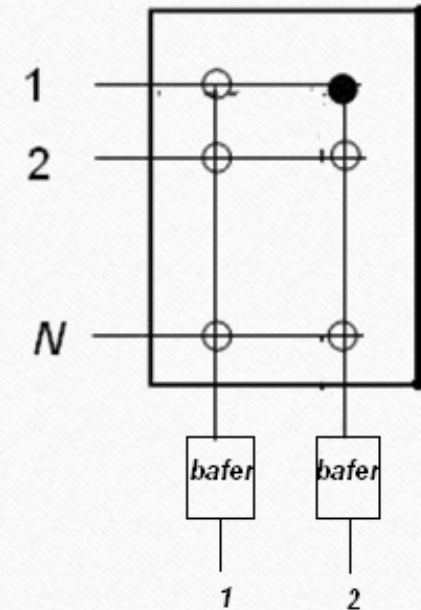
$$q = 0.97, \quad T = 7 \left(\frac{0.97}{0.03} + 15 \right) T_{slot} - 5T_{slot} = 326.3T_{slot}$$

Primjer 7

Na prvi ulaz krosbar prostornog komutatora sa 2 izlaza dolazi saobraćaj sa Poasonovom raspodjelom, srednje dolazne brzine λ .

Vjerovatnoća da se sa prvog ulaza paketi prosleđuju na prvi izlaz je p . Baferi na izlaznim portovima su beskonačne veličine.

Modelovati saobraćaje na ulazima izlaznih bafera.



Primjer 7 - Rešenje

Za prvi izlaz važi:

$$P(X_1 = k) = \frac{(p\lambda t)^k}{k!} e^{-p\lambda t}$$

$$X_1(z) = e^{p\lambda t(z-1)}$$

za drugi izlaz važi:

$$P(X_2 = k) = \frac{((1-p)\lambda t)^k}{k!} e^{-(1-p)\lambda t}$$

$$X_2(z) = e^{(1-p)\lambda t(z-1)}$$

Primjer 8

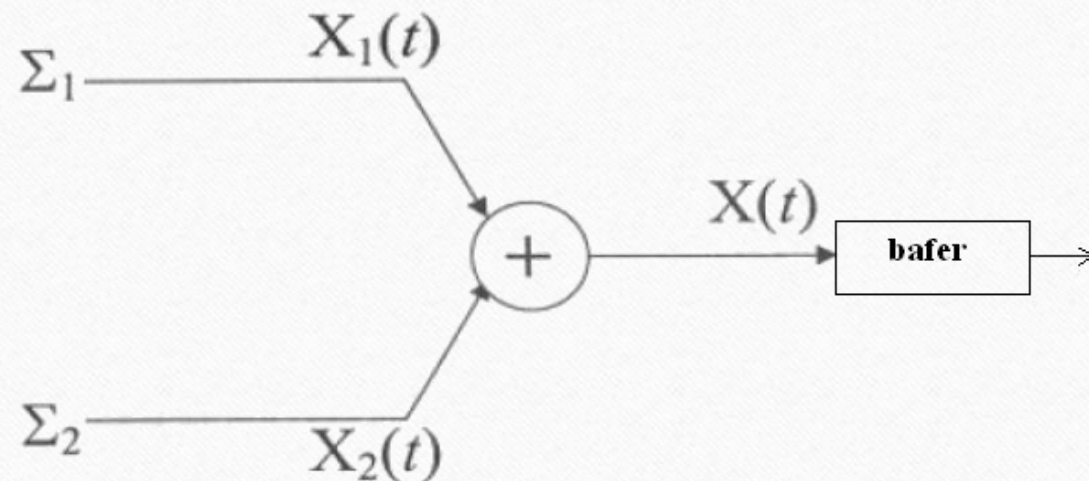
Posmatra se 2x2 komutator sa baferima na izlazu. Neka na oba ulaza komutator dolazi saobraćaj sa Poasonovom raspodjelom, srednjih dolaznih brzina λ_1 i λ_2 .

Vjerovatnoća da se prvog ulaza paketi prosleđuju na prvi izlaz je p_1 , dok je vjerovatnoća da se paketi sa drugog ulaza prosleđuju na prvi izlaz p_2 . U beskonačni izlazni bafer se tokom jednog slotu mogu prihvatiti do dva paketa sa različitih ulaza. Modelovati saobraćaje na ulazima izlaznih bafera.

Primjer 8 - Rešenje

Dolasci dva procesa se sumiraju i dobija se novi proces.

Sa $X_1(t)$ i $X_2(t)$ označimo broj paketa koji se prosleđuju ka datom izlazu u intervalu vremena t sa prvog odnosno drugog ulaza. Treba da opišemo proces $X(t) = X_1(t) + X_2(t)$.



Primjer 8 - Rešenje

Kako su $X_1(t)$ i $X_2(t)$ nezavisni procesi važi, za prvi izlaz važi:

$$\begin{aligned} X(z) &= X_1(z)X_2(z) = e^{p_1\lambda_1 t(z-1)} e^{p_2\lambda_2 t(z-1)} = \\ &= e^{(p_1\lambda_1 + p_2\lambda_2)t(z-1)} \end{aligned}$$

za drugi izlaz važi:

$$\begin{aligned} X(z) &= X_1(z)X_2(z) = e^{(1-p_1)\lambda_1 t(z-1)} e^{(1-p_2)\lambda_2 t(z-1)} = \\ &= e^{((1-p_1)\lambda_1 + (1-p_2)\lambda_2)t(z-1)} \end{aligned}$$

Primjer 9

Paketi dolaze na interfejs ruter u skladu sa Poasonovim procesom srednje dolazne brzine λ . Dolazni paketi se zatim komutiraju na dva izlaza. Paket se šalje na prvi izlaz sa vjerovatnoćom p , a na drugi izlaz sa vjerovatnoćom $1-p$. Odrediti raspodjelu slučajne promjenjive koja predstavlja vrijeme između uzastopnih dolazaka paketa na prvom izlaznom interfejsu.

Primjer 9 - Rešenje

Neka se dolazni proces opisuje sa vremenom između uzastopnih dolazaka t_a , a proces na prvom izlazu sa vremenom između dolazaka t_{a1} . Potrebni na naći vezu između t_{a1} i t_a .

Slučajna promjenjiva t_a ima eksponencijalnu raspodjelu srednje vrijednosti $\frac{1}{\lambda}$ i Laplasovu transformaciju funkcije gustine raspodjele $T_a(s) = \frac{\lambda}{\lambda+s}$.

Pretpostavimo da u trenutku $t=0$ dolazni proces zatiče komutator u poziciji 1, tj. dolazni proces je adresiran na izlaz 1. Prema tome, t_{a1} predstavlja naredni trenutak kada će dolazni proces biti adresiran na izlaz 1. Odredimo statistiku t_{a1} brojem dolazaka k koje je generisao Poasonov slučajni proces tako da je samo poslednji dolazak adresiran na izlaz 1:

- Sa vjerovatnoćom p , $k=1$, $t_{a1} = t_a$
- Sa vjerovatnoćom $p(1 - p)$, $k=2$, t_{a1} je suma dvije nezavisne slučajne promjenjive raspodjele kao t_a
- Sa vjerovatnoćom $p(1 - p)^2$, $k=3$, t_{a1} je suma tri nezavisne slučajne promjenjive raspodjele kao t_a

Primjer 9 - Rešenje

Korišćenjem osobina Laplasove transformacije dobijamo:

$$T_{a1}(s) = \sum_{k=1}^{\infty} T_a(s)^k p(1-p)^{k-1} = \frac{pT_a(s)}{1-T_a(s)(1-p)}$$

Lako je zapaziti da t_{a1} predstavlja sumu k eksponencijalnih slučajnih promjenjivih t_a , pri čemu k ima modifikovanu geometrijsku raspodjelu.

Konačno:

$$T_{a1}(s) = \frac{p \frac{\lambda}{\lambda + s}}{1 - (1-p) \frac{\lambda}{\lambda + s}} = \frac{\lambda p}{\lambda p + s}$$

**Eksponencijalna
raspodjela parametra $p\lambda$**