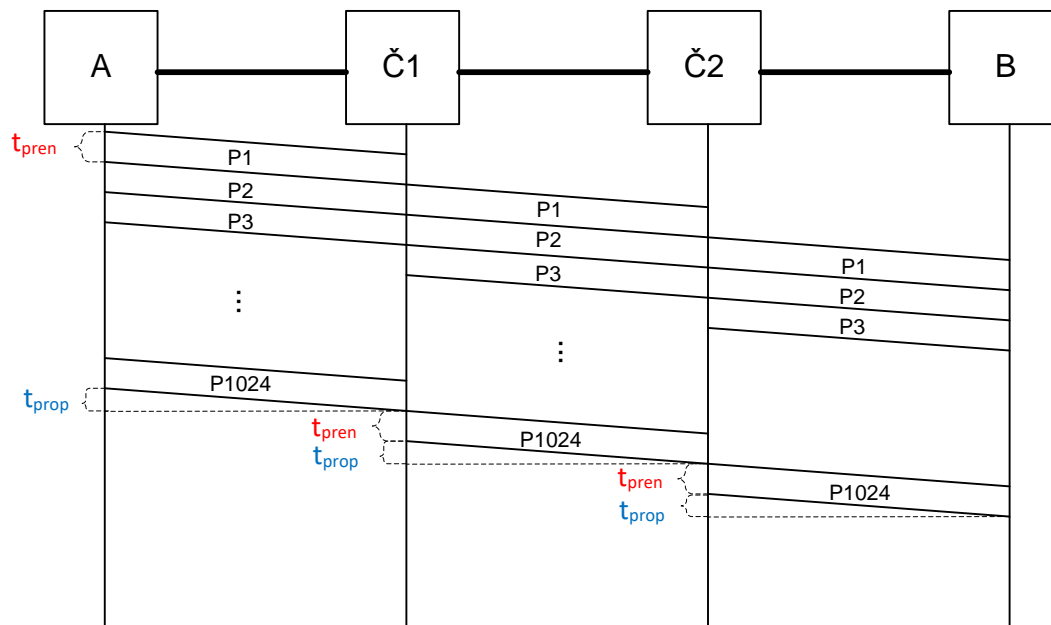


1. Između hostova A i B prenosi se fajl veličine 1MB. Vrijeme obrade u mrežnim čvorištima i kašnjenje u redovima čekanja zanemarljivo malo. Između hostova A i B postoje dva mrežna čvorišta, pri čemu je dužina svakog linka 100m, a brzina prostiranja signala kroz link $2,5 \cdot 10^8$ m/s. Fajl se segmentira na 1024 segmenata na koje se dodaje zaglavlje od 40B. Odrediti koliko iznosi ukupno kašnjenje i efektivna propusnost ukoliko su:

- svi linkovi kapaciteta 100Mb/s
- poslednji link je kapaciteta 10Mb/s dok su ostali po 100Mb/s
- drugi link je kapaciteta 100Mb/s dok su ostali po 1Gb/s

Rešenje:



$$S = \frac{1MB}{1024} = 1KB$$

$$h = 40B$$

$$R_1 = R_2 = R_3 = 100Mb/s$$

$$l_1 = l_2 = l_3 = 100m$$

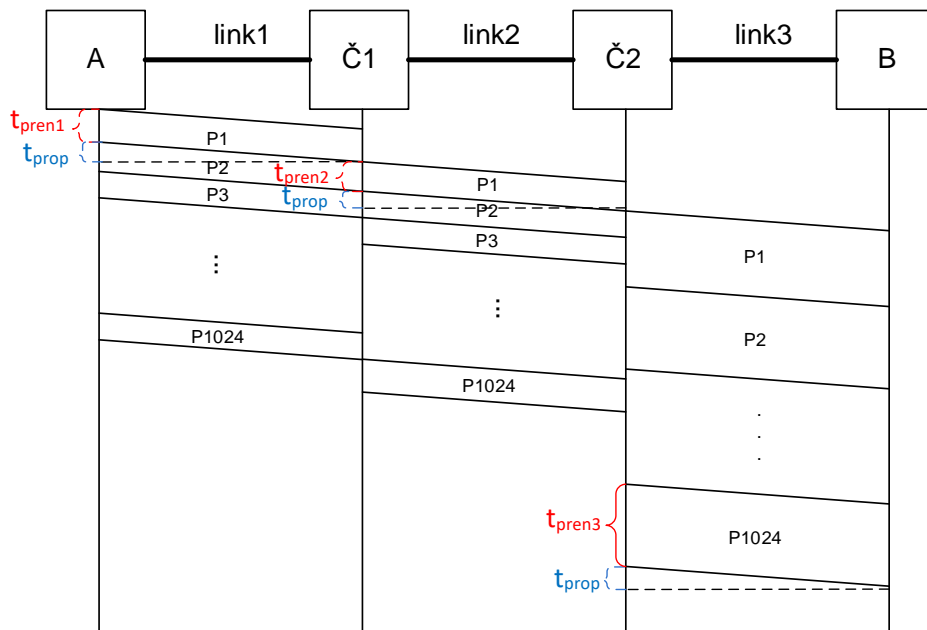
$$t_{prop} = \frac{l}{v} = \frac{100m}{2,5 \cdot 10^8 m/s} = 0,4 \mu s$$

$$t_{pren} = \frac{S+h}{R} = \frac{1KB+40B}{100Mb/s} = \frac{(1024+40) \cdot 8b}{10^8 b/s} = 85,12 \mu s$$

$$t_{uk} = 3t_{prop} + 1026 \cdot t_{pren} = 1,2 \mu s + 87333,12 \mu s = 87334,32 \mu s$$

$$R_{eff} = \frac{F}{t_{uk}} = \frac{1MB}{87334,32 \mu s} = 96,05 Mb/s$$

b)



$$S = \frac{1MB}{1024} = 1KB$$

$$h = 40B$$

$$R_1 = R_2 = 100Mb/s$$

$$R_3 = 10Mb/s$$

$$l_1 = l_2 = l_3 = 100m$$

$$t_{prop1} = t_{prop2} = t_{prop3} = t_{prop} = \frac{l}{v} = \frac{100m}{2.5 \cdot 10^8 m/s} = 0.4 \mu s$$

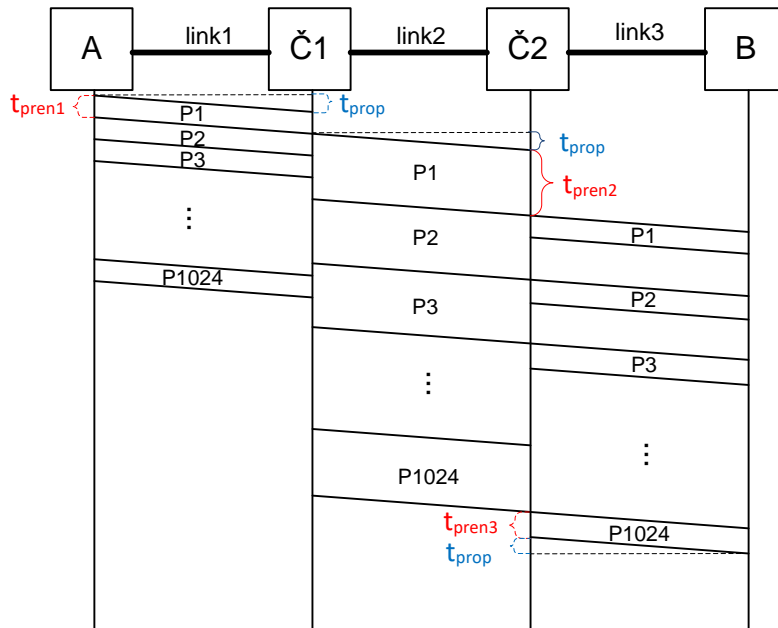
$$t_{pren1} = t_{pren2} = \frac{S + h}{R_1} = \frac{1KB + 40B}{100Mb/s} = \frac{(1024 + 40) \cdot 8b}{10^8 b/s} = 85.12 \mu s$$

$$t_{pren3} = \frac{S + h}{R_3} = \frac{1KB + 40B}{10Mb/s} = \frac{(1024 + 40) \cdot 8b}{10^7 b/s} = 851.2 \mu s$$

$$t_{uk} = t_{pren1} + t_{prop} + t_{pren2} + t_{prop} + 1024t_{pren3} + t_{prop} = 871800.24 \mu s \approx 872ms$$

$$R_{eff} = \frac{F}{t_{uk}} = \frac{1MB}{871800.24 \mu s} = 9.622Mb/s$$

c)



$$S = \frac{1MB}{1024} = 1KB$$

$$h = 40B$$

$$R_1 = R_2 = 1Gb / s$$

$$R_3 = 100Mb / s$$

$$l_1 = l_2 = l_3 = 100m$$

$$t_{prop1} = t_{prop2} = t_{prop3} = \frac{l}{v} = \frac{100m}{2.5 \cdot 10^8 m / s} = 0.4 \mu s$$

$$t_{pren1} = t_{pren3} = \frac{S + h}{R_1} = \frac{1KB + 40B}{1Gb / s} = \frac{(1024 + 40) \cdot 8b}{10^9 b / s} = 8.512 \mu s$$

$$t_{pren2} = \frac{S + h}{R_3} = \frac{1KB + 40B}{100Mb / s} = \frac{(1024 + 40) \cdot 8b}{10^8 b / s} = 85.12 \mu s$$

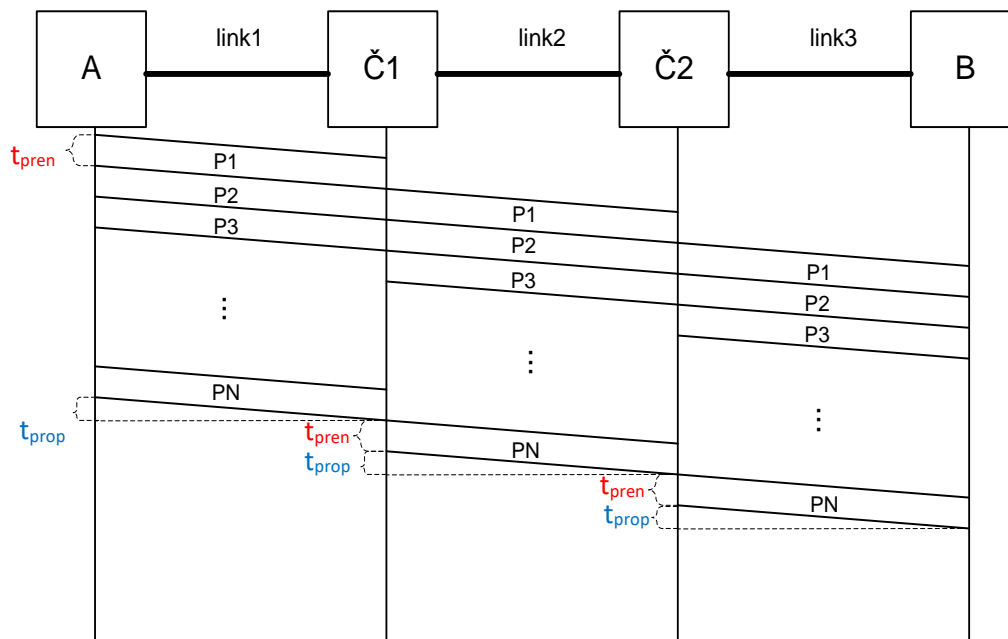
$$t_{uk} = t_{prop} + t_{pren1} + t_{prop} + 1024t_{pren2} + t_{pren3} + t_{prop} = 87181.104 \mu s \approx 87.2ms$$

$$R_{eff} = \frac{F}{t_{uk}} = \frac{1MB}{87181.104 \mu s} = 96.22Mb / s$$

Za domaći: Ponoviti a), b) i c) za slučaj kada je vrijeme obrade u čvorištu $1 \mu s$.

4. Između hostova A i B postoje dva mrežna čvorišta koja učestvuju u prenosu fajla veličine 1MB. Vrijeme obrade na mrežnim čvorištima i kašnjenje nja u redovima čekanja je zanemarljivo malo. Fajl se segmentira na N segmenata na koje se dodaje zaglavlje od 20B. Ukoliko je efektivna propusnost 97 Mb/s, odrediti koliko je segmenata poslato. Kapaciteti svih linkova su jednaki iznose 100Mb/s. Dužine linkova iznose 25m, dok je brzina prostiranja signala kroz link $2,5 \cdot 10^8$ m/s.

Rešenje:



$$F = 1MB$$

$$h = 20B$$

$$R_1 = R_2 = R_3 = R = 100Mb/s$$

$$l_1 = l_2 = l_3 = l = 25m$$

$$R_{eff} = 97Mb/s$$

$$R_{eff} = \frac{F}{t_{uk}} \Rightarrow t_{uk} = \frac{F}{R_{eff}} = \frac{1MB}{97 \cdot 10^6 b/s} = 86480.5 \mu s$$

$$t_{uk} = 3t_{prop} + (N+2)t_{pren}$$

$$t_{prop} = \frac{l}{v} = \frac{25m}{2.5 \cdot 10^8 m/s} = 0.1 \mu s$$

$$\Rightarrow (N+2)t_{pren} = 86480.2 \mu s$$

$$t_{pren} = \frac{S+h}{R}$$

$$(N+2) \frac{S+h}{R} = 86480.2 \mu s \Rightarrow (N+2) \left(\frac{F}{N} + h \right) = 8648020b$$

$$F + Nh + 2 \frac{F}{N} + 2h = 8648020b$$

$$Nh + 2 \frac{F}{N} = 259092$$

$$N^2 - 1619.325N + 104857.6 = 0$$

$$\Rightarrow N_1 = 1552, N_2 = 68$$