

UNIVERZITET CRNE GORE  
GRAĐEVINSKI FAKULTET PODGORICA

STATIKA KONSTRUKCIJA II

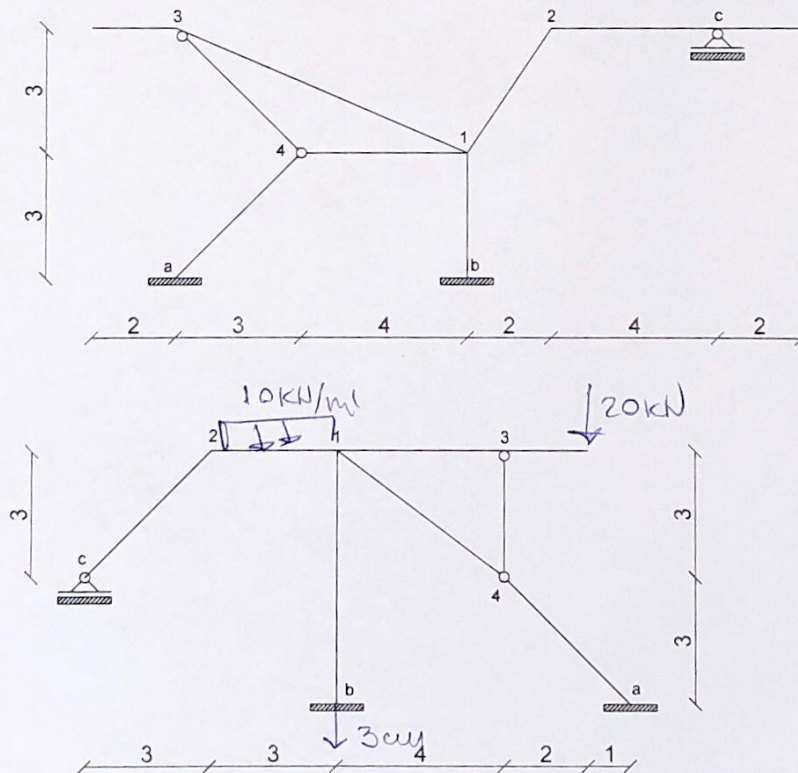
studijska god. 2020/2021

Kandidat: Petar Radunović, 109/2008

DOMAĆI ZADATAK br. 1

Primjenom približne metode deformacija odrediti dijagrame presječnih sila usled:

- 1 / zadatog opterećenja,  
2 / temperature promjene  $t = 21$  °C duž štapova b-1, 1-4  
3 / pomjeranja naznačenog oslonca,  
hik=0,1lik b=0,4m  $E=3.1 \cdot 10^7 \text{ kN/m}^2$   $\alpha_1 = 10^{-5} \text{ 1/}^\circ\text{C}$



Podgorica, 02.03.2021.god.

Predmetni saradnik,  
Vasilije Bojović, Spec. Sci. građ.

UNIVERZITET CRNE GORE  
GRAĐEVINSKI FAKULTET PODGORICA

STATIKA KONSTRUKCIJA II

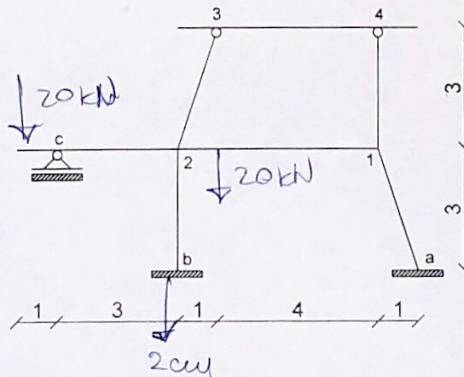
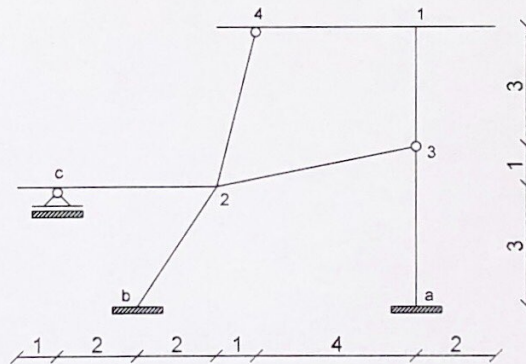
studijska god. 2020/2021

Kandidat: Miloš Djurović, 112/2008

DOMAĆI ZADATAK br. 1

Primjenom približne metode deformacija odrediti dijagrame presječnih sila usled:

- 1 / zadatog opterećenja,  
2 / temperaturne promjene  $t = 20$  °C duž štapova b-2, 2-1  
3 / pomjeranja naznačenog oslonca,  
hik=0,1lik b=0,3m  $E=3.1 \cdot 10^7 \text{ kN/m}^2$   $\alpha_t = 10^{-5} \text{ 1/}^\circ\text{C}$



Podgorica, 02.03.2021.god.

Predmetni saradnik,  
Vasilije Bojović, Spec. Sci građ.



STATIKA KONSTRUKCIJA II

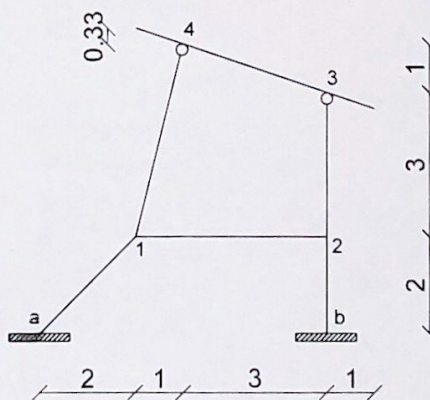
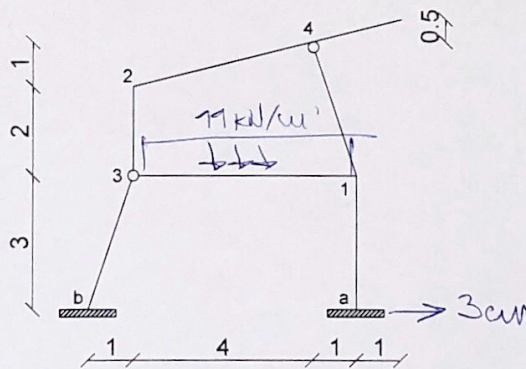
studijska god. 2020/2021

Kandidat: Danijel Popović, 6/2004

DOMAĆI ZADATAK br. 1

Primjenom približne metode deformacija odrediti dijagrame presječnih sila usled:

- 1 / zadatog opterećenja,
  - 2 / temperature promjene  $t = 25$  °C duž štapova 3-1, 1-a
  - 3 / pomjeranja naznačenog oslonca,
- hik=0,1lik    b=0,4m    E=3.1\*10<sup>7</sup>kN/m<sup>2</sup>     $\alpha_t = 10^{-5}$  1/°C



Podgorica, 02.03.2021.god.

Predmetni saradnik,  
Vasilije Bojović, Spec. Sci građ.

UNIVERZITET CRNE GORE  
GRAĐEVINSKI FAKULTET PODGORICA

STATIKA KONSTRUKCIJA II

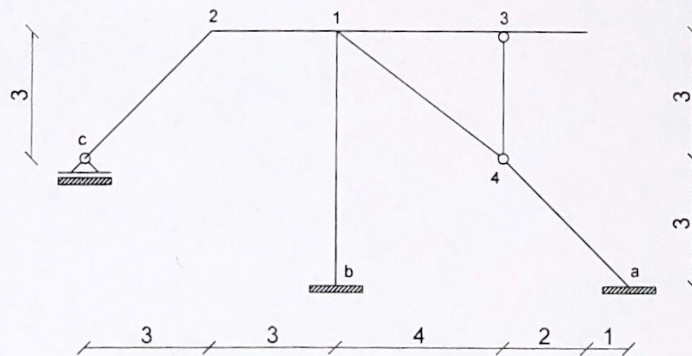
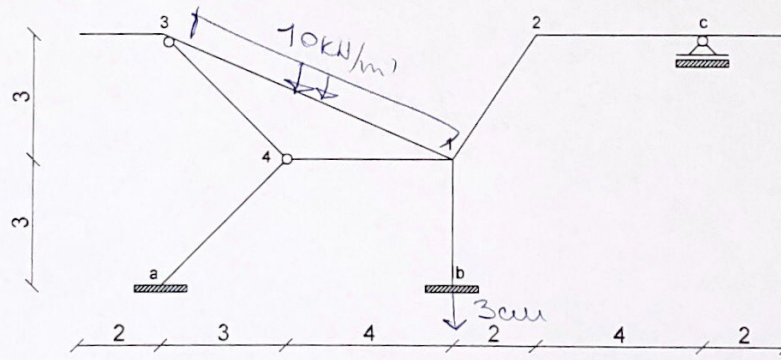
studijska god. 2020/2021

Kandidat: Bisera Hot, 43/2003

DOMAĆI ZADATAK br. 1

Primjenom približne metode deformacija odrediti dijagrame presječnih sila usled:

- 1 / zadatog opterećenja,
  - 2 / temperaturne promjene  $t = 26$  °C duž štapova 4-1, 1-b
  - 3 / pomjeranja naznačenog oslonca,
- hik=0,1lik    b=0,4m    E=3.1\*10<sup>7</sup>kN/m<sup>2</sup>    α<sub>t</sub>= 10<sup>-5</sup> 1/°C



Podgorica, 02.03.2021.god.

Predmetni saradnik,  
Vasilije Bojović, Spec. Sci građ.