

Kinematička analiza Denavit Hartenbergovi parametri

Kinematička analiza robota

Robot se može modelirati kao lanac krutih tijela-segmenata, međusobno povezanih zglobovima, gdje se na početku lanca nalazi nepomična baza robota, a na kraju lanca je završni uređaj. Da bi se robot kretao u trodimenzionalnom prostoru, gdje obavlja određene poslove, potrebno je upravljati pozicijom i orijentacijom završnog uređaja.

Zbog toga je neophodno odrediti vezu između parametara zglobova robota te pozicije i orijentacije završnog uređaja.

U svijetu postoje dva osnovna pristupa u opisivanju kinematike robota, a to su:

1. Denavit-Hartenbergov analitički pristup,
2. Numerički pristup na bazi Rodriguesove formule.

Ova dva pristupa su identična po svojoj kompleksnosti za slučaj kada se glavne ose inercije poklapaju sa osama zglobova i zajedničkom normalom, što je česta pojava kod industrijskih robota.

Denavit-Hartenbergov pristup je pogodniji kada se formiraju kinematičke jednačine robota, a pristup pomoću Rodriguesove formule je prikladniji za formiranje dinamičkih jednačina robota.

Denavit-Hartenbergov pristup se zasniva na homogenim transformacijama, koje definišu položaj i orijentaciju jednog koordinatnog sistema u odnosu prema drugom.

U vezi sa pozicioniranjem robota pojavljuje se problem na koji način se zadaje željena pozicija robota.

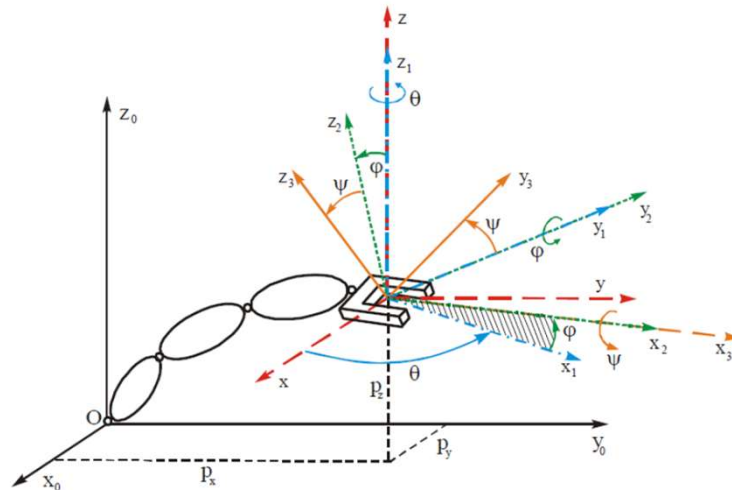
Razlikuju se dva načina zadavanja koordinata robota:

- a) preko tzv. unutrašnjih koordinata robota (odnosno koordinata zglobova) i
- b) preko tzv. spoljašnjih koordinata robota.

Unutrašnje koordinate

- Unutrašnje koordinate predstavljaju skalarne veličine koje opisuju relativni položaj jednog segmenta u odnosu na drugi segment kinematičkog para.
- Kod rotacionog zgloba unutrašnja koordinata je zapravo ugao zakretanja u zglobu, dok kod translatornog kinematičkog para unutrašnja koordinata predstavlja linearni pomjeraj duž ose zgloba.
- Nulte vrijednosti unutrašnjih koordinata se mogu birati na različite načina, i zavise od načina pridruživanja koordinatnih sistema pojedinim segmentima mehanizma.
- Unutrašnje koordinate se označavaju sa q_1, q_2, \dots, q_n i čine vektor unutrašnjih koordinata $q = [q_1, q_2, \dots, q_n]^T$
- $q_{imin} \leq q_i \leq q_{imax}$, q_{imin} i q_{imax} predstavljaju minimalnu i maksimalnu vrijednost i-te koordinate, određene mehaničkim ograničenjima

Spoljašnje koordinate



Spoljašnje koordinate

- Spoljašnje koordinate opisuju položaj i orijentaciju hvataljke manipulatora (poslednjeg segmenta kinematičkog lanca) u odnosu na neki nepokretni koordinatni sistem.
- Najčešće se kao referentni sistem bira sistem vezan za bazu manipulatora i u njemu položaj hvataljke opisuju koordinate x, y i z
- Pored kontrolisanja položaja hvataljke manipulatora u prostoru, za pravilno izvršavanje manipulacionih zadataka potrebno je precizno poznavanje i upravljanje orijentacijom hvataljke u odnosu na predmete u radnoj sredini manipulatora

Spoljašnje koordinate

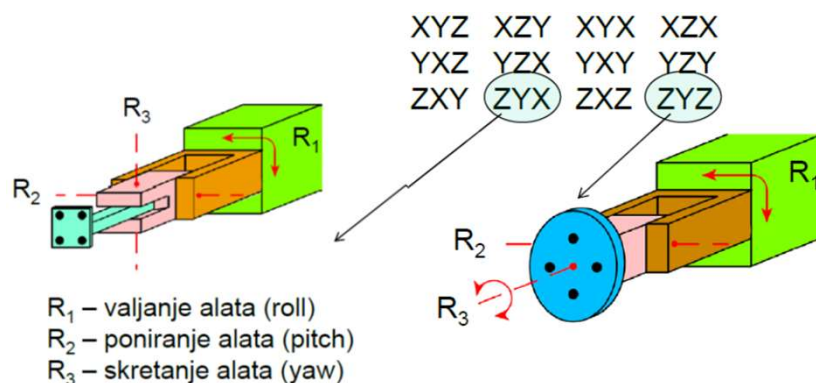
- Orijentacija se najčešće opisuje pomoću Euler-ovih uglova zakretanja između osa koordinatnog sistema vezanog za poslednji segment i nepokretnog sistema.
- Posmatračemo uglove skretanja θ , propinjanja ϕ i valjanja ψ . Skretanje odgovara rotaciji za ugao θ oko z_1 ose nepokretnog sistema, propinjanje odgovara rotaciji za ugao ϕ oko novodobijene y_2 ose, i valjanje rotaciju za ugao ψ oko nove x_3 ose
- Vektor $r = [x \ y \ z \ \theta \ \phi \ \psi]^T$ predstavlja vektor spoljašnjih koordinata

Eulerovi uglovi

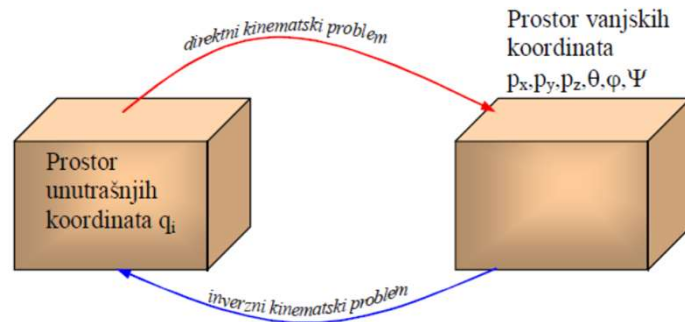
Eulerova teorema: Bilo koja dva nezavisna ortonormirana koordinatna sistema mogu se staviti u relaciju nizom rotacija (ne više od tri) oko koordinatnih osa, pri čemu bilo koje dvije uzastopne rotacije ne smiju biti oko iste ose.

Orijentaciju se može opisati s tri numeričke vrijednosti (3 ugla)

Uzevši u obzir Eulerovu teoremu slijedi da postoji dvanaest mogućih kombinacija Eulerovih uglova



Direktni i inverzni kinematički problem



$$r = f(q) \quad \text{direktni kinematički problem}$$

$$q = f^{-1}(r) \quad \text{inverzni kinematički problem}$$

Direktni i inverzni kinematički problem

- Inverzni kinematički problem je znatno složeniji od direktnog problema, jer obuhvata rješavanje skupa nelinearnih trigonometrijskih jednačina.
- Ovaj problem je neophodno rešavati pri sintezi kretanja manipulatora u slučaju kada je trajektorija hvataljke zadata u prostoru spoljašnjih koordinata i potrebno je odrediti odgovarajuću promjenu unutrašnjih koordinata manipulatora

Redudantnost

- Manipulator se smatra neredudantnim u odnosu na određenu klasu radnih zadataka opisanih u prostoru spoljašnjih koordinata ako je dimenzija vektora spoljašnjih koordinata m jednaka broju DoF manipulatora n .
- Ako je $n > m$ manipulator je redudantan u odnosu na zadatak, odnosno postoji beskonačno mnogo vektora unutrašnjih koordinata koji odgovaraju jednom stanju hvataljke.

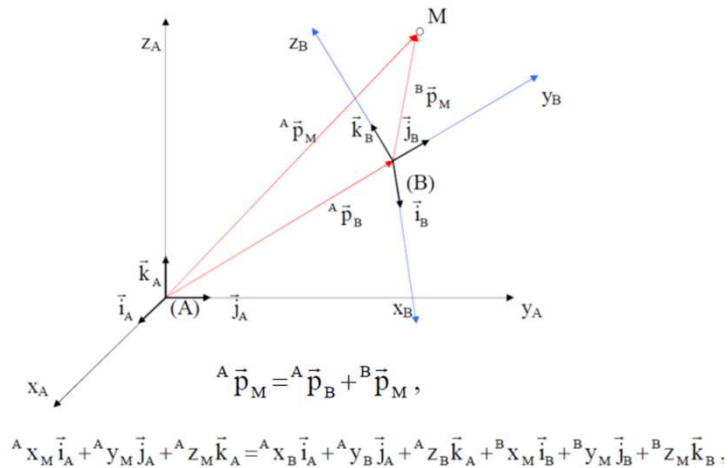
KOORDINATNI SISTEMI I NJIHOVE TRANSFORMACIJE

Već smo ranije pomenuli da se robotski mehanizam može predstaviti sistemom krutih tijela spojenih zglobovima koji nazivamo kinematskim lancem. Radi matematičkog opisa kretanja segmenata koji simultanim kretanjem određuju ponašanje hvataljke, za svaki segment se, prema određenim pravilima, postavlja koordinatni sistem koji se kreće zajedno sa njim. Pošto svaki od zglobova dopušta samo jedno relativno kretanje (rotaciono ili translatorno), položaj hvataljke je rezultat niza sukcesivnih rotacionih ili translatorskih transformacija nad koordinatnim sistemima. U ovom dijelu će biti opisane elementarne transformacije i uveden pojam homogenih transformacija koje u okviru iste matrice objedinjuju rotaciju i translaciju.

Na taj način je moguće, poznavajući geometrijske karakteristike robota i trenutne veličine uglova u zglobovima, jednoznačno odrediti položaj i orijentaciju poslednjeg segmenta robota u odnosu na početni. Obrnut zadatak, odrediti vrijednosti uglova u zglobovima tako da hvataljka bude u tačno određenoj poziciji i sa željenom orijentacijom je mnogo složeniji i nije uvijek jednoznačno rešiv.

Homogene transformacije

- Pozicija i orijentacija jednog koordinatnog sistema u odnosu na drugi definišu se homogenim transformacijama. Drugim riječima, matricama homogenih transformacija se karakteristike zadanog vektora, odnosno tačke, iz jednog koordinatnog sistema preračunavaju u drugi koordinatni sistem.



gdje su

$\vec{i}_A, \vec{j}_A, \vec{k}_A$ - jedinični vektori sistema (A),

$\vec{i}_B, \vec{j}_B, \vec{k}_B$ - jedinični vektori sistema (B),

${}^A x_M, {}^A y_M, {}^A z_M$ - koordinate tačke M u sistemu (A),

${}^A x_B, {}^A y_B, {}^A z_B$ - koordinate ishodišta sistem (B) u sistemu (A),

${}^B x_M, {}^B y_M, {}^B z_M$ - koordinate tačke M u sistemu (B).

Množeći skalarno posljednju jednačinu sa jediničnim vektorima $\vec{i}_A, \vec{j}_A, \vec{k}_A$ dobit će se nove tri jednačine

$$\begin{aligned} {}^A x_M &= {}^A x_B + {}^B x_M (\vec{i}_A, \vec{i}_B) + {}^B y_M (\vec{i}_A, \vec{j}_B) + {}^B z_M (\vec{i}_A, \vec{k}_B), \\ {}^A y_M &= {}^A y_B + {}^B x_M (\vec{j}_A, \vec{i}_B) + {}^B y_M (\vec{j}_A, \vec{j}_B) + {}^B z_M (\vec{j}_A, \vec{k}_B), \\ {}^A z_M &= {}^A z_B + {}^B x_M (\vec{i}_A, \vec{i}_B) + {}^B y_M (\vec{i}_A, \vec{j}_B) + {}^B z_M (\vec{i}_A, \vec{k}_B), \end{aligned} \quad (4.6)$$

koje se mogu prikazati u matričnom obliku

$$\begin{Bmatrix} {}^A x_M \\ {}^A y_M \\ {}^A z_M \end{Bmatrix} = \begin{bmatrix} (\vec{i}_A, \vec{i}_B) & (\vec{i}_A, \vec{j}_B) & (\vec{i}_A, \vec{k}_B) \\ (\vec{j}_A, \vec{i}_B) & (\vec{j}_A, \vec{j}_B) & (\vec{j}_A, \vec{k}_B) \\ (\vec{k}_A, \vec{i}_B) & (\vec{k}_A, \vec{j}_B) & (\vec{k}_A, \vec{k}_B) \end{bmatrix} \begin{Bmatrix} {}^B x_M \\ {}^B y_M \\ {}^B z_M \end{Bmatrix} + \begin{Bmatrix} {}^A x_B \\ {}^A y_B \\ {}^A z_B \end{Bmatrix},$$

odnosno, u obliku matrice 4x4

$$\begin{Bmatrix} {}^A X_M \\ {}^A Y_M \\ {}^A Z_M \\ 1 \end{Bmatrix} = \begin{bmatrix} (\vec{i}_A, \vec{i}_B) & (\vec{i}_A, \vec{j}_B) & (\vec{i}_A, \vec{k}_B) & {}^A X_B \\ (\vec{j}_A, \vec{i}_B) & (\vec{j}_A, \vec{j}_B) & (\vec{j}_A, \vec{k}_B) & {}^A Y_B \\ (\vec{k}_A, \vec{i}_B) & (\vec{k}_A, \vec{j}_B) & (\vec{k}_A, \vec{k}_B) & {}^A Z_B \\ 0 & 0 & 0 & 1 \end{bmatrix} \begin{Bmatrix} {}^B X_M \\ {}^B Y_M \\ {}^B Z_M \\ 1 \end{Bmatrix}.$$

$$\begin{Bmatrix} \{{}^A p_M\} \\ 1 \end{Bmatrix} = \begin{bmatrix} {}^B [R] & \{{}^A p_B\} \\ (0) & 1 \end{bmatrix} \begin{Bmatrix} \{{}^B p_M\} \\ 1 \end{Bmatrix},$$

gdje su pojedini vektori izraženi u matricnoj formi:

$$\begin{aligned} \{{}^A p_M\} &= ({}^A X_M \quad {}^A Y_M \quad {}^A Z_M)^T - \text{vektor položaja tačke M u odnosu na sistem (A),} \\ \{{}^A p_B\} &= ({}^A X_B \quad {}^A Y_B \quad {}^A Z_B)^T - \text{vektor položaja ishodišta sistema B u odnosu na} \\ &\quad \text{sistem (A),} \\ \{{}^B p_M\} &= ({}^B X_M \quad {}^B Y_M \quad {}^B Z_M)^T - \text{vektor položaja tačke M u odnosu na sistem (B).} \end{aligned}$$

Vektor $\{{}^A p_B\}$ ujedno predstavlja vektor translacije koordinatnog sistema (B) u odnosu na sistem (A) i on je dimenzija 3x1.

Matrica

$${}^A [R] = \begin{bmatrix} (\vec{i}_A, \vec{i}_B) & (\vec{i}_A, \vec{j}_B) & (\vec{i}_A, \vec{k}_B) \\ (\vec{j}_A, \vec{i}_B) & (\vec{j}_A, \vec{j}_B) & (\vec{j}_A, \vec{k}_B) \\ (\vec{k}_A, \vec{i}_B) & (\vec{k}_A, \vec{j}_B) & (\vec{k}_A, \vec{k}_B) \end{bmatrix} \quad (4.10)$$

predstavlja matricu rotacije koordinatnog sistema (B) u odnosu na sistem (A) i ona je dimenzija je 3x3.

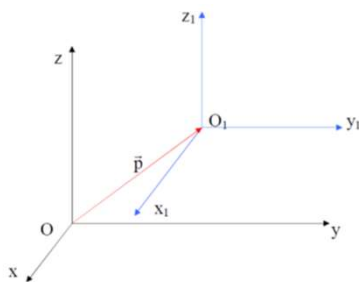
Homogene matrice transformacije

Matrica formirana na sledeći način od matrice rotacije i vektora translacije između dva koordinatna sistema

$$H = \begin{bmatrix} R & \mathbf{d} \\ 0 & 1 \end{bmatrix} = \begin{bmatrix} \begin{bmatrix} r_{11} & r_{12} & r_{13} \\ r_{21} & r_{22} & r_{23} \\ r_{31} & r_{32} & r_{33} \end{bmatrix} & \begin{bmatrix} d_x \\ d_y \\ d_z \end{bmatrix} \\ \hline \begin{bmatrix} 0 & 0 & 0 \end{bmatrix} & 1 \end{bmatrix} = \begin{bmatrix} \begin{bmatrix} \text{matrica} \\ \text{rotacije} \end{bmatrix}^{3 \times 3} & \begin{bmatrix} \text{vektor} \\ \text{translacije} \end{bmatrix}^{3 \times 1} \\ \begin{bmatrix} \text{vektor} \\ \text{perspektive} \end{bmatrix}^{1 \times 3} & \begin{bmatrix} \text{faktor} \\ \text{skaliranja} \end{bmatrix}^{1 \times 1} \end{bmatrix}$$

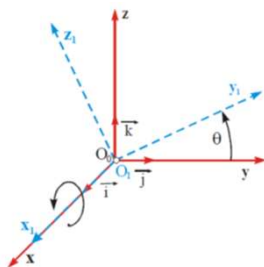
se naziva matricom homogene transformacije i obilježićemo je sa H. Matrica R definiše rotaciju između dva posmatrana koordinatna sistema, a vektor d translaciju između njihovih koordinatnih početaka. Vektor iz poslednje vrste matrice H, vektor [0,0,0] se naziva vektorom perspektive, a član H (4, 4) faktorom skaliranja. U svim primjerima koji su od interesa za nas, vektor perspektive i faktor skaliranja će biti konstantni i imaće vrednosti kao u gornjoj relaciji.

Matrica Translacije



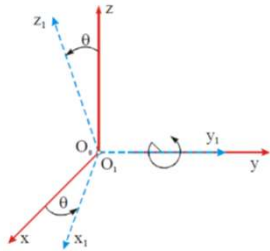
$$D_{\text{trans}} = \begin{bmatrix} 1 & 0 & 0 & p_x \\ 0 & 1 & 0 & p_y \\ 0 & 0 & 1 & p_z \\ 0 & 0 & 0 & 1 \end{bmatrix}$$

Matrica Rotacije oko ose x



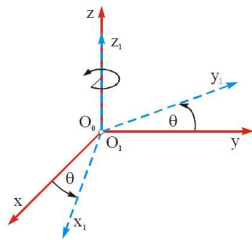
$$\text{Rot}(x, \theta) = \begin{bmatrix} 1 & 0 & 0 & 0 \\ 0 & \cos \theta & -\sin \theta & 0 \\ 0 & \sin \theta & \cos \theta & 0 \\ 0 & 0 & 0 & 1 \end{bmatrix}$$

Matrica Rotacije oko ose y



$$\text{Rot}(y, \theta) = \begin{bmatrix} \cos \theta & 0 & \sin \theta & 0 \\ 0 & 1 & 0 & 0 \\ -\sin \theta & 0 & \cos \theta & 0 \\ 0 & 0 & 0 & 1 \end{bmatrix}$$

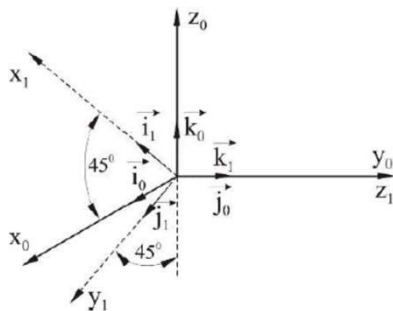
Matrica Rotacije oko ose z



$$\text{Rot}(z, \theta) = \begin{bmatrix} \cos \theta & -\sin \theta & 0 & 0 \\ \sin \theta & \cos \theta & 0 & 0 \\ 0 & 0 & 1 & 0 \\ 0 & 0 & 0 & 1 \end{bmatrix}$$

PRIMJER

Za slučaj relativnog položaja koordinatnih sistema $O_0-x_0y_0z_0$ i $O_1-x_1y_1z_1$ kao na Sl. 3.5. odrediti matricu rotacije kao i projekcije vektora \vec{i}_1 , \vec{j}_1 , \vec{k}_1 na ose koordinatnog sistema $O_0-x_0y_0z_0$



$$R_0^1 = \begin{bmatrix} \cos 45^\circ & \cos 45^\circ & 0 \\ 0 & 0 & 1 \\ \cos 45^\circ & -\cos 45^\circ & 0 \end{bmatrix} = \begin{bmatrix} \sqrt{2}/2 & \sqrt{2}/2 & 0 \\ 0 & 0 & 1 \\ \sqrt{2}/2 & -\sqrt{2}/2 & 0 \end{bmatrix}$$

$$R_0^1 = R_{x, -90^\circ} R_{z, -45^\circ}$$

$$R = \begin{bmatrix} 1 & 0 & 0 \\ 0 & \cos \theta & -\sin \theta \\ 0 & \sin \theta & \cos \theta \end{bmatrix} \cdot \begin{bmatrix} \cos \theta & -\sin \theta & 0 \\ \sin \theta & \cos \theta & 0 \\ 0 & 0 & 1 \end{bmatrix} =$$

$$= \begin{bmatrix} 1 & 0 & 0 \\ 0 & 0 & 1 \\ 0 & -1 & 0 \end{bmatrix} \cdot \begin{bmatrix} \frac{\sqrt{2}}{2} & \frac{\sqrt{2}}{2} & 0 \\ -\frac{\sqrt{2}}{2} & \frac{\sqrt{2}}{2} & 0 \\ 0 & 0 & 1 \end{bmatrix} = \begin{bmatrix} \frac{\sqrt{2}}{2} & \frac{\sqrt{2}}{2} & 0 \\ 0 & 0 & 1 \\ \frac{\sqrt{2}}{2} & -\frac{\sqrt{2}}{2} & 0 \end{bmatrix}$$

Posebno je važno da se istakne da je od izuzetne važnosti redosled rotacija.

$$R = R_{y,\varphi} \cdot R_{z,\theta} = \begin{bmatrix} C\varphi & 0 & S\varphi \\ 0 & 1 & 0 \\ -S\varphi & 0 & C\varphi \end{bmatrix} \cdot \begin{bmatrix} C\theta & -S\theta & 0 \\ S\theta & C\theta & 0 \\ 0 & 0 & 1 \end{bmatrix} = \begin{bmatrix} C\varphi \cdot C\theta & -C\varphi \cdot S\theta & S\varphi \\ S\theta & C\theta & 0 \\ -S\varphi \cdot C\theta & S\varphi \cdot S\theta & C\varphi \end{bmatrix}$$

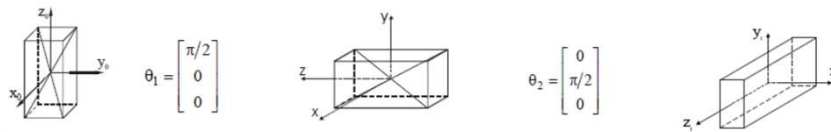
$$R^* = R_{z,\theta} \cdot R_{y,\varphi} = \begin{bmatrix} C\theta & -S\theta & 0 \\ S\theta & C\theta & 0 \\ 0 & 0 & 1 \end{bmatrix} \cdot \begin{bmatrix} C\varphi & 0 & S\varphi \\ 0 & 1 & 0 \\ -S\varphi & 0 & C\varphi \end{bmatrix} = \begin{bmatrix} C\varphi \cdot C\theta & -S\theta & C\theta \cdot S\varphi \\ S\theta \cdot C\varphi & C\theta & S\theta \cdot S\varphi \\ -S\varphi & 0 & C\varphi \end{bmatrix}$$

Obzirom da rezultat nije isti, možemo zaključiti da množenje matrica rotacije nije komutativno i da se mora voditi računa o redosledu rotacija. Dakle,

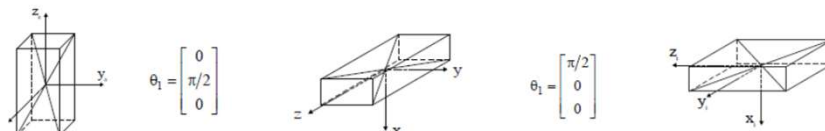
$$R \neq R^*$$

Ilustrovaćemo ovo još očiglednije sledećim primjerom. Zarotirajmo paralelepiped oko x_0 ose za $+\pi/2$, a zatim oko novog položaja y ose ponovo za $+\pi/2$. Položaj paralelepipeda poslije svake od rotacija je prikazan na Sl. 3.6.a.

a)



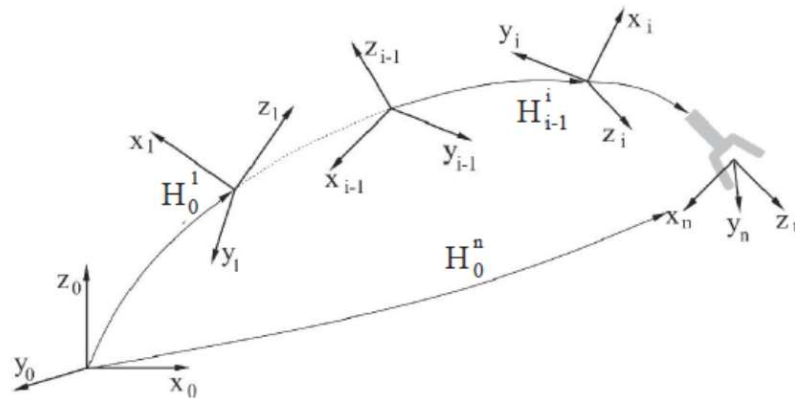
b)



Sl. 3.6. Uzastopne rotacije tela

Međutim, promijenimo redosled rotacija, i paralelepiped zarotirajmo prvo oko y_0 - ose za $+\pi/2$, a zatim oko x - ose za $+\pi/2$. Položaj paralelepipeda posle svake od transformacija je prikazan na Sl. 3.6.b. Očigledno je da je rezultujući položaj paralelepipeda drugačiji nego u prethodnom slučaju.

Da bi se izvršilo kinematičko modeliranje potrebno je svakom segmentu manipulatora pridružiti po jedan lokalni koordinatni sistem vezan za segment.



Transformacija položaja "lokalnih" koordinatnih sistema i rezultujući položaj hvataljke tokom kretanja robota

Prema tome, pomoću homogenih transformacija se u okviru iste matrice objedinjavaju transformacije koordinata nastale usled rotacije i translacije između dva koordinatna sistema. Ukupna transformacija nastala kao rezultat niza sukcesivnih transformacija se, kao i u slučaju rotacija, dobija uzastopnim množenjem matrica odgovarajućih homogenih transformacija redosledom kojim su se događale. Pravila za slaganje rotacija i redosled transformacija, koje su izvedene ranije za rotacije, u potpunosti važe i za homogene transformacije.

Po analogiji sa rotacijama, homogene transformacije koje odgovaraju samo jednom stepenu slobode kretanja u odnosu na koordinatne ose nazivamo osnovnim homogenim transformacijama. Prema tome, osnovne homogene transformacije kojima se opisuje samo translatorno kretanje su:

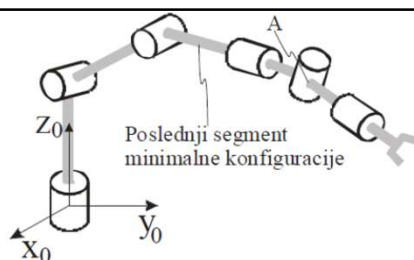
$$H_{x,a} = \begin{bmatrix} 1 & 0 & 0 & a \\ 0 & 1 & 0 & 0 \\ 0 & 0 & 1 & 0 \\ 0 & 0 & 0 & 1 \end{bmatrix}, \quad H_{y,b} = \begin{bmatrix} 1 & 0 & 0 & 0 \\ 0 & 1 & 0 & b \\ 0 & 0 & 1 & 0 \\ 0 & 0 & 0 & 1 \end{bmatrix}, \quad H_{z,c} = \begin{bmatrix} 1 & 0 & 0 & 0 \\ 0 & 1 & 0 & 0 \\ 0 & 0 & 1 & c \\ 0 & 0 & 0 & 1 \end{bmatrix}$$

gdje matrica $H_{x,a}$ označava translaciju duž ose x za dužinu a , matrica $H_{y,b}$ translaciju duž ose y za dužinu b , a matrica $H_{z,c}$ translaciju duž ose z za dužinu c . Često se radi asocijativnijeg obilježavanja umjesto $H_{x,a}$ može sresti oznaka $Trans_{x,a}$, umjesto $H_{y,b}$ se može sresti $Trans_{y,b}$, a $Trans_{z,c}$ umjesto $H_{z,c}$. Osnovne homogene transformacije za rotaciono kretanje su:

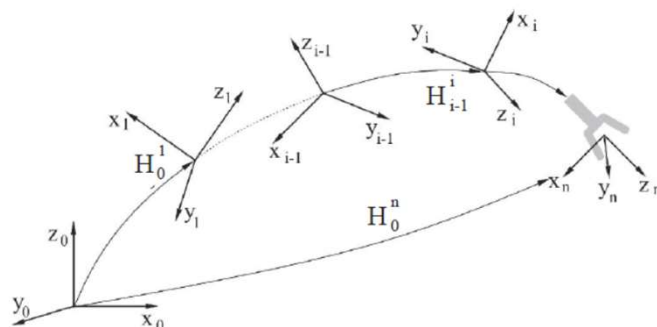
$$H_{x,\alpha} = \begin{bmatrix} 1 & 0 & 0 & 0 \\ 0 & C\alpha & -S\alpha & 0 \\ 0 & S\alpha & C\alpha & 0 \\ 0 & 0 & 0 & 1 \end{bmatrix}, H_{y,\varphi} = \begin{bmatrix} C\varphi & 0 & S\varphi & 0 \\ 0 & 1 & 0 & 0 \\ -S\varphi & 0 & C\varphi & 0 \\ 0 & 0 & 0 & 1 \end{bmatrix}, H_{z,\theta} = \begin{bmatrix} C\theta & -S\theta & 0 & 0 \\ S\theta & C\theta & 0 & 0 \\ 0 & 0 & 1 & 0 \\ 0 & 0 & 0 & 1 \end{bmatrix}$$

gdje matrica $H_{x,\alpha}$ označava rotaciju oko ose x za ugao α , matrica $H_{y,\varphi}$ rotaciju oko ose y za ugao φ , a matrica $H_{z,\theta}$ rotaciju oko ose z za ugao θ . I u ovom slučaju se radi jasnijeg obeležavanja umesto $H_{x,\alpha}$ može sresti oznaka $Rot_{x,\alpha}$, umesto $H_{y,\varphi}$ se može sresti $Rot_{y,\varphi}$, a $Rot_{z,\theta}$ umesto $H_{z,\theta}$. U svim ovim slučajevima je jasno da se radi o homogenim transformacijama a ne o matricama rotacije po dimenzijama matrica.

Matematički aparat koji smo razvili u prethodnim odeljcima za određivanje transformacija koordinatnih sistema u prostoru je veoma pogodan za opis kretanja robota. Naime, robot se može predstaviti nizom krutih segmenata spojenih zglobovima koji nazivamo kinematskim lancem (Sl. 2.2). Kretanje u jednom zglobovima pokreće odgovarajući segment, a time i sve ostale segmente koji se nalaze (dalje), prema vrhu kinematskog lanca uključujući i poslednji segment - hvataljku 4 čiji položaj i orijentaciju, često i tokom kretanja, a sasvim sigurno u određenim tačkama kada je to od interesa za realizaciju zadatka, moramo ostvariti. Neka je svakom od segmenata robota uključujući i hvataljku pridružen koordinatni sistem koji je u odnosu na (svoj) segment nepokretan. Ovi koordinatni sistemi se nazivaju lokalnim za razliku od nepokretnog sistema u odnosu na koji se kretanje lokalnih koordinatnih sistema izračava, a koji se još naziva spoljašnjim (globalnim ili fiksnim, ...). Poznavanjem tačnog položaja koordinatnih sistema svakog od segmenata, kao i vrijednosti unutrašnjih koordinata u zglobovima moguće je jednoznačno odrediti položaj i orijentaciju hvataljke (Sl. 3.13). Ovaj zadatak je poznat kao direktni kinematski problem.



Sl. 2.2. Primer kinematske šeme jedne mehaničke konfiguracije. Zglobovi 1, 2 i 3 čine minimalnu konfiguraciju, a zglobovi 4, 5 i 6 zglobovi hvataljke. Sve tri ose zglobova 4, 5 i 6 se seku u tački A.



Sl. 3. 13. Transformacija položaja "lokalnih" koordinatnih sistema i rezultujući položaj hvataljke tokom kretanja robota

Obrnuti zadatak, kako odrediti unutrašnje koordinate u svakom od zglobova tako da se hvataljka nađe u zahtijevanoj poziciji sa zahtijevanom orijentacijom, je poznat kao inverzni kinematski problem i nije jednoznačno rešiv. Svaki od ovih zadataka će biti posebno obrađen.

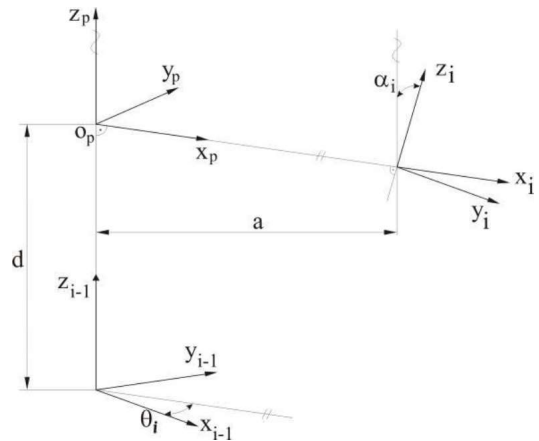
Koordinatni sistemi se na segmente mogu postavljati na različite načine, jedino položaj svakog od njih u odnosu na „sopstveni“ segment uvijek mora biti potpuno poznat i tokom vremena nepromjenljiv. Međutim, određena sistematizacija u izboru položaja koordinatnih sistema je neophodna, a opšte prihvaćen dogovor o načinu postavljanja koordinatnih sistema je poznat kao Denavit-Hartenbergova ili DH notacija (konvencija). Prvi sistematski način definisanja položaja koordinatnih sistema primenjen u algoritmu za modeliranje dinamike manipulacionih robota je predložen je od strane M. Vukobratovića i J. Stepanjenka ali je tokom vremena potisnut DH notacijom.

Denavit - Hartenbergova notacija

Uvođenje DH notacije ćemo započeti razmatranjem osnovnih transformacija između dva koordinatna sistema: **i-1**-vog i **i**-tog sa koordinatnim počecima **O_{i-1}** i **O_i** (Sl. 3.14) čiji međusobni položaj zadovoljava sledeće uslove:

- osa **x_i** je normalna na osu **z_{i-1}**;
- osa **x_i** siječe osu **z_{i-1}**.

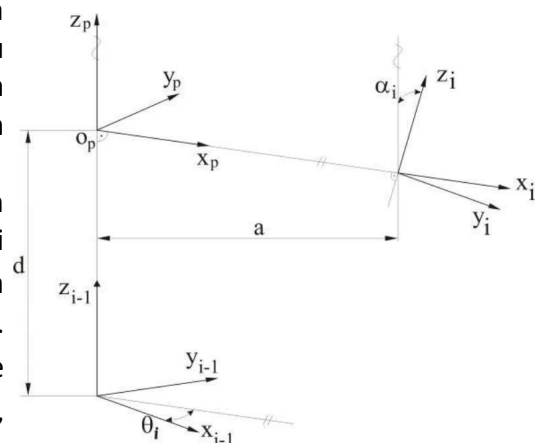
Uočimo da je između ova dva koordinatna sistema umetnut pomoćni koordinatni sistem sa osama **x_p**, **y_p** i **z_p** čiji koordinatni početak **O_p** je definisan presjekom osa **z_{i-1}** i **x_i**



Denavit - Hartenbergova notacija

Razmotrimo transformacije koje je potrebno primijeniti da bi se ova dva koordinatna sistema poklopila. Ukupnu transformaciju ćemo podijeliti u dva koraka: najprije ćemo **i-1**-vi koordinatni sistem pomjeriti tako da se poklopi sa pomoćnim, a zatim ćemo ga pomjeriti tako da se poklopi sa **i**-tim.

Sa slike se vidi da je za poklapanje koordinatnih početaka **O_{i-1}** i **O_p** najprije potrebno koordinatni sistem **i-1** zarotirati za ugao **θ_i** oko ose **z_{i-1}** a zatim ga translatorno pomjeriti za veličinu **d** duž iste ose. (Primijetite da se ose **z_{i-1}** i **z_p** poklapaju). Da bi se pomoćni koordinatni sistem poklopio sa **i**-tim, potrebno ga je translatorno pomeriti duž ose **x_p** za veličinu **a**, a zatim zarotirati, isto oko ose **x_p**, za ugao **α**.



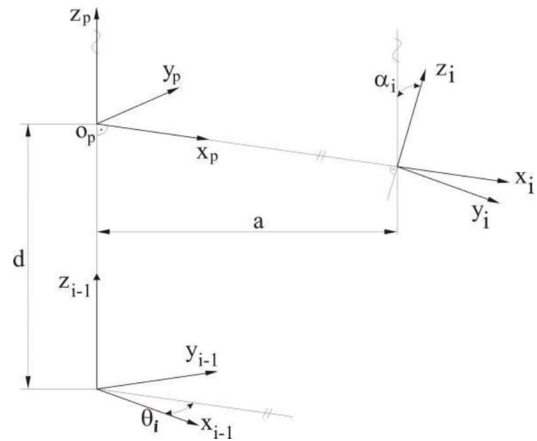
Prema tome, da bi se i-1-vi koordinatni sistem doveo do poklapanja sa i-tim potrebno je izvršiti sledeće transformacije

$$H_{i-1}^i = Rot_{z,\theta} \cdot Tran_{z,d} \cdot Tran_{x,a} \cdot Rot_{x,\alpha}$$

što se može u formi homogenih transformacija (prve dve transformacije su objedinjene u jednu, druge dve u drugu transformaciju) izraziti na sledeći način

$$H_{i-1}^P = Rot_{z,\theta_i} \cdot Tran_{z,d_i} = \begin{bmatrix} C\theta_i & -S\theta_i & 0 & 0 \\ S\theta_i & C\theta_i & 0 & 0 \\ 0 & 0 & 1 & d_i \\ 0 & 0 & 0 & 1 \end{bmatrix}$$

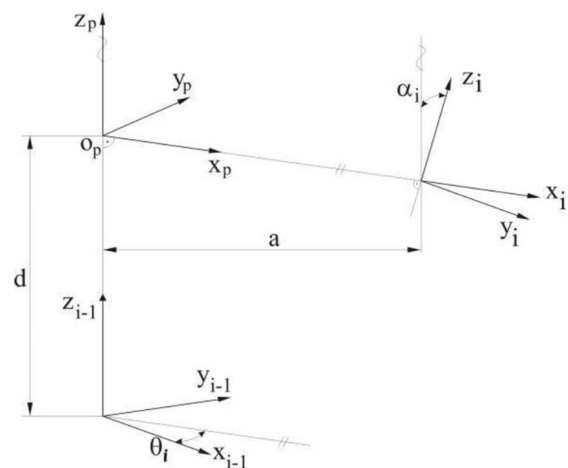
$$H_P^i = Rot_{x,\alpha_i} \cdot Tran_{x,a_i} = \begin{bmatrix} 1 & 0 & 0 & a_i \\ 0 & C\alpha_i & -S\alpha_i & 0 \\ 0 & S\alpha_i & C\alpha_i & 0 \\ 0 & 0 & 0 & 1 \end{bmatrix}$$



ili u formi jedinstvene transformacije između i-1-vog i i-tog koordinatnog sistema

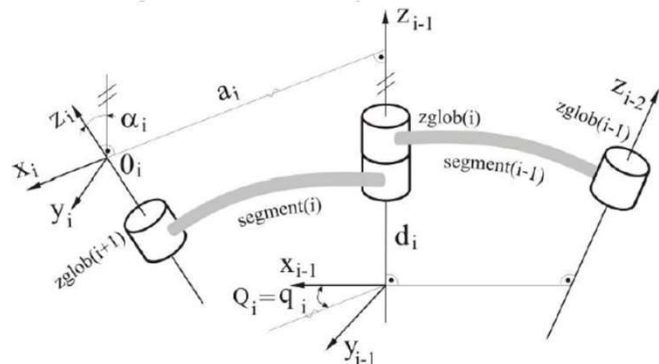
$$H_{i-1}^i = \begin{bmatrix} C\theta_i & -S\theta_i \cdot C\alpha_i & S\theta_i \cdot S\alpha_i & a_i \cdot C\theta_i \\ S\theta_i & C\theta_i \cdot C\alpha_i & -C\theta_i \cdot S\alpha_i & a_i \cdot S\theta_i \\ 0 & S\alpha_i & C\alpha_i & d_i \\ 0 & 0 & 0 & 1 \end{bmatrix}$$

Prema tome, ukupna transformacija između dva koordinatna sistema proizvoljnog međusobnog položaja, ali takvog da su ispunjena dva ranije navedena uslova, se može opisati sa četiri elementarne transformacije. Drugim riječima, korišćenjem DH notacije, ukupna transformacija je opisana sa samo četiri parametra θ , α , d , i a , koji se nazivaju Denavit-Hartenbergovim (ili skraćeno DH) parametrima.



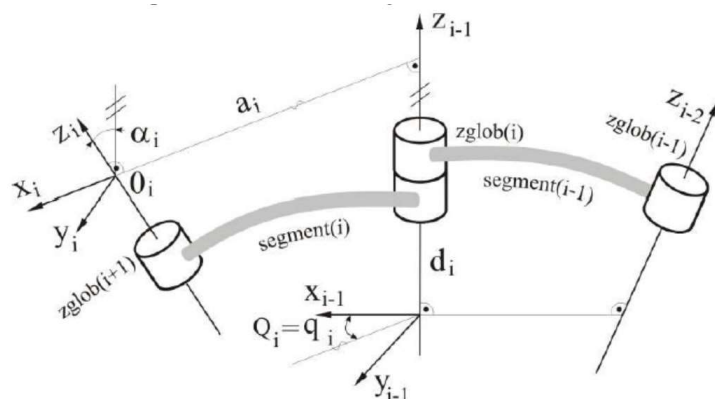
Da bi se međusobni položaj dva koordinatna sistema koji pripadaju susjednim segmentima robotskog mehanizma, u opštem slučaju, mogao opisati prethodnom transformacijom potrebno je da se obezbijedi da koordinatni sistemi koje pridružujemo pojedinačnim segmentima mehanizma zadovoljavaju oba navedena uslova ($\mathbf{x}_i \perp \mathbf{z}_{i-1}$ i \mathbf{x}_i siječe \mathbf{z}_{i-1}).

Stoga razmotrimo dva susjedna segmenta robota, $i-1$ -vi i i -ti, (na Sl. 3.15. je pretpostavljeno da su segmenti spojeni rotacionim zglobovima sa samo jednim stepenom slobode) gde su ose obrtanja zglobova obilježene sa \mathbf{z}_i , \mathbf{z}_{i-1} i \mathbf{z}_{i-2} , i da se, u opštem slučaju, mimoilaze u prostoru. Pretpostavimo, dalje, da je koordinatni sistem sa početkom \mathbf{O}_{i-1} već postavljen.



Sl. 3.15. DH parametri za rotacioni zglob

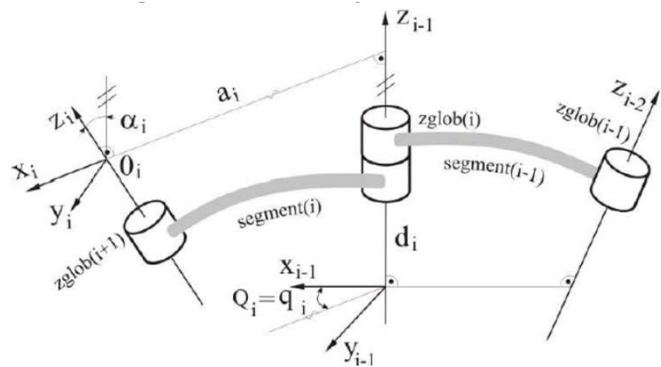
Tada je moguće odrediti zajedničku normalu između osa \mathbf{z}_i i \mathbf{z}_{i-1} kao zajedničku normalu između dvije mimoilazne prave (na Sl.3.15. je ova zajednička normala obilježena sa \mathbf{a}_i). Ako u pravcu zajedničke normale \mathbf{a}_i postavimo osu \mathbf{x}_i (smjer se može birati proizvoljno), a osu \mathbf{y}_i odredimo tako da sa \mathbf{x}_i i \mathbf{z}_i obrazuje desni koordinatni sistem tada koordinatni sistemi \mathbf{O}_{i-1} i \mathbf{O}_i predstavljaju dva koordinatna sistema koji zadovoljavaju oba ranije navedena uslova i njihov međusobni položaj možemo opisati Denavit-Hartenbergovim parametrima.



Sl. 3.15. DH parametri za rotacioni zglob

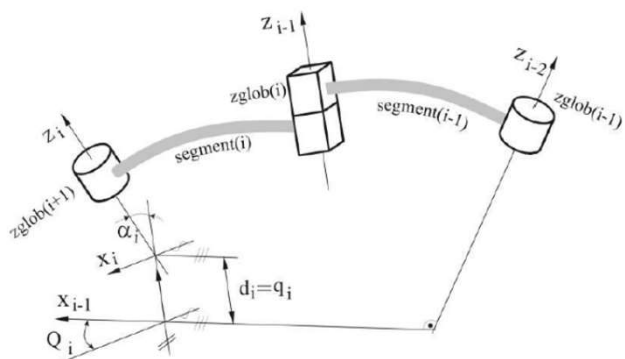
DH parametri θ , d , a i α između dva koordinatna sistema koji se nalaze na dva susjedna segmenta su definisani na sledeći način:

- parametar a je rastojanje između osa Z_{i-1} i Z_i mjereno duž ose X_i ;
- parametar d je rastojanje koordinatnog početka O_{i-1} i presjeka osa X_i i Z_{i-1} mjereno duž ose Z_{i-1} ;
- parametar α je ugao između osa Z_{i-1} i Z_i (od ose Z_{i-1} ka osi Z_i) mjereno u ravni normalnoj na osu X_i ;
- parametar θ je ugao između osa X_{i-1} i X_i mjereno u ravni normalnoj na osu Z_{i-1} .



Sl. 3.15. DH parametri za rotacioni zglobov

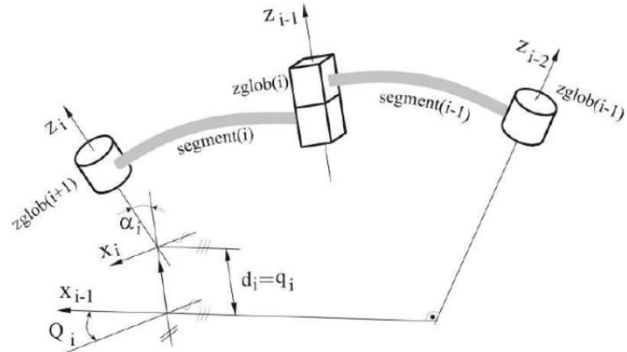
- Parametre θ , d , a i α je moguće na sličan način odrediti i u slučaju linearnog (translatorskog) zgloba, koji je prikazan na Sl. 3.16. Kod translatorskog zgloba položaj samog zgloba nije važan jer će se prilikom kretanja uvijek na isti način translatorsno pomjerati dio sistema koji se u kinematskom lancu nalazi posle njega. Zbog toga se koordinatni sistem postavlja tako da se parametri uproste, tj. Z_{i-1} osa se postavlja u pravcu izduživanja translatorskog zgloba i bira se da je $a_i=0$. Osa X_i se postavlja u istom ili suprotnom smeru od vektora $Z_{i-1} \times Z_i$.



Sl. 3.16 DH parametri za linearni (translatorski) zglobov

Veličina d odgovara unutrašnjoj koordinati q_i . Nulta vrijednost q_i odgovara položaju kada se koordinatni počeci O_i i O_{i-1} poklapaju. Za translatorski zglob ugao θ_i , nije promjenljiv već fiksni i predstavlja kinematski parametar, isto kao i ugao α_i .

Kada se za dati robot izvrši pridruživanje koordinatnih sistema pojedinim segmentima i odrede DH parametri tada su homogene matrice transformacije funkcije samo unutrašnjih koordinata q_i u zglobovima.



Sl. 3.16 DH parametri za linearni (translatorski) zglob

Napomenimo da slobodno tijelo u prostoru ima šest stepeni slobode, dok se relativni položaj dva koordinatna sistema prema DH notaciji opisuje sa samo sa četiri parametra. To je moguće zbog toga što je ovdje položaj koordinatnih sistema ograničen sa dva dodatna uslova ($x_i \perp z_{i-1}$ i x_i siječe z_{i-1}) čime se oduzimaju dva stepena slobode.

DH parametrima se može pridružiti određeno fizičko značenje. Tako, parametar a_i reprezentuje dužinu segmenta, α_i ugao između osa zglobova istog segmenta ("uvrnutost" segmenta, engl. twist), parametar d_i predstavlja smaknutost (engl. offset) koordinatnih početaka O_{i-1} i O_i (u slučaju pravilnih geometrijskih oblika segmenta d_i predstavlja smaknutost „centara zglobova“) dok parametar θ_i predstavlja ugao međusobnog zakretanja $i-1$ -vog i i -tog koordinatnog sistema što je u slučaju linearnog zgloba posledica savijenosti segmenta.

U slučaju rotacionog zgloba a_i , d_i , i α_i predstavljaju fiksne parametre mehanizma dok promjenljiva θ_i predstavlja unutrašnju koordinatu q_i (ugao zakretanja između dva segmenta). U slučaju translatorskog zgloba parametri a_i , θ_i i α_i su fiksni parametri mehanizma, a promjenljiva d_i predstavlja unutrašnju koordinatu q_i (pomjeraj u zglobovima).

Takođe je važno da se napomene da pri proceduri određivanja položaja koordinatnih sistema koji pripadaju pojedinim segmentima ni u jednom trenutku nije vođeno računa o stvarnom obliku segmenata i stvarnom položaju zglobova. Naime, kinematski model robota predstavljen DH notacijom odgovara svim „stvarnim“ mehaničkim konfiguracijama sa datim rasporedom i tipom zglobova tj. odgovara svim konfiguracijama kod kojih se sve ose zglobova nalaze na istim mjestima. Oblik samih segmenata ne utiče na DH parametre što predstavlja prednost DH notacije.

Treba obratiti pažnju da kod DH notacije postoji neslaganje u rednom broju zgloba i njemu pripadajućeg koordinatnog sistema. Naime, numeracija segmenata kinematskog lanca kreće od segmenta vezanog za podlogu i počinje sa 1 (1, 2, ..., n). Numeracija zglobova takođe počinje od podloge na isti način kao i kod segmenata, ali se koordinatni sistemi koji pripadaju zglobovima numerišu drugačije. Osa baznog zgloba (zglob kojim se robot povezuje sa podlogom) se uvek obilježava sa \mathbf{z}_0 , tj. numeracija počinje od nule. To znači, da je i -ti zglob prvi zglob i -tog segmenta dok je odgovarajući koordinatni sistem $i-1$ -vi što se može vidjeti na Sl. 3.15. Na isti način, prvi zglob početnog segmenta kinematskog lanca (segment 1) je zglob 1, a njemu pripadajući koordinatni sistem je \mathbf{O}_0 .

Procedura formiranja kinematskog modela (postavljanja koordinatnih sistema i formiranja matrica transformacije) počinje identifikacijom osa svih zglobova jer tip i raspored zglobova moraju biti poznati unaprijed. Pri određivanju položaja koordinatnih sistema prema DH konvenciji treba voditi računa o nekim specifičnostima na koje ćemo sada ukazati. Najpre treba ukazati na činjenicu da se bazni koordinatni sistem može postaviti bilo gdje na osi \mathbf{z}_0 (njegov položaj nije jednoznačno određen i može se izabrati nama najpovoljnija pozicija) a ose \mathbf{x}_0 i \mathbf{y}_0 treba odrediti tako da se oformi desni koordinatni sistem. Dalje se koordinatni sistemi postavljaju na način opisan ranije.

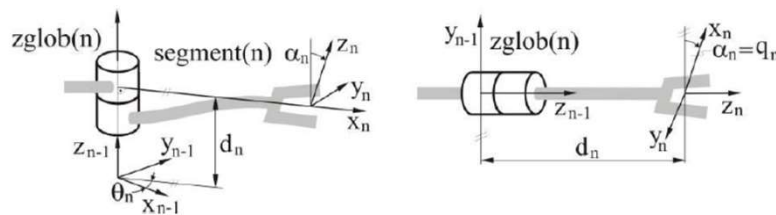
Razmotrimo, dalje, situaciju koja se javlja ako dvije ose zglobova \mathbf{z}_{i-1} i \mathbf{z}_i pripadaju istoj ravni. Tu se mogu javiti dva slučaja:

- ose \mathbf{z}_{i-1} i \mathbf{z}_i se sijeku,
- ose \mathbf{z}_{i-1} i \mathbf{z}_i su paralelne.

U drugom slučaju, koji je sasvim čest u praksi, postoji beskonačno mnogo zajedničkih normala osa \mathbf{z}_{i-1} i \mathbf{z}_i . U tom slučaju se osa \mathbf{x}_i bira tako da bude normalna a da \mathbf{z}_{i-1} i da prolazi kroz \mathbf{O}_{i-1} . Primijetimo da je u tom slučaju i \mathbf{d} jednako nuli, a zbog paralelnosti osa \mathbf{z}_{i-1} i \mathbf{z}_i parametar α_i je takođe jednak nuli. Kada je osa \mathbf{x}_i određena, osa \mathbf{y}_i se bira tako da oformi desni koordinatni sistem.

U prvom slučaju, kade se ose \mathbf{z}_{i-1} i \mathbf{z}_i sijeku, \mathbf{x}_i se bira kao normala na ravan koja je definisana osama \mathbf{z}_{i-1} i \mathbf{z}_i dok je smer \mathbf{x}_i proizvoljan. Najprirodniji izbor koordinatnog početka \mathbf{O}_i je u presjeku osa \mathbf{z}_{i-1} i \mathbf{z}_i mada se može izabrati bilo koja tačka na osi \mathbf{z}_i . Treba primijetiti da je u ovom slučaju parametar \mathbf{a}_i jednak nuli.

Takođe treba obratiti pažnju na postavljanje koordinatnog sistema na poslednji (**n-ti**) segment, tj. na postavljanje koordinatnog sistema hvataljke (Sl. 3.17). Koordinatni početak \mathbf{O}_n se može izabrati proizvoljno, ali treba voditi računa da se DH parametri maksimalno uproste. Zbog toga se preporučuje da se \mathbf{O}_n bira simetrično između prstiju hvataljke, jedino treba da se obezbijedi da je osa \mathbf{x}_n upravna na \mathbf{z}_{n-1} . Ukoliko je poslednji zglob rotacioni treba osu \mathbf{z}_n izabrati tako da je paralelna \mathbf{z}_{n-1} .



Sl. 3.17. Postavljanje koordinatnog sistema hvataljke

Postupak za formiranje kinematskog modela robota proizvoljne mehaničke konfiguracije se može sistematizovati u nekoliko sledećih koraka:

1. Locirati i označiti sve ose zglobova od \mathbf{z}_0 do \mathbf{z}_{n-1} .
2. Postaviti bazni koordinatni sistem bilo gdje na \mathbf{z}_0 osi.
Napomena: korake 3-5 ponavljati za $i = 1$ do $i = n - 1$
3. Locirati koordinatni početak \mathbf{O}_i na mjestu gde zajednička normala na ose \mathbf{z}_i i \mathbf{z}_{i-1} presijeca osu \mathbf{z}_i . Ako se \mathbf{z}_i presijeca sa \mathbf{z}_{i-1} onda \mathbf{O}_i postaviti u tačku presjeka, a ako su ose \mathbf{z}_i i \mathbf{z}_{i-1} paralelne onda \mathbf{O}_i postaviti u zglob \mathbf{z}_i .
4. Postaviti osu \mathbf{x}_i duž zajedničke normale između \mathbf{z}_{i-1} i \mathbf{z}_i kroz tačku \mathbf{O}_i ili u pravcu koji je normalan na ravan određenu osama \mathbf{z}_i i \mathbf{z}_{i-1} ako se ove dijve ose sijeku.
5. Postaviti \mathbf{y}_i tako da se formira desni koordinatni sistem.
6. Postaviti koordinatni sistem hvataljke na pogodan način.
7. Formirati tablicu parametara \mathbf{a}_i , \mathbf{d}_i , α_i , θ_i .
8. Formirati homogenu matricu transformacije zamjenjujući vrijednosti parametara iz tablice, formirati ukupnu matricu transformacije množeći redom sve matrice od početne do krajnje.

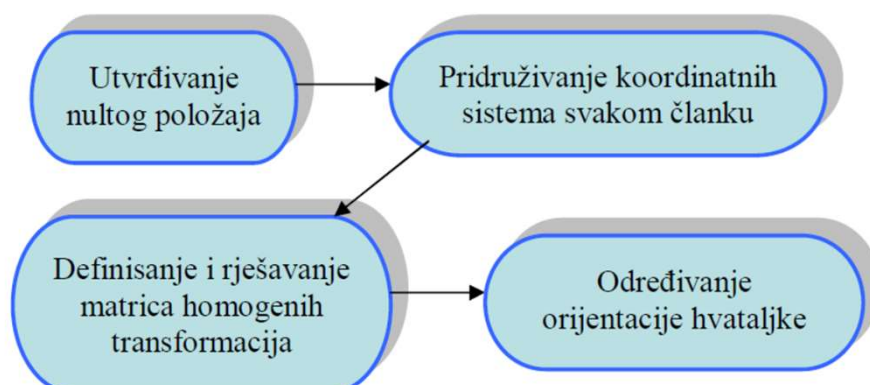
Odavde se može zaključiti sledeće:

- koordinatni sistemi se postavljaju u zglobove robota,
- na svakom segmentu se nalaze po dva koordinatna sistema,
- prvi koordinatni sistem (računato od početka (baze) kinematskog lanca pripada prethodnom segmentu, drugi koordinatni sistem je vezan za dotični segment i njegov položaj se mijenja zajedno sa promjenom položaja dotičnog segmenta.

Na opisani način je moguće u potpunosti definisati položaje svih koordinatnih sistema i oformiti ukupnu matricu transformacije koja povezuje poziciju i orijentaciju krajnjeg koordinatnog sistema kinematskog lanca (koordinatnog sistema hvataljke) izraženu u odnosu na bazni (nepokretni) koordinatni sistem

Algoritam rješavanja direktnog kinematičkog problema

Rješavanje direktnog kinematičkog problema može se izvršiti prema algoritmu koji ima izgled kao na slici



Utvrđivanje nultog položaja industrijskog robota

Da bi se riješio direktni kinematički problem, potrebno je prvo ustanoviti simboličku shemu robota u odnosu prema odabranom nepokretnom koordinatnom sistemu. Ova simbolička shema treba da sadrži sve bitne dimenzije datog robota. Ustanovljeni položaj robota, gdje sve unutrašnje koordinate imaju vrijednosti jednake nuli ($q_i=0$) smatra se nultim položajem.

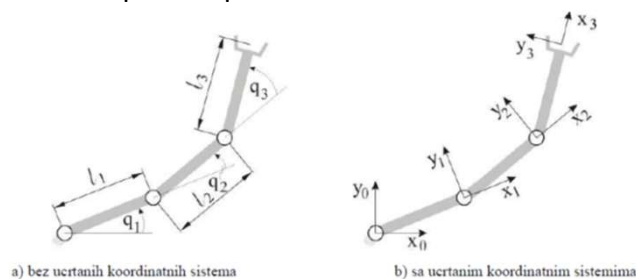
Pridruživanje koordinatnih sistema

Drugi korak u rješavanju direktnog kinematičkog problema je pridruživanje koordinatnih sistema pojedinim segmentima robota, kojih mora biti najmanje onoliko koliko ima stepeni slobode kretanja. To pridruživanje koordinatnih sistema najčešće se obavlja na osnovu metode Denavit-Hartenberg (DH).

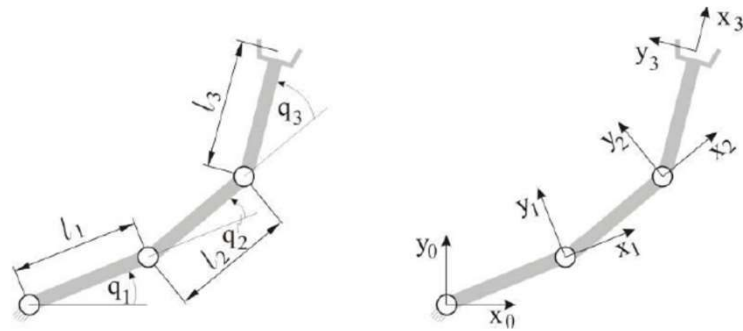
Pod direktnim kinematskim problemom podrazumijevamo određivanje pozicije i orijentacije koordinatnog sistema poslednjeg segmenta kinematskog lanca u odnosu na nepokretni (bazni) koordinatni sistem ukoliko su poznate vrijednosti pomeraja u zglobovima (ugao zakretanja za rotacioni i izduženje za translatorsni zglob). Ilustrovaćemo ovo na nekoliko primjera.

PRIMJER 1

Odrediti tablicu DH parametara i matrice homogenih transformacija za ravanski trosegmentni robotski manipulator prikazan na Sl. 3.18.



Sl. 3.18. Trosegmentna ravanska konfiguracija



a) bez ucrtanih koordinatnih sistema

b) sa ucrtanim koordinatnim sistemima

Sl. 3.18. Trosegmentna ravanska konfiguracija

Tabela 1. Denavit - Hartenbergovi parametri

| Segment | a_i | α_i | d_i | θ_i |
|---------|-------|------------|-------|------------|
| 1 | l_1 | 0 | 0 | q_1 |
| 2 | l_2 | 0 | 0 | q_2 |
| 3 | l_3 | 0 | 0 | q_3 |

Matrice pojedinačnih transformacija su date sa:

$$H_0^1 = \begin{bmatrix} C1 & -S1 & 0 & l_1 C1 \\ S1 & C1 & 0 & l_1 S1 \\ 0 & 0 & 1 & 0 \\ 0 & 0 & 0 & 1 \end{bmatrix} \quad H_1^2 = \begin{bmatrix} C2 & -S2 & 0 & l_2 C2 \\ S2 & C2 & 0 & l_2 S2 \\ 0 & 0 & 1 & 0 \\ 0 & 0 & 0 & 1 \end{bmatrix} \quad H_2^3 = \begin{bmatrix} C3 & -S3 & 0 & l_3 C3 \\ S3 & C3 & 0 & l_3 S3 \\ 0 & 0 & 1 & 0 \\ 0 & 0 & 0 & 1 \end{bmatrix}$$

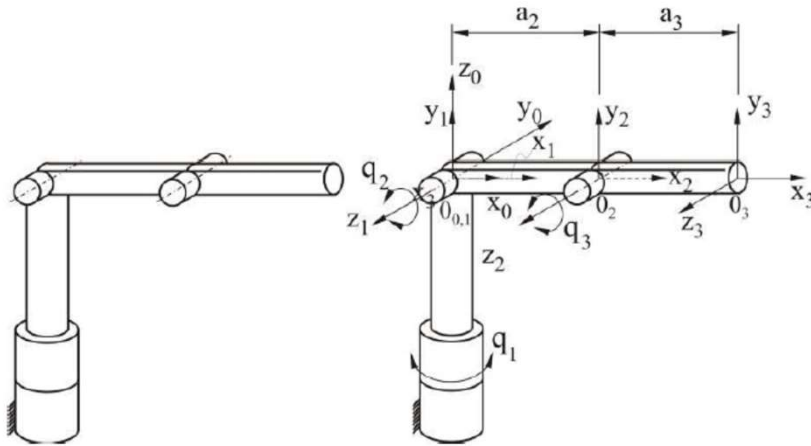
dok je ukupna transformacija data sa

$$H_0^3 = H_0^1 \cdot H_1^2 \cdot H_2^3 = \begin{bmatrix} C123 & -S123 & 0 & l_1 \cdot C1 + l_2 \cdot C12 + l_3 \cdot C123 \\ S123 & C123 & 0 & l_1 \cdot S1 + l_2 \cdot S12 + l_3 \cdot S123 \\ 0 & 0 & 1 & 0 \\ 0 & 0 & 0 & 1 \end{bmatrix}$$

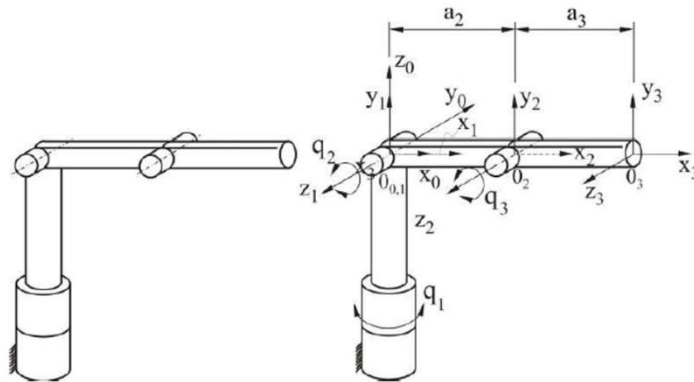
gde je $S123 = \sin(q_1 + q_2 + q_3)$, a $C123 = \cos(q_1 + q_2 + q_3)$.

PRIMJER 2

Odrediti tablicu DH parametara i matrice homogenih transformacija za trosegmentnu antropomorfnu konfiguraciju sa Sl. 3.19 ako su dužine drugog i trećeg segmenta a_2 i a_3 , respektivno.



Sl. 3.19. Antropomorfna minimalna konfiguracija



Sl. 3.19. Antropomorfna minimalna konfiguracija

Tabela 2. Denavit - Hartenbergovi parametri

| Segment | a_i | α_i | d_i | θ_i |
|---------|-------|------------|-------|------------|
| 1 | 0 | $\pi/2$ | 0 | q_1 |
| 2 | a_2 | 0 | 0 | q_2 |
| 3 | a_3 | 0 | 0 | q_3 |

Matrice pojedinačnih transformacija su date sa:

$$H_0^1 = \begin{bmatrix} C1 & 0 & S1 & 0 \\ S1 & 0 & -C1 & 0 \\ 0 & 1 & 0 & 0 \\ 0 & 0 & 0 & 1 \end{bmatrix}, H_1^2 = \begin{bmatrix} C2 & -S2 & 0 & a_2 C2 \\ S2 & C2 & 0 & a_2 S2 \\ 0 & 0 & 1 & 0 \\ 0 & 0 & 0 & 1 \end{bmatrix}, H_2^3 = \begin{bmatrix} C3 & -S3 & 0 & a_3 C3 \\ S3 & C3 & 0 & a_3 S3 \\ 0 & 0 & 1 & 0 \\ 0 & 0 & 0 & 1 \end{bmatrix}$$

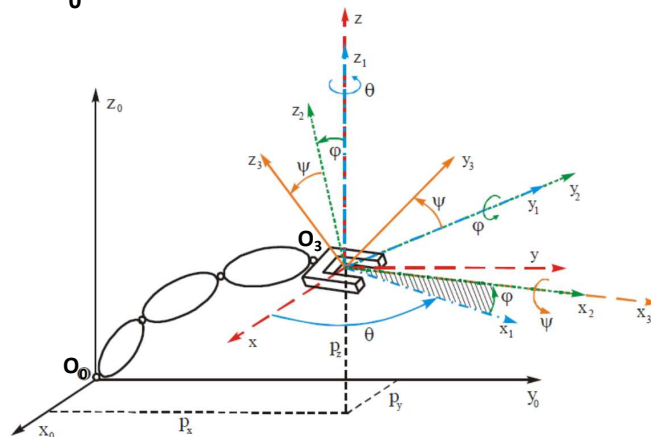
dok je ukupna transformacija data sa

$$H_0^3 = H_0^1 \cdot H_1^2 \cdot H_2^3 = \begin{bmatrix} C1 \cdot C23 & -C1 \cdot S23 & S1 & C1 \cdot (a_3 \cdot C23 + a_2 \cdot C2) \\ S1 \cdot C23 & S1 \cdot S23 & -C1 & S1 \cdot (a_3 \cdot C23 + a_2 \cdot C2) \\ S23 & C23 & 0 & a_3 \cdot S23 + a_2 \cdot S2 \\ 0 & 0 & 0 & 1 \end{bmatrix} \quad (*)$$

R_0^3 T_0^3

Na taj način je određena ukupna transformacija krajnjeg koordinatnog sistema O_3 u odnosu na bazni O_0 u funkciji koordinata u zglobovima.

Vektor pozicije koordinatnog sistema O_3 je definisan četvrtom kolonom u matrici ukupne transformacije i njegove koordinate direktno odgovaraju koordinatama koordinatnog početka O_3 u odnosu na O_0 .



Najčešće se direktni kinematski problem ovim smatra riješenim. Međutim, obzirom da nam matrica rotacije ne daje rješenje u obliku neke od uobičajenih reprezentacija orijentacije koordinatnih sistema ponekad je pogodno odrediti orijentaciju krajnjeg koordinatnog sistema u željenoj formi.

Vektor $r = [x \ y \ z \ \vartheta \ \varphi \ \psi]^T$ predstavlja vektor spoljašnjih koordinata.

$$r = f(q)$$

Vektor $q = [q_1, q_2, \dots, q_n]^T$ predstavlja vektor unutrašnjih koordinata.

Pretpostavimo da želimo da orijentaciju koordinatnog sistema O_3 definisanu matricom rotacije iz (*) predstavimo ZYX Ojlerovim uglovima čija je matrica rotacije data sa (**). Drugim riječima, želimo da odredimo Ojlerove uglove ϑ , φ i ψ tako da ukupna rotacija odgovara rotaciji koja je definisana matricom rotacije (***)

Matrica rotacije definisana u okviru homogene transformacija (*) je data sa:

$$R_0^3 = \begin{bmatrix} C1 \cdot C23 & -C1 \cdot S23 & S1 \\ S1 \cdot C23 & S1 \cdot S23 & -C1 \\ S23 & C23 & 0 \end{bmatrix} = \begin{bmatrix} r_{11} & r_{12} & r_{13} \\ r_{21} & r_{22} & r_{23} \\ r_{31} & r_{32} & r_{33} \end{bmatrix}.$$

Matrica rotacije izražena ZYX Ojlerovim uglovima je:

$$R_0^3 = \begin{bmatrix} C\varphi \cdot C\theta & C\varphi \cdot S\theta \cdot S\psi - S\varphi \cdot C\psi & C\varphi \cdot S\theta \cdot C\psi + S\varphi \cdot S\psi \\ S\varphi \cdot C\theta & S\varphi \cdot S\theta \cdot S\psi + C\varphi \cdot C\psi & S\varphi \cdot S\theta \cdot C\psi - C\varphi \cdot S\psi \\ -S\theta & C\theta \cdot S\psi & C\theta \cdot C\psi \end{bmatrix}$$

Obzirom da želimo da obje rotacije kao rezultat daju istu ukupnu rotaciju pojedinačni članovi u ovim dvjema matricama treba da su jednaki. Izjednačavanjem izraza uz pojedine članove dobijamo

$$r_{11} = C\varphi \cdot C\theta$$

$$r_{12} = C\varphi \cdot S\theta \cdot S\psi - S\varphi \cdot C\psi$$

$$r_{13} = C\varphi \cdot S\theta \cdot C\psi + S\varphi \cdot S\psi$$

$$r_{21} = S\varphi \cdot C\theta$$

$$r_{22} = S\varphi \cdot S\theta \cdot S\psi + C\varphi \cdot C\psi$$

$$r_{23} = S\varphi \cdot S\theta \cdot C\psi - C\varphi \cdot S\psi$$

$$r_{31} = -S\theta$$

$$r_{32} = C\theta \cdot S\psi$$

$$r_{33} = C\theta \cdot C\psi$$

Na taj način smo dobili sistem od 9 jednačina sa 3 nepoznate koji možemo riješiti na više načina. Kao konačan rezultat dobija se:

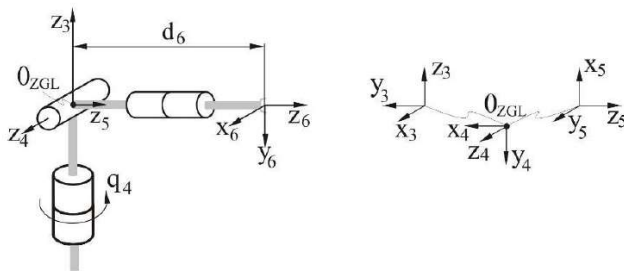
$$\varphi = \operatorname{arctg} \frac{r_{21}}{r_{11}}$$

$$\psi = \operatorname{arctg} \frac{r_{32}}{r_{33}}$$

$$\theta = \operatorname{arctg} \frac{-r_{31}}{r_{11} \cdot C\varphi + r_{21} \cdot S\varphi}$$

Time je direktan kinematski problem u potpunosti riješen.

Primjer 3: Odrediti tablicu DH parametara i matrice homogenih transformacija za sferni zglob čija je kinematska šema prikazana na Sl. 3.19.



a) kinematska šema zgloba

b) koordinatni sistemi zgloba hvataljke

Sl. 3. 20. Sfemi (Ojlerov) zglob

Položaj koordinatnih sistema zgloba hvataljke je prikazan na Sl. 3.20.b. Tablica Denavit - Hartenbergovih parametara je data u Tabeli 3.

Tabela 3. Denavit - Hartenbergovi parametari

| Segment | a_i | α_i | d_i | θ_i |
|---------|-------|------------|-------|------------|
| 4 | 0 | $-\pi/2$ | 0 | q_4 |
| 5 | 0 | $\pi/2$ | 0 | q_5 |
| 6 | 0 | 0 | d_6 | q_6 |

Pojedinačne matrice transformacija su:

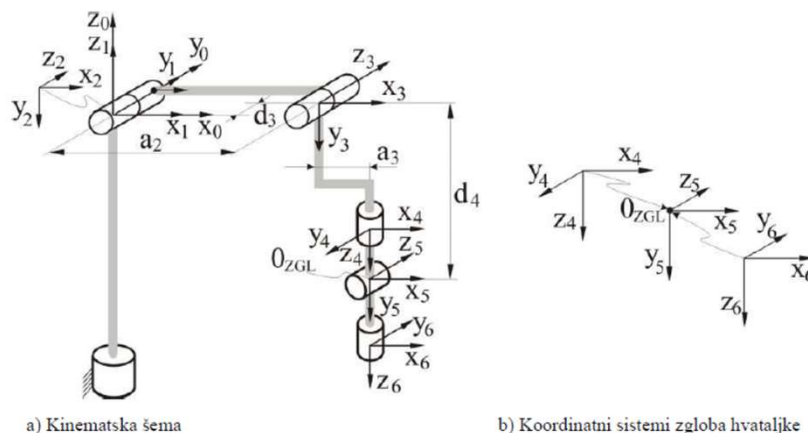
$$H_3^4 = \begin{bmatrix} C_4 & 0 & -S_4 & 0 \\ S_4 & 0 & C_4 & 0 \\ 0 & -1 & 0 & 0 \\ 0 & 0 & 0 & 1 \end{bmatrix} \quad H_4^5 = \begin{bmatrix} C_5 & 0 & S_5 & 0 \\ S_5 & 0 & -C_5 & 0 \\ 0 & 1 & 0 & 0 \\ 0 & 0 & 0 & 1 \end{bmatrix} \quad H_5^6 = \begin{bmatrix} C_6 & -S_6 & 0 & 0 \\ S_6 & C_6 & 0 & 0 \\ 0 & 0 & 1 & d_6 \\ 0 & 0 & 0 & 1 \end{bmatrix}$$

dok je ukupna matrica transformacije data sa:

$$H_3^6 = H_3^4 \cdot H_4^5 \cdot H_5^6 = \begin{bmatrix} C_4 \cdot C_5 \cdot C_6 - S_4 \cdot S_6 & -C_4 \cdot C_5 \cdot S_6 - S_4 \cdot C_6 & C_4 \cdot S_5 & C_4 \cdot S_5 \cdot d_6 \\ S_4 \cdot C_5 \cdot C_6 + C_4 \cdot S_6 & -S_4 \cdot C_5 \cdot S_6 + C_4 \cdot C_6 & S_4 \cdot S_5 & S_4 \cdot S_5 \cdot d_6 \\ -S_5 \cdot C_6 & S_5 \cdot S_6 & C_5 & C_5 \cdot d_6 \\ 0 & 0 & 0 & 1 \end{bmatrix}$$

čime je zadatak riješen. Primijetimo da matrica rotacije iz poslednje matrice odgovara matrici rotacije kada je orijentacija zadata ZYZ Ojlerovim uglovima. Vrednost rotacije za ugao q_4 odgovara vrednosti ugla φ , za ugao q_5 uglu θ , a za ugao q_6 uglu ψ . To je i razlog što se sferni zglobov još naziva i Ojlerovim zglobov.

Primjer 4: U ovom primjeru ćemo prikazati formiranje kinematskog modela standardnog industrijskog manipulacionog robota antropomorfog tipa PUMA koji ima šest stepeni slobode sa svim rotacionim zglobovima. Kinematska shema robota je prikazana na na Sl. 3.21. Treba uočiti da je konstruktivno rješenje robota takvo da obezbeđuje da se sve tri ose zglobova hvataljke sijeku u jednoj tački, tj. zglobov hvataljke je Ojlerov zglobov.



Sl. 3.21. Industrijski manipulacioni robot PUMA

Tabela 4. Denavit-Hartenbergovi parametri

| Segment | α_{i-1} | a_{i-1} | d_i | q_i |
|---------|----------------|-----------|-------|-------|
| 1 | 0 | 0 | 0 | q_1 |
| 2 | -90^0 | 0 | 0 | q_2 |
| 3 | 0 | a_2 | d_3 | q_3 |
| 4 | -90^0 | a_3 | d_4 | q_4 |
| 5 | 90^0 | 0 | 0 | q_5 |
| 6 | -90^0 | 0 | 0 | q_6 |

Matrice pojedinačnih homogenih transformacija su date sa:

$$\begin{aligned}
 H_0^1 &= \begin{bmatrix} C1 & -S1 & 0 & 0 \\ S1 & C1 & 0 & 0 \\ 0 & 0 & 1 & 0 \\ 0 & 0 & 0 & 1 \end{bmatrix}, & H_1^2 &= \begin{bmatrix} C2 & -S2 & 0 & 0 \\ 0 & 0 & 1 & 0 \\ -S2 & -C2 & 0 & 0 \\ 0 & 0 & 0 & 1 \end{bmatrix} \\
 H_2^3 &= \begin{bmatrix} C3 & -S3 & 0 & a_2 \\ S3 & C3 & 0 & 0 \\ 0 & 0 & 1 & d_3 \\ 0 & 0 & 0 & 1 \end{bmatrix}, & H_3^4 &= \begin{bmatrix} C4 & -S4 & 0 & a_3 \\ 0 & 0 & 1 & d_4 \\ -S4 & -C4 & 0 & 0 \\ 0 & 0 & 0 & 1 \end{bmatrix} \\
 H_4^5 &= \begin{bmatrix} C5 & -S5 & 0 & 0 \\ 0 & 0 & -1 & 0 \\ S5 & C5 & 0 & 0 \\ 0 & 0 & 0 & 1 \end{bmatrix}, & H_5^6 &= \begin{bmatrix} C6 & -S6 & 0 & 0 \\ 0 & 0 & 1 & 0 \\ -S6 & -C6 & 0 & 0 \\ 0 & 0 & 0 & 1 \end{bmatrix}
 \end{aligned}$$

$$H_0^6 = H_0^1 \cdot H_1^6 = \begin{bmatrix} r_{11} & r_{12} & r_{13} & p_x \\ r_{21} & r_{22} & r_{23} & p_y \\ r_{31} & r_{32} & r_{33} & p_z \\ 0 & 0 & 0 & 1 \end{bmatrix}$$

$$r_{11} = C1[C23(C4C5C6 - S4S6) - S23S5C6] + S1(S4C5C6 + c4S6)$$

$$r_{21} = S1[C23(C4C5C6 - S4S6) - S23S5C6] - C1(S4C5C6 + C4S6)$$

$$r_{31} = -S23[C4C5C6 - S4S6] - C23S5C6$$

$$r_{12} = C1[C23(-C4C5S6 - S4C6) + S23S5S6] + S1(C4C6 - C4C6 - S4C5S6)$$

$$r_{22} = S1[C23(-C4C5S6 - S4C6) + S23S5S6] - C1(-S4C5S6 + C4C6)$$

$$r_{32} = -S23[-C4C5S6 - S4C6] + C23S5S6$$

$$r_{13} = -C1(C23C4S5 + S23C5) - S1S4S5$$

$$r_{23} = -S1(C23C4S5 + S23C5) + C1S4S5$$

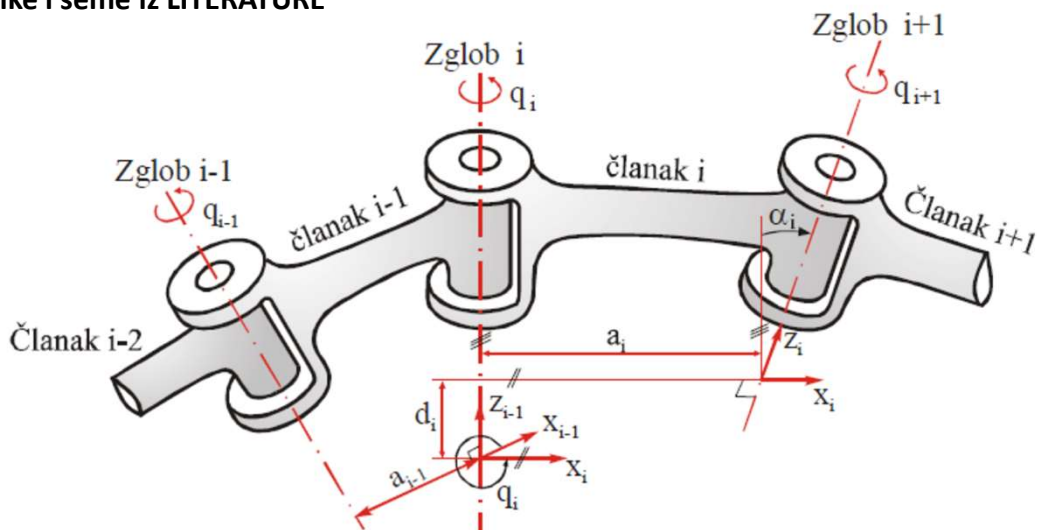
$$r_{33} = S23C4S5 - C23C5$$

$$p_x = C1(a_2C2 + a_3C23 - d_4S23) - d_3S1$$

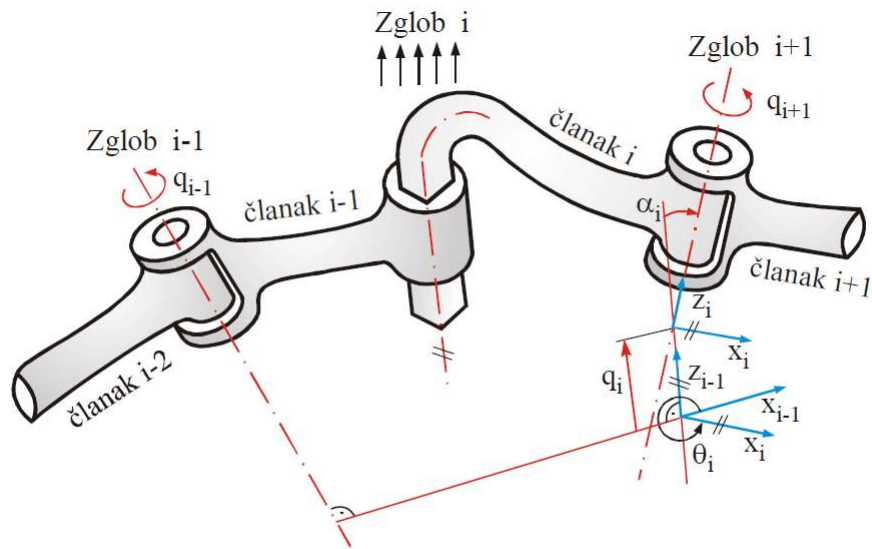
$$p_y = S1(a_2C2 + a_3C23 - d_4S23) + d_3C1$$

$$p_z = -a_3S23 - a_2S2 - d_4C23$$

Slike i šeme iz LITERATURE



Slika 4.10. Denavit-Hartenbergovi kinematski parametri za rotacioni kinematski par



Slika 4.11. Denavit-Hartenbergovi parametri za translatoran zglob

DH convention for homogenous transformations (1/2)

- An arbitrary homogeneous transformation is based on 6 independent variables: 3 for rotation + 3 for translation.
- DH convention reduces 6 to 4, by specific choice of the coordinate frames.
- In DH convention, each homogeneous transformation has the form:

$$A_i = \text{Rot}_{z, \theta_i} \text{Trans}_{z, d_i} \text{Trans}_{x, a_i} \text{Rot}_{x, \alpha_i}$$

$$= \begin{bmatrix} c_{\theta_i} & -s_{\theta_i} & 0 & 0 \\ s_{\theta_i} & c_{\theta_i} & 0 & 0 \\ 0 & 0 & 1 & 0 \\ 0 & 0 & 0 & 1 \end{bmatrix} \begin{bmatrix} 1 & 0 & 0 & 0 \\ 0 & 1 & 0 & 0 \\ 0 & 0 & 1 & d_i \\ 0 & 0 & 0 & 1 \end{bmatrix} \begin{bmatrix} 1 & 0 & 0 & a_i \\ 0 & 1 & 0 & 0 \\ 0 & 0 & 1 & 0 \\ 0 & 0 & 0 & 1 \end{bmatrix} \begin{bmatrix} 1 & 0 & 0 & 0 \\ 0 & c_{\alpha_i} & -s_{\alpha_i} & 0 \\ 0 & s_{\alpha_i} & c_{\alpha_i} & 0 \\ 0 & 0 & 0 & 1 \end{bmatrix}.$$

DH convention for homogenous transformations (2/2)

- Position and orientation of coordinate frame i with respect to frame $i-1$ is specified by homogenous transformation matrix:

$$A_i = \begin{bmatrix} c\theta_i & -s\theta_i c\alpha_i & s\theta_i s\alpha_i & a_i c\theta_i \\ s\theta_i & c\theta_i c\alpha_i & -c\theta_i s\alpha_i & a_i s\theta_i \\ 0 & s\alpha_i & c\alpha_i & d_i \\ 0 & 0 & 0 & 1 \end{bmatrix}$$

where

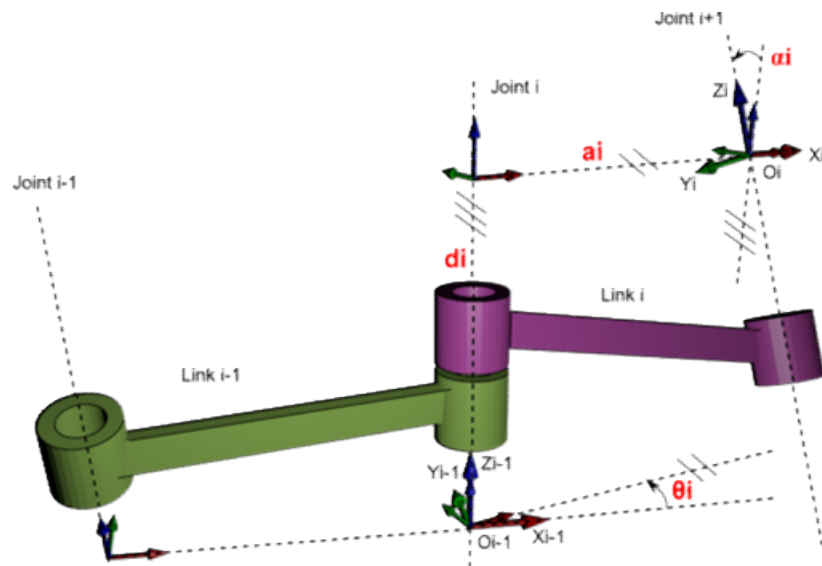
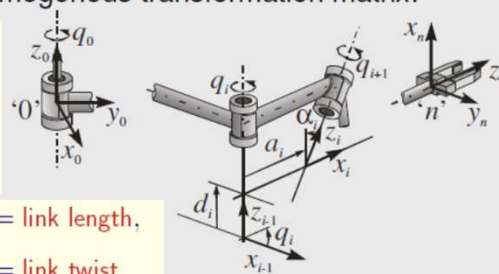
a_i = link length,

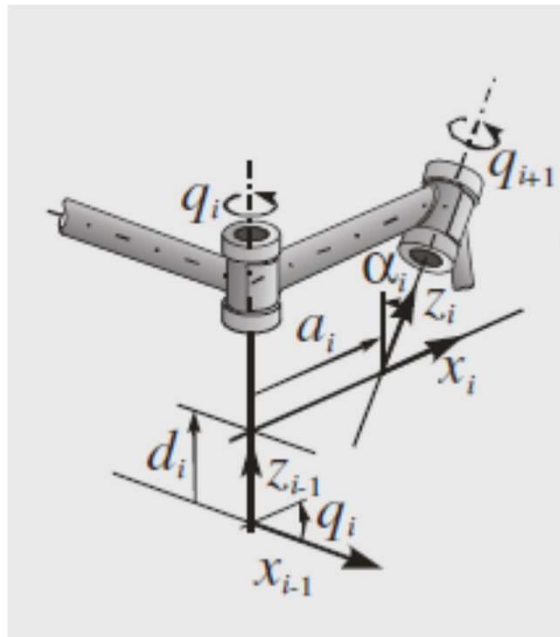
α_i = link twist,

d_i = link offset,

θ_i = joint angle.

Introduction Robotics, lecture 3 of 7





Pogledati ovaj link na youtube

<https://www.youtube.com/watch?v=rA9tm0gTln8>

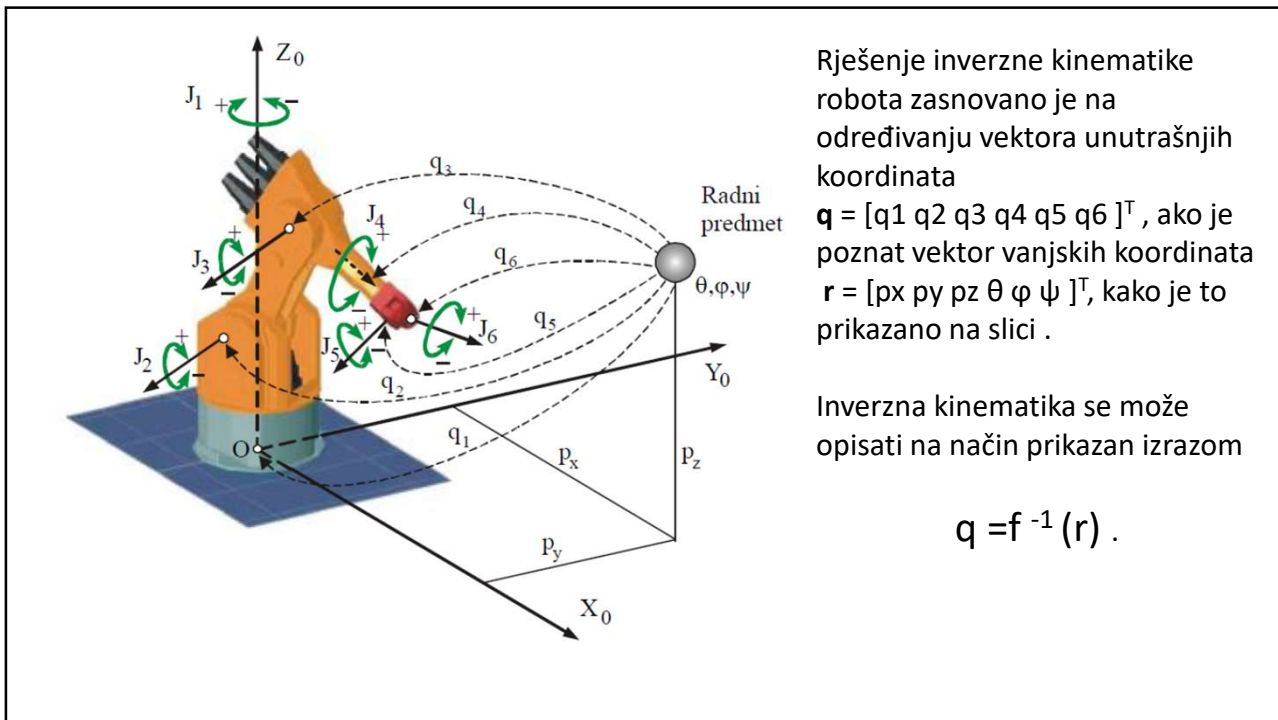
Inverzni kinematički problem

Inverzni kinematski problem je zadatak određivanja koordinata u zglobovima robota (uglova u rotacionim i izduženja (pomjeraja) u translatornim, tj. q_1, q_2, \dots, q_6) koje obezbjeđuju da hvataljka robota ostvari unaprijed zahtijevanu poziciju i orijentaciju. Ovaj problem je znatno složeniji od direktnog kinematskog problema i ne daje uvijek jednoznačno rješenje.

Imajući na umu da se homogena matrica ukupne transformacije sastoji od matrice rotacije i vektora translacije proizilazi da je potrebno simultano riješiti skup od 12 trigonometrijskih nelinearnih jednačina.

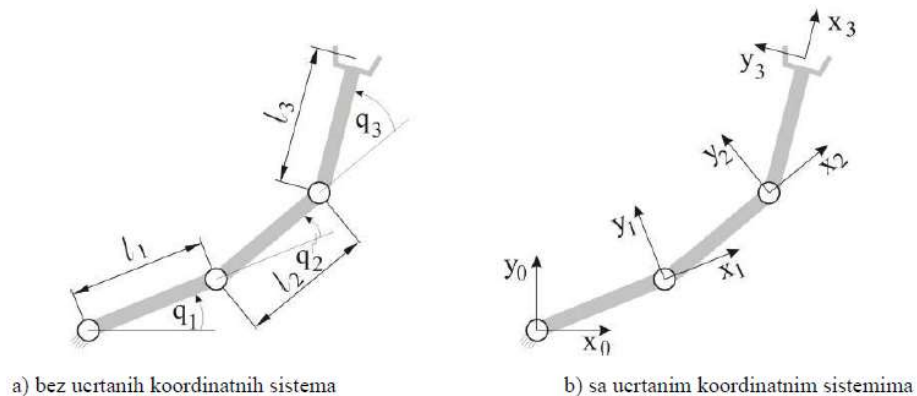
Prikazaćemo dva osnovna načina rješavanja ovog problema: **analitički i numerički**. Analitički dobijeno rješenje ima sve prednosti koje svako analitičko rješenje ima (mogućnost analize izraza kojim je rješenje dato i uočavanje specijalnih slučajeva (kod nas su najinteresantnije singularne konfiguracije) kompaktan izraz koji zahteva najmanji broj računskih operacija pri apliciranju na računar, ...), ali je put do rješenja veoma složen. Numeričko rješenje dobijamo korišćenjem računara i izbjegavamo zamorno računanje, ali kao rezultat dobijamo samo broj i ne možemo ga koristiti kao rješenje u analitičkom obliku.

- Ovaj složeni problem izračunavanja unutrašnjeg kretanja $q(t)$ iz poznatog spoljašnjeg kretanja $r(t)$ naziva se inverzni problem kinematike robota. Sa nekoliko riječi ćemo objasniti zašto je rešavanje ovog problema važno. Sa jedne strane, zaključili smo da je manipulacioni zadatak pogodno zadati u obliku kretanja hvataljke po zakonu $r(t)$. Sa druge strane robot se pokreće pomoću motora koji deluju u zglobovima i koji izazivaju pomjeranja u zglobovima. Prema tome, za djelovanje motora bitna je promjena koordinata u zglobovima tj. $q_1(t), q_2(t), \dots, q_n(t)$. Da bi se izvršila sinteza upravljanja kretanjem robota neophodno je sračunati unutrašnje kretanje $q(t)$ odnosno riješiti inverzni problem kinematike.



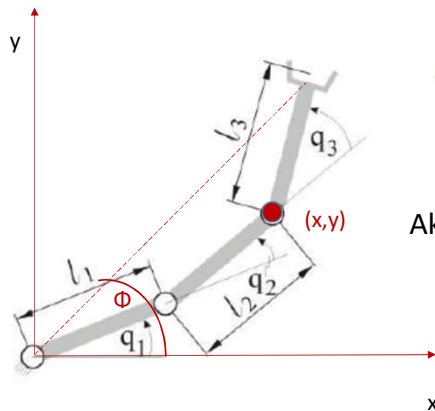
ANALITIČKO RJEŠENJE

Ilustrovaćemo najprije, rješavanje inverznog kinematskog zadatka na jednostavnom primeru trosegmentnog mehanizma prikazanog na Sl. 3.18. Pretpostavimo da se traži da kraj drugog segmenta (ustvari, koordinatni početak sistema \mathbf{O}_3) zauzima poziciju definisanu koordinatama (x, y) i da je njegova orijentacija zadata uglom Φ gdje očigledno važi $\Phi = \mathbf{q}_1 + \mathbf{q}_2 + \mathbf{q}_3$. Zadatak je da se odrede uglovi \mathbf{q}_1 , \mathbf{q}_2 i \mathbf{q}_3 koji to obezbjeđuju



Sl. 3.18. Trosegmentna ravanska konfiguracija

Jasno je da je preduslov za rješavanje ovog zadatka postojanje kinematskog modela. Podsetimo se da je to već urađeno u Primjeru 1. Izraz za konačnu transformaciju od baznog do krajnjeg koordinatnog sistema koja je izvedena u Primjeru 1 obzirom na postavljenu zadatak možemo napisati u nešto izmijenjenoj formi



$$H_0^3 = \begin{bmatrix} C\Phi & -S\Phi & 0 & x \\ S\Phi & C\Phi & 0 & y \\ 0 & 0 & 1 & 0 \\ 0 & 0 & 0 & 1 \end{bmatrix}$$



$$C\Phi = C123$$

$$S\Phi = S123$$

$$x = l_1 \cdot C1 + l_2 \cdot C12$$

$$y = l_1 \cdot S1 + l_2 \cdot S12$$

Ako kvadriramo i saberemo zadnje dvije jednačine dobijamo

$$x^2 + y^2 = l_1^2 + l_2^2 + 2l_1l_2C2$$

Odakle slijedi

$$C2 = \frac{x^2 + y^2 - l_1^2 - l_2^2}{2l_1l_2}$$

Da bi rješenje postojalo mora desna strana jednačine imati vrijednost između -1 i +1, na osnovu čega slijedi

$$S2 = \pm \sqrt{1 - C2^2}$$

pa se ugao q_2 može odrediti na osnovu

$$q_2 = \arctg\left(\frac{S2}{C2}\right)$$

Pošto je ugao q_2 određen pređimo na određivanje ugla q_1 . Napišimo izraze za x i y u formi

$$x = k_2 \cdot C1 - k_2 \cdot S1$$

$$y = k_1 \cdot S1 + k_2 \cdot C1$$

, gdje je

$$k_1 = l_1 + l_2 \cdot C2$$

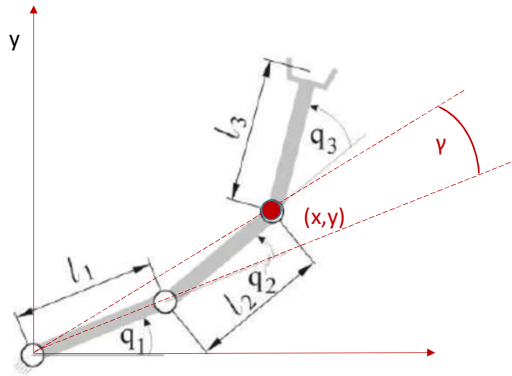
$$k_2 = l_2 \cdot S2$$

Ako usvojimo da je $r = \sqrt{k_1^2 + k_2^2}$ i $\gamma = \arctg(k_2/k_1)$ slijedi

$$k_1 = r \cos(\gamma)$$

$$k_2 = r \sin(\gamma)$$

Sada se izrazi za x i y mogu napisati kao



$$x/r = \cos(\gamma) \cos(q_1) - \sin(\gamma) \sin(q_1)$$

$$y/r = \cos(\gamma) \sin(q_1) + \sin(\gamma) \cos(q_1)$$

ili
$$x/r = \cos(\gamma + q_1)$$

$$y/r = \sin(\gamma + q_1)$$

Kako je tada

$$\gamma + q_1 = \arctg\left(\frac{y/r}{x/r}\right) = \arctg(y/x)$$

slijedi
$$q_1 = \arctg\left(\frac{y/r}{x/r}\right) - \arctg(k_2/k_1)$$

Primijetimo da promjena znaka q_2 utiče na k_2 što utiče na vrijednost q_1 . Na kraju se vrijednost za q_3 može odrediti iz

$$q_3 = \Phi - q_2 - q_1$$

Prednosti analitičkog rješenja u odnosu na numeričko su:

- izračunavanje traje znatno kraće, jer je manji broj potrebnih matematičkih operacija,
 - daje sva rješenja koja su tačna i bez nagomilavanja numeričke greške,
 - singularna stanja u kojima robot gubi jedan ili više stepeni slobode je moguće unaprijed predvidjeti i uzeti u obzir.
- U prethodnom odeljku smo ilustrovali rješavanje zadatka inverzne kinematike analitičkim načinom, i kao što smo vidjeli, u slučaju robota koji ima šest stepeni slobode taj zadatak je izuzetno složen. Stoga se pribjegava pojednostavljenju problema dijeleći ga na dva jednostavnija podzadatka. Podsetimo se da je osobina sfernog zgloba koji se postavlja na vrh minimalne konfiguracije (postala je praksa da se ovakvi zglobovi koriste kod industrijskih robota) da se sve tri ose zglobova (z_4 , z_5 i z_6) sijeku u jednoj tački. Obilježimo tu tačku, na primer, sa O_{ZGL} i nazovimo je centrom zgloba. Bez obzira na vrijednosti uglova q_4 , q_5 i q_6 položaj tačke O_{ZGL} se neće promijeniti što znači da je njena pozicija funkcija samo q_1 , q_2 i q_3 . Osim toga, zadavanjem vrijednosti uglova q_4 , q_5 i q_6 možemo definisati orijentaciju hvataljke. Na osnovu toga, ukupni zadatak inverzne kinematike možemo da podijelimo na zadatak određivanja inverzne pozicije i inverzne orijentacije.

Numeričko (iterativno) rješenje inverznog kinematičkog problema

U prethodnom dijelu su uspostavljene relacije između pozicije i orijentacije hvataljke robota i vrijednosti unutrašnjih koordinata (koordinata u zglobovima) mehaničke konfiguracije (direktni kinematski problem). Takođe je pokazano kako se sračunavaju koordinate u zglobovima robota koje obezbeđuju željenu poziciju i orijentacije hvataljke (inverzni kinematski problem). U oba slučaja je uspostavljena veza između unutrašnjih i spoljašnjih koordinata u **jednom diskretnom položaju**. Suštinski važan zadatak predstavlja realizacija koordinisanog kretanja zglobova robota u cilju ostvarivanja željene trajektorije hvataljke. Da bi se ovaj zadatak riješio potrebno je da se uspostavi veza između brzina u zglobovima robota i rezultujuće brzine kretanja hvataljke. **Jakobijan (ili jakobijeva matrica)** kojom se ovo preslikavanje uspostavlja predstavlja osnovu za rješavanje ove klase zadataka. Osim toga, u okviru ovog dijela će biti obrađene osnove diferencijalne kinematike, načini za sračunavanje elemenata Jakobijeve matrice, kao i numeričko rješavanje inverznog kinematskog problema.

Kod nekih struktura robota, kao i kod redundantnih robota, analitičko rješenje inverznog kinematičkog problema se ne može odrediti i u tom slučaju se pristupa numeričkom rješavanju ovog problema.

Da bi se došlo do rješenja skupa nelinearnih jednačina primjenjuju se različite numeričke metode (Newtonova metoda, metoda približavanja po pojedinim koordinatama, Cebishevljevo približavanje, gradijentni postupak itd.). Ovi su postupci opšti i ne zavise od kinematske strukture robota. Stoga se i prednost numeričkih postupaka ogleda u mogućnosti izrade jednog univerzalnog programa za različite konfiguracije robota. Problemi koji se javljaju pri izvođenju jednog takvog programa su:

- neprepoznavanje singularnih stanja robota i
- moguća divergencija postupka računanja.

Najviše korištena metoda rješavanja inverznog kinematskog problema robota je Newtonova metoda, gdje je potrebno odrediti Jacobijevu matricu $\mathbf{J}(\mathbf{q})$ kao i njenu inverznu matricu \mathbf{J}^{-1} .

Nedostaci ove metode u odnosu na analitičko rješavanje inverzne kinematike su:

- potrebno relativno veliko vrijeme za izračunavanje inverzne matrice,
- treba poznavati početno rješenje, koje mora biti blisko stvarnom rješenju,
- potrebno je izvršiti modifikaciju trajektorije ili je zadati u prostoru unutrašnjih koordinata pri pojavi singulariteta (u okolini takvih tačaka ne može se izračunati J^{-1}).

Posmatra li se funkcija $F(q)$:

$$F(q) = f(q) - r$$

gdje je : r_i , $i = 1, \dots, m$ - spoljašnja koordinata robota odnosno $r \in \mathbb{R}^m$,

q_i , $i = 1, \dots, n$ - unutrašnja koordinata, odnosno $q \in \mathbb{R}^n$,

i za slučaj neredundantnih robota ($m=n$)

tad je

$f : \mathbb{R}^n \rightarrow \mathbb{R}^n$ neprekidna, diferencijabilna funkcija koja preslikava unutrašnje koordinate u vanjske

- Za funkciju $F(q)$ je potrebno odrediti nulu funkcije koja se nalazi u okolini nekog približnog rješenja q_k . Izvrši li se razvijanje funkcije $F(q)$ u Taylorov red i zadrže li se samo prva dva člana dobije se:

$$F(q) + J(q_k) \times (q - q_k) = 0, \quad (XX)$$

pri čemu je: J - Jacobieva matrica parcijalnih izvoda funkcije $f(q)$ koja ima oblik

$$J = \frac{\partial f}{\partial q} = \begin{bmatrix} \frac{\partial f_1}{\partial q_1} & \cdot & \cdot & \cdot & \frac{\partial f_1}{\partial q_n} \\ \cdot & \cdot & \cdot & \cdot & \cdot \\ \cdot & \cdot & \cdot & \cdot & \cdot \\ \frac{\partial f_m}{\partial q_1} & \cdot & \cdot & \cdot & \frac{\partial f_m}{\partial q_n} \end{bmatrix}, \text{ ako je } m = n \Rightarrow J \in \mathbb{R}^{n \times n}.$$

Jacobi-jeva matrica povezuje brzinu promjene unutrašnjih koordinata

$\dot{\mathbf{q}} = [\dot{q}_1, \dot{q}_2, \dot{q}_3, \dot{q}_4, \dot{q}_5, \dot{q}_6]^T$ sa brzinama promjene vanjskih koordinata $\dot{\mathbf{r}} = [\dot{x}, \dot{y}, \dot{z}, \dot{\theta}, \dot{\phi}, \dot{\psi}]^T$ i ima velik značaj u sintezi kretanja robota.

Na osnovu izraza (**xx**) slijedi
$$\mathbf{q} = \mathbf{q}_k - \mathbf{J}^{-1}(\mathbf{q}_k)(\mathbf{f}(\mathbf{q}_k) - \mathbf{r}) = \mathbf{q}_k + \mathbf{J}^{-1}(\mathbf{q}_k)\Delta\mathbf{r}_k,$$

gdje je : $\mathbf{J}^{-1}(\mathbf{q}_k)$ - inverzna matrica Jacobieve matrice \mathbf{J} ,

$\Delta\mathbf{r}_k = \mathbf{f}(\mathbf{q}_k) - \mathbf{r}$ - vektor priraštaja vanjskih koordinata u odnosu na koordinate koje odgovaraju približnom rješenju \mathbf{q}_k .

Usvoji li se u posljednjem izrazu da je $\mathbf{q} = \mathbf{q}_{k+1}$, dobiće se iterativan (ponovljen) postupak. Kada je $\|\Delta\mathbf{r}_k\| < \varepsilon$, gdje je ε mala pozitivna konstanta, postupak se smatra završenim.

- Newtonov postupak ima kvadratnu konvergenciju, što znači da iterativan postupak brzo konvergira. Ovaj postupak daje samo jedno rješenje inverznog problema i to ono koje se nalazi u okolini približnog rješenja \mathbf{q}_k . Postojanje inverzne matrice je zavisno o determinanti Jacobieve matrice, tako ako je $\det |\mathbf{J}(\mathbf{q})| \neq 0$, inverzna matrica postoji. Kod položaja robota gdje se javljaju singularne tačke inverzni Jacobijan nije moguće odrediti i tad je $\det |\mathbf{J}(\mathbf{q})| = 0$

Jacobieva matrica

Jacobi-jeva matrica povezuje brzinu promjene unutrašnjih koordinata $\dot{\mathbf{q}} = [\dot{q}_1, \dot{q}_2, \dot{q}_3, \dot{q}_4, \dot{q}_5, \dot{q}_6]^T$ sa brzinama promjene vanjskih koordinata $\dot{\mathbf{r}} = [\dot{x}, \dot{y}, \dot{z}, \dot{\theta}, \dot{\varphi}, \dot{\psi}]^T$ i opisana je izrazom

$$\dot{\mathbf{r}} = \mathbf{J}(\mathbf{q}) \cdot \dot{\mathbf{q}}.$$

Povezivanje vanjskih sila, koje djeluju na hvataljku i momenata koji se prenose na zglobove robota vrši se Jacobijevom matricom. Ova matrica zavisi od tipa vektora spoljašnjih koordinata. S obzirom da vektor spoljašnjih koordinata definiše poziciju i orijentaciju hvataljke robota u odnosu na neki referentni koordinatni sistem (najčešće u bazi robota) : $\mathbf{r} = [p_x, p_y, p_z, \theta, \varphi, \psi]^T$ moguće je izvršiti njegovu podjelu na dva dijela i to:

$$\{\mathbf{r}\} = \begin{bmatrix} r_p^T & r_o^T \end{bmatrix}^T$$

gdje je: - $\{r_p\} \in \mathbb{R}^3$ - vektor pozicije se opisuje na slijedeći način $r_p = [p_x, p_y, p_z]^T$,
- $\{r_o\} \in \mathbb{R}^3$ - vektor orijentacije i opisuje se kao $r_o = [\theta, \varphi, \psi]^T$

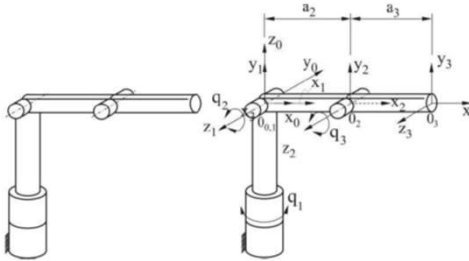
- Da bi bolje razumjeli prirodu matrice J napišimo poslednji izraz u razvijenoj formi (posmatraćemo mehanizam koji ima šest stepeni slobode)

$$\begin{bmatrix} \dot{x} \\ \dot{y} \\ \dot{z} \\ \dot{\varphi} \\ \dot{\theta} \\ \dot{\psi} \end{bmatrix} = \begin{bmatrix} J_{11} & J_{12} & J_{13} & J_{14} & J_{15} & J_{16} \\ J_{21} & J_{22} & J_{23} & J_{24} & J_{25} & J_{26} \\ J_{31} & J_{32} & J_{33} & J_{34} & J_{35} & J_{36} \\ J_{41} & J_{42} & J_{43} & J_{44} & J_{45} & J_{46} \\ J_{51} & J_{52} & J_{53} & J_{54} & J_{55} & J_{56} \\ J_{61} & J_{62} & J_{63} & J_{64} & J_{65} & J_{66} \end{bmatrix} \begin{bmatrix} \dot{q}_1 \\ \dot{q}_2 \\ \dot{q}_3 \\ \dot{q}_4 \\ \dot{q}_5 \\ \dot{q}_6 \end{bmatrix}$$

Posmatrajmo samo prvu jednačinu sistema $\dot{x} = J_{11}\dot{q}_1 + J_{12}\dot{q}_2 + J_{13}\dot{q}_3 + J_{14}\dot{q}_4 + J_{15}\dot{q}_5 + J_{16}\dot{q}_6$

Iz forme poslednjeg izraza se vidi da su članovi (elementi) jakobijana u stvari parcijalni izvodi funkcije kojom se definiše pozicija i orijentacija vrha robota u spoljašnjim koordinatama po unutrašnjim uglovima u zglobovima mehanizma robota i mogu se odrediti analitički ili numerički

- Primjer 4. Najjasnije ćemo način određivanja jakobijana analitičkim putem pokazati na primjeru. Za trosegmentni antropomorfni mehanizam (minimalnu konfiguraciju) čija je kinematska šema prikazana na Sl. 3.19. analitičkim načinom odrediti jakobijan.



Sl. 3.19. Antropomorfná minimalna konfiguracija

Pri rješavanju ovog zadatka prvo treba napisati jednačine koje povezuju poziciju vrha robota sa vrijednostima uglova u zglobovima. Za konfiguraciju prikazanu na Sl. 3.19. te jednačine su:

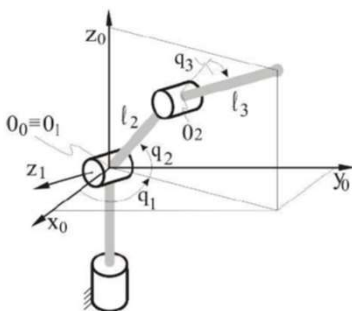
$$H_0^3 = H_0^1 \cdot H_1^2 \cdot H_2^3 = \begin{bmatrix} C1 \cdot C23 & -C1 \cdot S23 & S1 & C1 \cdot (a_3 \cdot C23 + a_2 \cdot C2) \\ S1 \cdot C23 & S1 \cdot S23 & -C1 & S1 \cdot (a_3 \cdot C23 + a_2 \cdot C2) \\ S23 & C23 & 0 & a_3 \cdot S23 + a_2 \cdot S2 \\ 0 & 0 & 0 & 1 \end{bmatrix}$$

$$x = a_2 C1C2 + a_3 C1C23$$

$$y = a_2 S1C2 + a_3 S1C23$$

$$z = a_2 S2 + a_3 S23$$

Zatim je potrebno uspostaviti vezu između malih (infinitesimalnih) pomeraja u zglobovima i rezultujućih pomeraja hvataljke. Da bismo tu vezu uspostavili treba diferencirati izraze po uglovima u zglobovima, pa dobijamo



Sl. 4.2. Kinematska šema trosegmentnog antropomorfno mehanizma

$$x = a_2 C1C2 + a_3 C1C23$$

$$y = a_2 S1C2 + a_3 S1C23$$

$$z = a_2 S2 + a_3 S23$$

$$dx = \frac{\partial x(q_1, q_2, q_3)}{\partial q_1} dq_1 + \frac{\partial x(q_1, q_2, q_3)}{\partial q_2} dq_2 + \frac{\partial x(q_1, q_2, q_3)}{\partial q_3} dq_3$$

$$dy = \frac{\partial y(q_1, q_2, q_3)}{\partial q_1} dq_1 + \frac{\partial y(q_1, q_2, q_3)}{\partial q_2} dq_2 + \frac{\partial y(q_1, q_2, q_3)}{\partial q_3} dq_3$$

$$dz = \frac{\partial z(q_1, q_2, q_3)}{\partial q_1} dq_1 + \frac{\partial z(q_1, q_2, q_3)}{\partial q_2} dq_2 + \frac{\partial z(q_1, q_2, q_3)}{\partial q_3} dq_3$$

što se u vektorskoj formi može napisati kao

$$ds = J(q) dq \quad \text{gdje je} \quad ds = \begin{bmatrix} dx \\ dy \\ dz \end{bmatrix}, \quad dq = \begin{bmatrix} dq_1 \\ dq_2 \\ dq_3 \end{bmatrix}$$

$$J = \begin{bmatrix} \frac{\partial x}{\partial q_1} & \frac{\partial x}{\partial q_2} & \frac{\partial x}{\partial q_3} \\ \frac{\partial y}{\partial q_1} & \frac{\partial y}{\partial q_2} & \frac{\partial y}{\partial q_3} \\ \frac{\partial z}{\partial q_1} & \frac{\partial z}{\partial q_2} & \frac{\partial z}{\partial q_3} \end{bmatrix}$$

Matrica J je, dakle, matrica parcijalnih izvoda funkcija $x(q_1, q_2, q_3)$, $y(q_1, q_2, q_3)$, $z(q_1, q_2, q_3)$, u odnosu na uglove u zglobovima q_1 , q_2 i q_3 . Prema tome, vrijednosti elemenata matrice J se mogu dobiti diferenciranjem gornjih izraza. Za primjer trosegmentne minimalne konfiguracije antropomorfnog mehanizma sa Sl. 3.19. matrica J se dobija u konačnoj formi

$$J_{(q)} = \begin{bmatrix} -a_2 S_1 C_2 - a_3 S_1 C_23 & -C_1(a_2 S_2 + a_3 C_23) & -a_3 C_1 S_23 \\ a_2 S_1 C_2 + a_3 C_1 C_23 & -S_1(a_2 S_2 + a_3 S_23) & a_3 S_1 S_23 \\ 0 & a_2 C_2 + a_3 C_23 & a_3 C_23 \end{bmatrix}$$

Treba primijetiti da su elementi matrice J funkcije uglova u zglobovima i da se sa promjenom položaja mehaničke konfiguracije robota mijenjaju. Prema tome, tokom realizacije određenog pokreta matrica J nije konstantna i vrijednosti njenih elemenata treba sračunavati za svaki novi položaj mehaničke konfiguracije.