

6. MPLS

Uvod

- ❑ Ruteri sadrže tabele rutiranja koje se pretražuju na osnovu određinih IP adresa u paketima.
- ❑ Pošto je mrežni dio adrese nepoznate dužine pretraga je u jednom trenutku postala komplikovana za tadašnju tehnologiju.
- ❑ Dodatna komplikacija je bila mogućnost nalaženja više rješenja od kojih se biralo ono sa najvećim poklapanjem u skladu sa LPM (*Longest Prefix Matching*) pravilom.
- ❑ Pojavio se problem u proširivanjima kapaciteta rutera jer ruteri nijesu mogli da rutiraju na velikim brzinama.
- ❑ Predložena je tehnika rutiranja na bazi labela fiksne dužine na osnovu koje je nastao MPLS (*MultiProtocol Label Switching*).
- ❑ Preteča MPLS-a je Ciscovo rješenje pod nazivom tag switching.
- ❑ IETF je standardizovao MPLS.
- ❑ Implementacija pretrage tabela rutiranja na bazi labela je jednostavna i podržava velike brzine.
- ❑ Može da se koristi simultano za različite mrežne protokole (IP, IPX, AppleTalk...), ali u praksi se MPLS koristi za IP protokol.

Uvod

- ❑ I pored toga što je tehnologija dovoljno uznapredovala da podrži i rutiranja na bazi određivanih IP adresa na velikim brzinama, MPLS je opstao.
- ❑ Uspjeh MPLS protokola leži u činjenici da je upotreba MPLS-a omogućavala implementaciju naprednih servisa u IP mreže koje IP mreže originalno (samo sa IP protokolom) ne podržavaju na adekvatan način.
 - ❑ Formiranje tunela za kreiranje VPN (*Virtual Private Networks*) mreža,
 - ❑ Podrška za QoS u IP mrežama.
- ❑ MPLS je omogućava formiranje kola (fiksno put) u IP mrežama čime je omogućeno i formiranje tunela, ali i pružanje QoS servisa nekom korisničkom toku.
- ❑ Ako se tok ne prenosi istim putem teško je tom toku pružiti QoS uslugu.
- ❑ Veoma teško je efikasno implementirati u klasičnoj IP mreži ispitivanje za svaki paket ponaosob kom toku pripada - jer se zahtijeva veliku moć procesiranja u ruterima

Uvod

- ❑ Rutiranje na bazi labela je veoma slično prosleđivanju ćelija u ATM mrežama, tako da se može reći da je uvođenjem MPLS protokola u IP mreže dobijena podrška za određene funkcionalnosti iz ATM mreža koje IP mreže originalno
- ❑ IP je tehnologija postala kompletnija i time se dodatno učvrstila kao najdominantnija tehnologija komutacije paketa.
- ❑ U današnjim mrežama se implementiraju linkovi brzina koje mogu biti veće od 100Gb/s
- ❑ Na ovim brzinama, rutiranje paketa na bazi određivanih IP adresa ponovo postaje kritično (naročito u slučaju velikih tabela rutiranja sa više od 400.000 zapisa) tako da se uloga MPLS protokola kao alternativa u prosleđivanju paketa ponovo aktuelizuje.

Arhitektura za QoS podršku u IP mrežama

- U okviru IP mreža su definisane dvije osnovne arhitekture za QoS podršku u IP mrežama:
 - DiffServ - diferencijalni servisi se baziraju na ideji da se korisnički tokovi (tj. njihovi paketi) raspoređuju u odgovarajuće klase servise, i da se potom u ruterima vrši opsluživanje na nivou agregiranih tokova, odnosno da se pri opsluživanju koristi samo informacija kojoj klasi servisa pripada paket tako da nema razlikovanja individualnih tokova.
 - IntServ - integrisani servisi se zasnivaju na ideji da se posmatraju individualni tokovi i da se individualnim tokovima rezervišu resursi na početku veze u svim ruterima kroz koje će dotični tok prolaziti tako da se posluživanja u ruterima vrše na nivou individualnih tokova.
- Diferencijalni servisi su skalabilniji tj. mogu da podrže više tokova,
- Integrisani servisi mogu da pruže striktnije garancije kvaliteta servisa tokovima
- Generalni pristup je da diferencijalni servisi budu zastupljeni u jezgru mreže gde je broj tokova ogroman, a da integrisani servisi budu zastupljeni po obodu mreže gde je broj tokova manji.

Arhitektura za QoS podršku u IP mrežama

- ❑ Implementacija zavisi od samih provajdera usluga.
- ❑ QoS u IP mrežama je i dalje otvorena oblast u kojoj se i dalje vrše istraživanja jer trenutna rješenja i dalje nijesu idealna i ima prostora za značajna unapređenja.
- ❑ Tipični problemi su
 - ❑ efikasna i ekonomična implementacija QoS podrške u ruterima,
 - ❑ pružanje striktnih garancija,
 - ❑ dogovor između provajdera u slučajevima veza koje prolaze kroz različite domene pod kontrolom različitih provajdera
 - ❑ problem kreiranja oblaka u kojem bi svi ruteri podržavali jednu ili drugu arhitekturu (teško je odjednom zamijeniti sve rutere, pa je moguće da korisnički tok prolazi i kroz rutere koji nemaju QoS podršku, čime se gubi mogućnost garantovanja QoS servisa što je naročito problematično ako tok prolazi kroz više domena odnosno preko velikog broja rutera).

MPLS

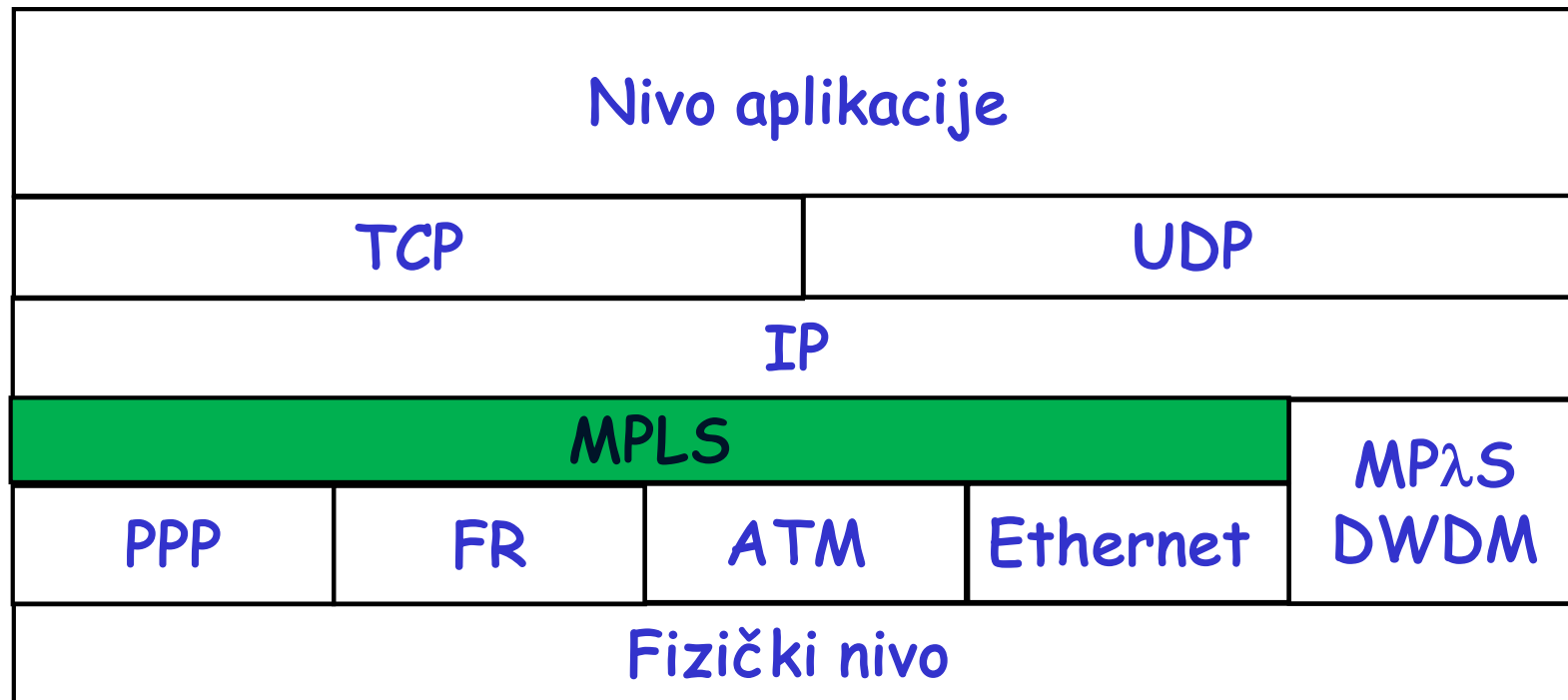
- Protokol za uspostavljanje puta od kraja do kraja
- *hop-by-hop* mehanizam prosleđivanja
- Koristi labele za uspostavljanje puta
 - Potreban protokol za dodjelu labela
- Kreira konektivan servis u IP mreži
- Kreira hijerarhijsku transportnu IP mrežu

Istorija MPLS

- ❑ *IP over ATM*
- ❑ *IP Switching - Ipsilon*
- ❑ *Cell Switching Router (CSR) - Toshiba*
- ❑ *Tag switching - Cisco*
- ❑ *Aggregate Route-based IP Switching (IBM)*
- ❑ *IETF - MPLS*
 - ❑ *<http://www.ietf.org/html.charters/mpls-charter.html>*
 - ❑ *RFC3031 - MPLS Architecture*
 - ❑ *RFC2702 - Requirements for TE over MPLS*
 - ❑ *RFC3036 - LDP Specification*

MPLS i TCP/IP arhitektura

MPLS je protokol 2.5 nivoa!!!!

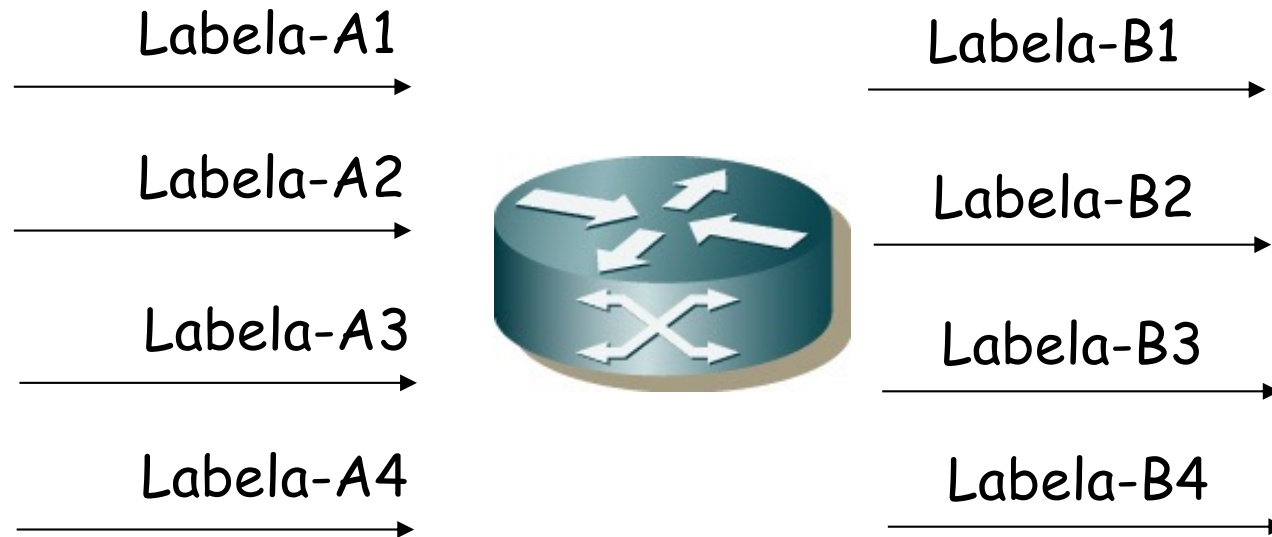


Kada je nivo dodat nijesu bilo potrebne modifikacije ostalih nivoa.

MPLS terminologija

- ❑ *Label Switch Router (LSR)* - Ruter koji paket prosleđuje na bazi MPLS labele pri čemu ne obrađuje zaglavlje nivoa mreže ako za tim nema potrebe.
- ❑ *Label Edge Router (LER)* - LSR na ivici MPLS mreže
 - ❑ Ulazni LER je zadužen za dodavanje labela IP paketima bez labela.
 - ❑ Izlazni LER uklanja labele.
- ❑ *Label Switch Path (LSP)* - put određen labelama između dva LER-a, a preko više LSR-ova.
- ❑ *Label Forwarding Information Base (LFIB)* - tabela prosleđivanja koja povezuje labele sa ulaznih i izlaznih interfejsa rutera.
- ❑ *Forward Equivalent Class (FEC)* - svi IP paketi koji se prenose po istom putu u MPLS mreži i dobijaju identičan mrežni servis.

MPLS labela

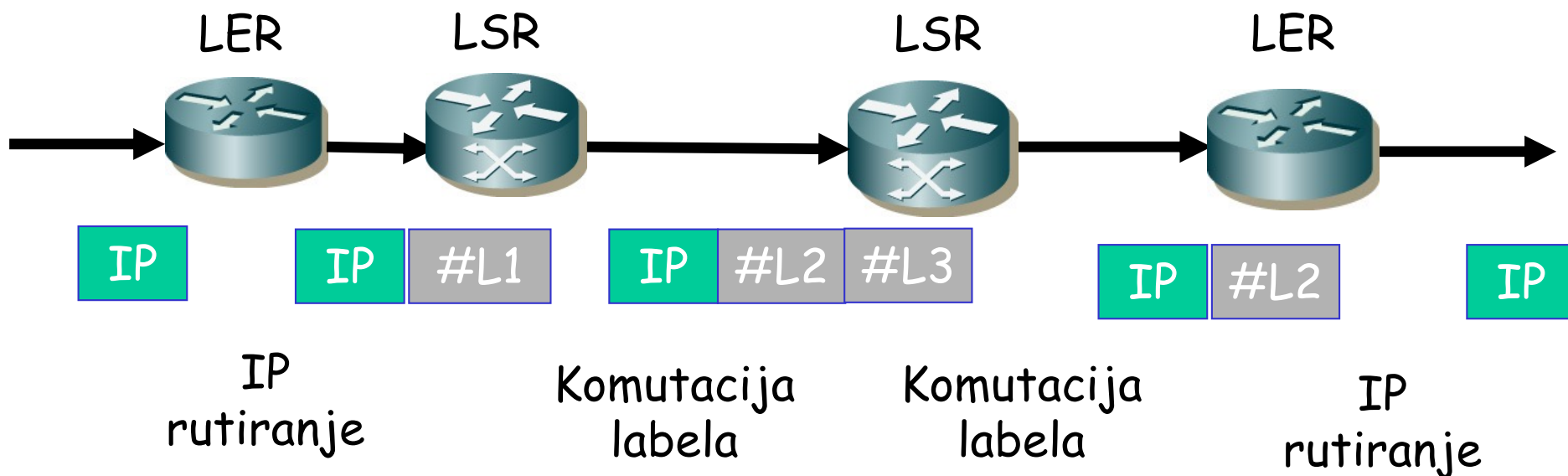


- ❑ Labele imaju lokalni značaj.
- ❑ MPLS ruteri (LSR i LER) mogu vršiti tri osnovne operacije nad labelama:
 - ❑ dodavanje (*push*) - operaciju kojom se labela dodaje na stek labela i nju tipično rade LER ruteri na ulazu u MPLS domen.
 - ❑ skidanje (*pop*) - operacija kojom se skida labela sa steka labela i nju tipično rade LER ruteri na izlazu iz MPLS domena
 - ❑ zamjena (*swap*) - labela sa vrha steka se mijenja novom vrednošću prije nego što se paket proslijedi dalje i ovu operaciju tipično rade LSR ruteri, ali i ulazni LER ruteri na granicama između dvije hijerarhije MPLS domena

Funkcionisanje MPLS-a

Dodavanje labela na ulaznom LER-u

Uklanjanje labela na izlaznom LER-u



Kada IP paket (bez labela) dođe u ruter na ulazu u MPLS domen, vrši se procesiranje zaglavlja IP paketa, a takođe se na osnovu određene IP adrese vrši pretraga tabele rutiranja na bazi IP adrese. Kao rezultat se dobija izlazni port na koji treba usmjeriti paket, kao i vrijednost labela koju treba dodati na paket (pošto paket ulazi u MPLS domen). Ruter koji predstavlja ulaz u MPLS domen, dodaje paketu labelu.

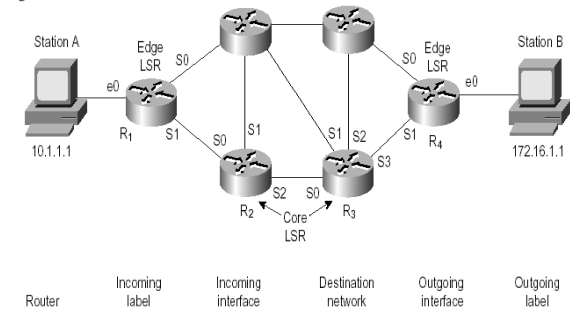
Ruter koji predstavlja ulaz u hijerarhijski viši MPLS domen vrši pretragu tabele rutiranja na bazi labela za primljenu labelu L1 i kao rezultat se dobijaju izlazni port na koji treba proslijediti paket, nova vrijednost labela L2, kao i vrijednost labela L3 koja će se dodati na vrh steka labela (labela hijerarhijski višeg MPLS domena).

Ruter koji predstavlja izlaz iz hijerarhijski višeg MPLS domena na osnovu labela L3 sa vrha steka vrši pretragu tabele usmjeravanja na bazi labela i kao rezultat dobija izlazni port na koji treba proslijediti paket, kao i informaciju da treba da skine labelu sa vrha steka. Ruter samo skida labelu sa vrha steka (operacija skidanja).

Na kraju ruter na izlazu iz MPLS domena, vrši pretragu tabele usmjeravanja na bazi labela za labelu L2 i dobija informaciju da treba da skine labelu L2 sa steka. Potom, ruter vrši procesiranje IP zaglavlja i vrši pretragu tabele rutiranja na bazi IP adresa. Kao rezultat se dobija izlazni port na koji treba usmjeriti paket (bez labela).

Label Forwarding Information Base (LFIB)

Figure 28-1 Series of LSRs Interconnect.



<i>Ruter</i>	<i>Incoming Label</i>	<i>Incoming Interface</i>	<i>Destination Network (FEC)</i>	<i>Outgoing Interface</i>	<i>Outgoing Label</i>
R1	---	E0	172.16.1.0	S1	6
R2	6	S0	172.16.1.0	S2	11
R3	11	S0	172.16.1.0	S3	7
R4	7	S1	172.26.1.0	E0	--

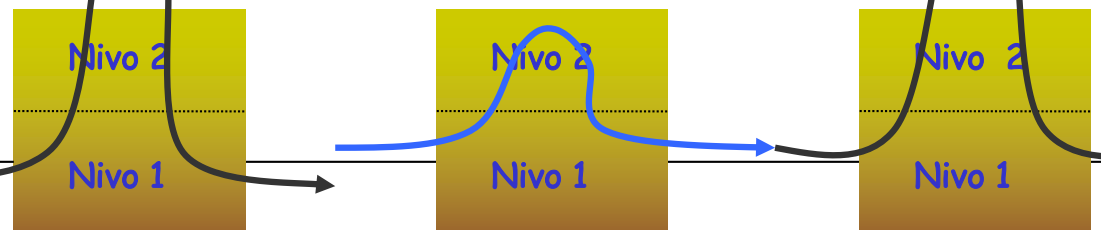
Kako kreirati LFIB za R4 => R3 => R2 => R1?

Label Switch Path

Protokol rutiranja

FEC FEC FEC

LFIB LFIB LFIB



Zamjena labela

Uklanjanje labela

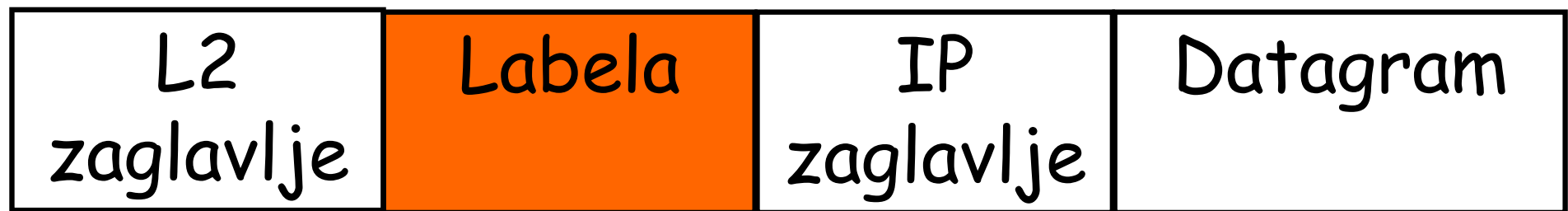
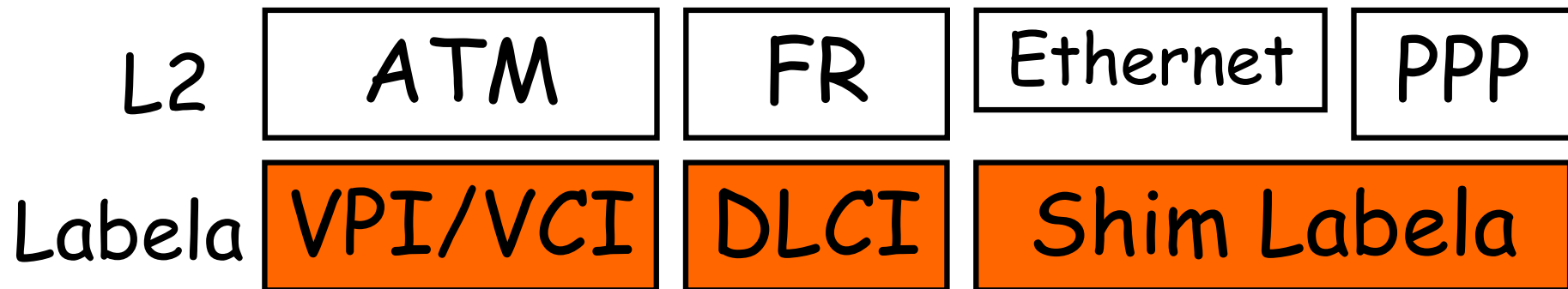
Klasifikacija
Dodjela labela

Enkapsulacija labela

Labela se može prenositi u paketu na više različitih načina:

- ❑ U formi malog *shim* zaglavlja koje se umeće između zaglavlja nivoa linka i zaglavlja nivoa mreže (npr. Ethernet zaglavlja i IPv4 zaglavlja).
- ❑ Kao dio zaglavlja nivoa linka ako semantika protokola nivoa linka dozvoljava (ATM - VPI/VCI).
- ❑ Kao dio zaglavlja nivoa mreže (IPv6 - polje Flow label).
- ❑ MPLS može biti implementiran na bilo kojem medijumu za prenos i bilo kojoj tehnologiji nivoa linka.
- ❑ Funkcija prosleđivanja na bazi labele je potpuno odvojena od protokola nivoa mreže.

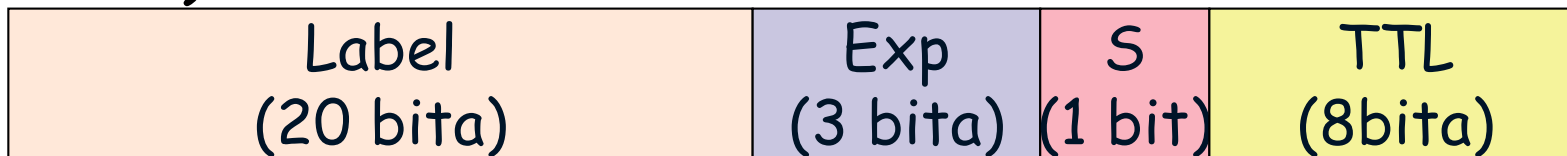
Enkapsulacija labela



MPLS enkapsulacija je specificirana za razne tehnologije nivoa linka. Labele mogu koristiti postojeći format (VPI/VCI) ili *shim* format labela.

Shim zaglavlje

- Labela (Shim zaglavlje) je sekvenca *Label Stack Entry* bita
- Svaki *Label Stack Entry* ima 4 bajta (32 bita)
- 20 bita je rezervisano za identifikator labele (labelu)



Label : Vrijednost labele (0-15 su rezervisane vrijednosti)
Exp : Eksperimentalne svrhe (QoS i ECN)
S : Bottom of Stack - hijerarhijski najniža labela (1) ili ne (0)
TTL : Time To Live - zamjena za TTL (Hop limit) polje IP paketa

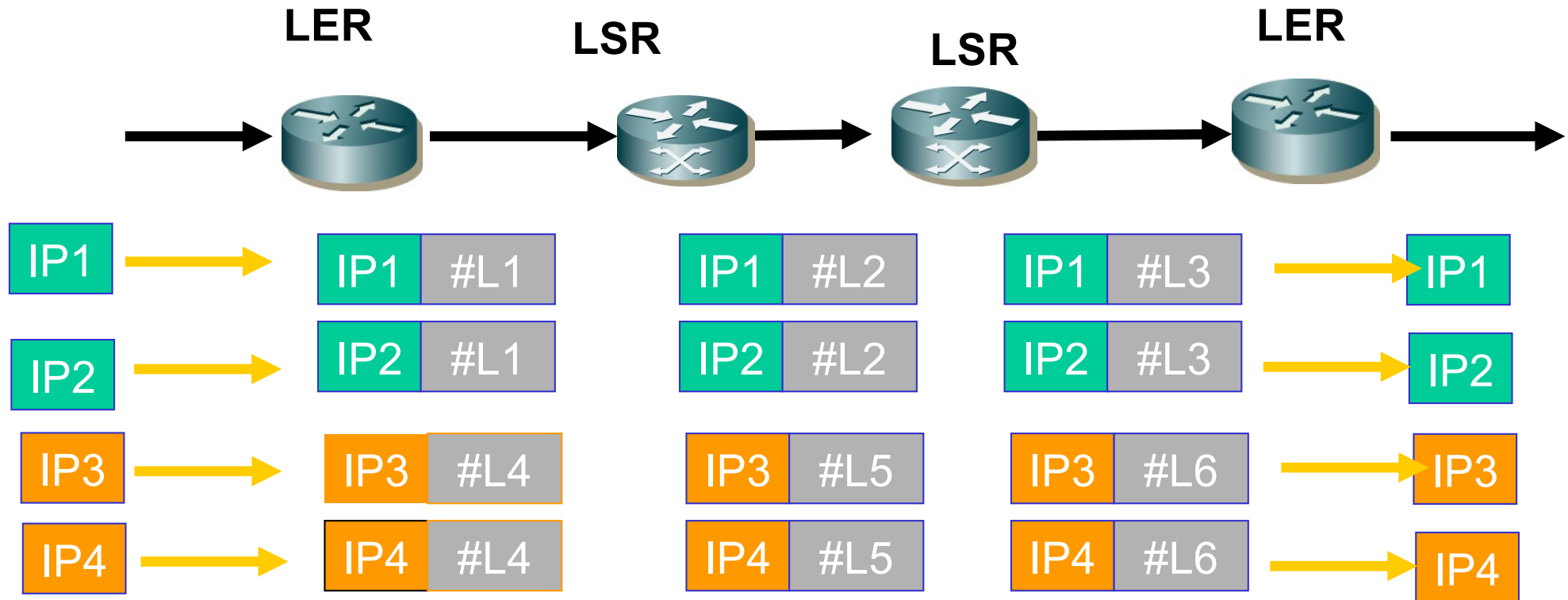
Forward Equivalent Class (FEC) klasifikacija

Paket može biti mapiran u određeni FEC na bazi sledećih kriterijuma :

- destinaciona IP adresa,
- izvorišna IP adresa,
- TCP/UDP broj porta,
- Class of Service (CoS) ili Type of Service (ToS),*
- Aplikacija koja se koristi,
- ...
- Bilo koja kombinacija prethodnih kriterijuma.

Ulazna labela	FEC	Izlazna labela
6	138.120.6.0/24	9

Forwarding Equivalence Classes (FEC)



- ❑ FEC = Grupa paketa koji se tretiraju na isti način.
- ❑ Koncept FEC-a pruža potrebnu fleksibilnost, skalabilnost i inženjering saobraćaja.
- ❑ U klasičnom rutiranju polje ToS se koristi za određivanje FEC na svakom hopu. Kod MPLS to se čini samo jednom na ulasku u MPLS mrežu.
- ❑ Pošto paketi koji pripadaju istoj FEC klasi mogu ući na različitim mjestima u MPLS domen, a izaći na istom mjestu, LSP putevi ovih paketa se spajaju u MPLS domenu pomoću spajanja labela (*label merging*).

Vezivanje labela za FEC klasu

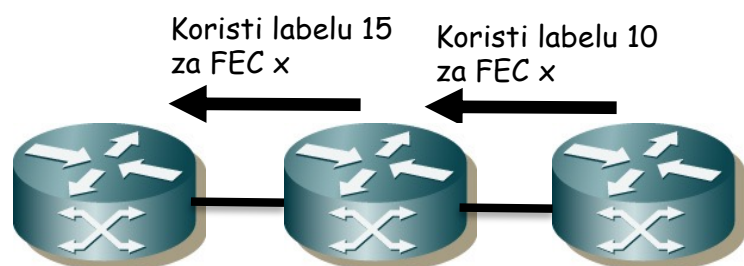
- ❑ LSR/LER ruter kada izvrši vezivanje labele za FEC klasu formira automatski i odgovarajući zapis u tabeli rutiranja na bazi labela.
- ❑ Pri tome, labela koju je ruter vezao za FEC klasu je dolazna labela koju nose paketi dotične FEC klase.
- ❑ Vezivanje labele može biti:
 - ❑ nezavisno (*independent*) - ruter čim prepozna novu FEC klasu vrši vezivanje labele (slobodne labele iz skupa labela) za nju
 - ❑ uređeno (*ordered*) - ruter vrši vezivanje labele za FEC klasu samo ako je on izlazni LER ruter za dotičnu FEC klasu ili ako je primio oglašenu labelu za tu FEC klasu od rutera koji predstavlja sledeći hop za dotični ruter
- ❑ Labelu, koju je ruter vezao za FEC klasu, ruter oglašava svojim susjedima.

Oglašavanje labela

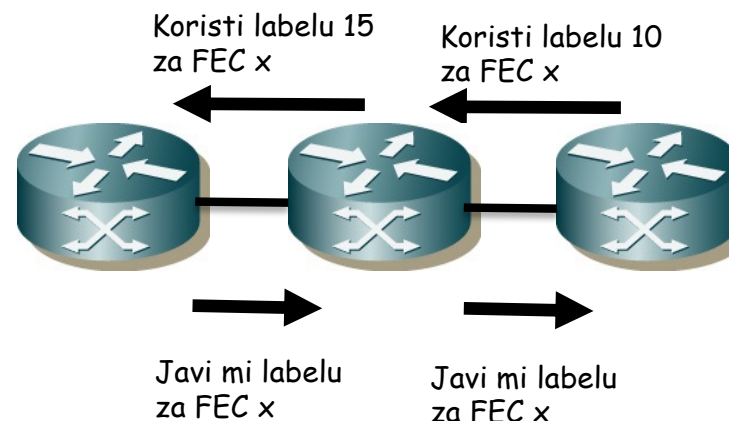
- ❑ Uzvodni (upstream) susjed će da prihvati oglašenu labelu i upiše je u odgovarajuće mjesto u svojoj tabeli rutiranja na bazi labela (ili IP adresa ako je u pitanju LER ruter na ulazu u MPLS domen).
- ❑ Uzvodni susjed je onaj ruter koji je sledeći hop za FEC klasu oglašene labele.
- ❑ U uzvodnom ruteru u zapisu koji odgovara dotičnoj FEC klasi će biti unijeta vrijednost labele koja se mora staviti na vrh steka labela (ulaz u MPLS domen - LER ruter) paketa ili koja mora zamijeniti labelu sa vrha steka (LSR ruter) paketa.
- ❑ Susjedni ruteri koji nijesu uzvodni ruteri u zavisnosti od konfigurisanog moda rada ili ignorišu oglašavanje ili ga prihvataju.
- ❑ U slučaju konzervativnog moda (*Conservative Label Retention Mode*) ruter, koji nije uzvodni svom susjedu od kojeg je primio oglašavanje, ignoriše oglašavanje labele svog susjeda.
- ❑ U slučaju liberalnog moda (*Liberal Label Retention Mode*) nizvodni ruter prihvata oglašavanje labele svog uzvodnog susjeda i zapisuje ga za eventualnu buduću upotrebu.
- ❑ Konzervativni mod je ekonomičniji jer ruter čuva samo one labele koje zaista i koristi, a liberalni mod troši više resursa jer čuva sve oglašene labele. Liberalni mod omogućava brže prilagođavanje na promjene u mreži jer se brže mogu aktivirati novi LSP putevi u slučaju ispada nekih LSP puteva zbog promjena u topologiji mreže.

Oglašavanje labela

- Prethodno je opisan bezuslovan način oglašavanja labela (*Unsolicited Downstream*).
- Pored njega postoji i oglašavanje u uzvodnom smjeru na zahtjev (*Downstream-on-Demand*).
 - U ovom slučaju ruteri ne oglašavaju svoje labela koje su vezali za FEC klase, već to čine samo ka (uzvodnim) susedima koji pošalju eksplicitan zahtjev za labelom.



BEZUSLOVNO OGLAŠAVANJE



OGLAŠAVANJE U UZVODNOM SMJERU NA ZAHTJEV

- Princip oglašavanja labela zahtijeva odgovarajući signalizacioni protokol.
- MPLS ne specificira određeni protokol već dozvoljava upotrebu proizvoljnog protokola pri čemu je dozvoljeno koristiti i više protokola paralelno.
- MPLS preporuka predviđa dva načina realizacije ovih signalizacionih protokola:
 - signalizacioni protokol LDP (*Label Distribution Protocol*) razvijen specijalno za ovu namjenu (oglašavanja labela)
 - postojeći protokoli rutiranja (RSVP i BGP) i signalizacije koji se proširuju tako da podrže i oglašavanje labela.

Uspostavljanje LSP

- ❑ Da bi se mogao uspostaviti LSP put neophodno je pravilno konfigurirati tabele usmjeravanja na bazi labela u LSR/LER ruterima.
- ❑ U tabeli usmjeravanja na bazi labela je neophodno da postoji u zapisu informacija o izlaznom portu na koji treba proslijediti paket (tj. informacija o nizvodnom ruteru koji predstavlja sledeći hop na putu).
- ❑ Ova informacija se dobija na osnovu rada protokola rutiranja i na osnovu nje ruter može znati za dotičnu FEC klasu i samim tim i labelu vezanu za tu FEC klasu na koji izlazni port treba proslijediti pakete dotične FEC klase.
- ❑ Princip usmjeravanja paketa kroz MPLS domen (tj. uspostavljanja LSP puta za FEC klasu) koristeći ovu informaciju se naziva hop-by-hop rutiranje jer svaki LSR/LER ruter nezavisno od drugih rutera u MPLS domenu određuje svoj izlazni port na koji će usmeriti paket.
- ❑ Ovaj princip je identičan principu formiranja zapisa u tabelama usmjeravanja na bazi IP adresa, odnosno principu usmjeravanja kroz IP mreže.

Uspostavljanje LSP

- ❑ Drugi način uspostavljanja LSP puta je eksplicitno rutiranje (*explicit routing*) kod koga ulazni LER ruter određuje put kroz MPLS domen, pri čemu može da se specificira striktna putanja ili labava putanja.
 - ❑ Striktna putanja precizno definiše sve dionice LSP puta
 - ❑ Labava putanja definiše samo pojedine rutere kroz koje LSP put mora proći, ali se na putu mogu naći i nespecificirani ruteri.
- ❑ Uvijek se uspostavlja jednosmjernan LSP put
- ❑ Pošto LSP put formiran eksplicitnim rutiranjem ne mora da bude najkraći put onda se ne mogu koristiti samo klasični protokoli rutiranja.
- ❑ Otuda su definisana proširenja protokola rutiranja (na primer, OSPF-TE) koja omogućavaju razmjenu detaljnijih informacija o mreži čime se omogućava ulaznom LER ruteru da lakše odabere eksplicitnu putanju.
- ❑ Eksplicitno rutiranje je veoma važno u slučaju kada se želi formirati VPN tunel, kao i u slučaju implementacije QoS podrške.
- ❑ Za jednu labelu se može vezati više zapisa u tabeli usmjeravanja na bazi labela što je zgodno u slučaju kada se želi vršiti balansiranje saobraćaja za neku FEC klasu na više puteva kroz MPLS domen.
- ❑ Sam MPLS standard ne definiše na koji način se određuje koji od zapisa će se koristiti u slučaju da više zapisa odgovara labeli paketa.
- ❑ MPLS protokol je konektivnog tipa jer se mora uspostaviti LSP put prije prosleđivanja paketa kroz MPLS domen.

LDP (Label Distribution Protocol)

- ❑ Koristi se za proces distribucije (oglašavanja) labela tj. njihovih vezivanja za FEC klase između LSR/LER rutera.
- ❑ LDP protokol je definisan preporukom RFC 5036.
- ❑ LSR ruteri koji međusobno razmjenjuju LDP poruke se nazivaju *LDP peers*.
- ❑ LDP poruke se mogu podijeliti u četiri logičke grupe:
 - ❑ Poruke otkrivanja (*discovery messages*) se koriste za otkrivanje potencijalnih LDP susjeda.
 - ❑ Poruke sesije (*session messages*) služe za uspostavljanje, održavanje i raskidanje LDP sesija između LDP peer-ova preko kojih razmjenjuju LDP poruke
 - ❑ Poruke oglašavanja (*advertisement messages*) se koriste za oglašavanje labela (vezivanja labela za FEC klase) koja podrazumijeva oglašavanje novih mapiranja labela, promjenu i brisanje postojećih mapiranja labela (pod mapiranjem labele se podrazumijeva vezivanje labele za FEC klasu).
 - ❑ Poruke obavještenja (*notification messages*) se koriste za slanje obavještenja, npr., obavještenja o detektovanim greškama u sesiji.
- ❑ Pošto se za razmjenu LDP poruka mora uspostaviti LDP sesija, LDP protokol koristi TCP protokol kao transportni protokol, sem za poruke otkrivanja za koje koristi UDP transportni protokol.

LDP interakcija između rutera

- ❑ Ruteri mogu da kreiraju skup labela koje mogu da vezuju za FEC klase na nivou uređaja ili na nivou interfejsa.
- ❑ U LDP sesiji sa susjedom ruteri mora da znaju koji skup labela treba da koriste.
- ❑ LDP identifikator skupa labela je predstavljen u vidu 6 bajta, gdje prva 4 bajta predstavljaju globalno jedinstvenu identifikaciju rutera, a preostala dva bajta identifikuju skup labela dotičnog rutera.
- ❑ Skup labela na nivou uređaja uvijek ima vrijednost 0 za identifikaciju skupa labela (poslednja dva bajta LDP identifikatora skupa labela).
- ❑ Notacija koja se koristi za navođenje LDP identifikatora je <LSR ID LSR rutera>:<ID skupa labela LSR rutera>.
- ❑ Na primer, lsr191:0, lsr200:2.

LDP interakcija između rutera

- ❑ Razlikuju se dva nivoa interakcije između LDP suseda sa stanovišta LSR rutera - LDP sesija i LDP 'Hello' susjedstvo.
- ❑ LDP 'Hello' susjedstvo označava slanje i prijem 'Hello' poruka koje spadaju u grupu poruka otkrivanja pri tome koliko linkova ima između dva rutera toliko će biti i 'Hello' susjedstava između njih.
- ❑ Da bi LDP oglašavanje labela moglo da otpočne mora da se uspostavi LDP sesija između suseda.
- ❑ Broj LDP sesija koji se uspostavlja zavisi od ukupnog broja skupa labela dotičnog LSR rutera.
- ❑ Tipično ako se koriste ATM ili FR linkovi tada se za njih skup labela vezuje na nivou interfejsa, a za ostale tipove linkova se uglavnom koristi vezivanje na nivou uređaja.
- ❑ LSR ruter za svaki ATM i FR interfejs definiše zaseban skup labela, a za sve ostale interfejse (PoS i Eth) definiše jedan skup labela na nivou uređaja.
- ❑ Broj 'Hello' susjedstava između dva rutera odgovara broju linkova između njih, dok je broj LDP sesija jednak broju skupova labela koji ruter A oglašava svojim susjedima.
- ❑ Na primer, ruter oglašava dva skupa labela susjedu, pa je neophodno kreirati dvije LDP sesije, po jednu za svaki skup.

LDP otkrivanje susjeda

- ❑ Postoje dva mehanizma otkrivanja susjeda - osnovni (*basic*) i prošireni (*extended*).
- ❑ U osnovnom mehanizmu LSR ruter periodično šalje LDP Link Hello poruku na multicast adresu 224.0.0.2 i UDP port 646, pri čemu se u okviru poruke nalazi LDP identifikator skupa labela. Ruter koji primi ovakvu poruku zna da se nalazi u susjedstvu rutera koji je poslao LDP Link Hello poruku i stoga može da otpočne uspostavljanje LDP sesije sa njim.
- ❑ Prošireni mehanizam se koristi za otkrivanje susjeda koji nijesu direktno povezani sa ruterom.
 - ❑ LSR ruter periodično šalje LDP Targeted Hello poruke na određenu unicast IP adresu udaljenog susjeda koji se želi otkriti (UDP port na koji se šalje poruka je i dalje isti kao i u osnovnom mehanizmu tj. UDP port 646).
 - ❑ LSR ruter koji primi LDP Targeted Hello poruku može da je ignoriše ako ne želi da uspostavi susjedstvo.
 - ❑ Ako LSR ruter odluči da uspostavi susjedstvo tada počinje periodično da šalje LDP Targeted Hello poruke ka ruteru od koga je primio LDP Targeted Hello poruku.
- ❑ Struktura Hello poruke u oba slučaja je ista, razlika je u IP adresi odredišta, tj. u jednom slučaju se koristi multicast adresa, a u drugom unicast adresa.

LDP sesija

- ❑ LDP sesija se uspostavlja u dva koraka.
- ❑ Prvo se uspostavlja TCP virtuelno kolo (onaj koji inicijalizuje uspostavljanje veze koristi TCP port 646 tj. šalje zahtjev za uspostavom TCP veze na taj port), a potom se preko TCP virtuelnog kola uspostavlja (inicijalizuje) LDP sesija.
- ❑ Pošto se Hello poruke neprestano periodično šalju, one će se ignorisati (neće izazvati uspostavljanje LDP sesije) u slučaju da je LDP sesija već uspostavljena sa dotičnim LSR susjedom i skupom labela na koji se odnosi Hello poruka.
- ❑ Da se ne bi nepotrebno započinjala sesija sa obje strane, utvrđen je mehanizam određivanja ko će započeti uspostavljanje sesije.
- ❑ Mehanizam se sastoji u poređenju IP adresa odgovarajućih interfejsa (interfejsi preko kojih se razmjenjuju LDP poruke za uspostavu) LSR rutera.
- ❑ Ruter čija je IP adresa veća će biti aktivan ruter u procesu uspostave LDP sesije, a ruter čija je IP adresa manja će biti pasivan ruter u procesu uspostave LDP sesije.
- ❑ Za IP adresu se uzima ili adresa navedena unutar Hello poruke ili ako ona nije navedena izvorišna IP adresa paketa koji je nosio hello poruku.
- ❑ U slučaju da se utvrdi na osnovu IP adresa da ruteri ne pripadaju istoj mreži tada se sesija neće ni započeti uspostavljati, već će sve Hello poruke od takvog susjeda biti ignorisane.
- ❑ Nakon što se principom trostrukog rukovanja uspostavi TCP konekcija, razmjenjuju se inicijalizacione LDP poruke kojima se uspostavlja LDP sesija.
- ❑ Aktivni ruter šalje LDP *Initialization* poruku u okviru koje navodi parametre LDP sesije, poput vrijednosti tajmera, verzije LDP protokola, metode oglašavanja labela, opsega vrijednosti za VPI/VCI identifikatore u slučaju ATM linka, itd.

LDP sesija

- ❑ Pasivni ruter po prijemu ove poruke ispituje parametre sesije.
- ❑ Ukoliko su navedeni parametri neprihvatljivi, pasivni ruter šalje *Session Rejected/Parameters Error Notification* poruku kojom raskida sesiju (pokreće se i raskid TCP konekcije).
- ❑ Ako su parametri prihvatljivi, pasivni ruter šalje svoju *Initialization* poruku sa svojim parametrima sesije, a takođe šalje i *KeepAlive* poruku kojom potvrđuje prihvatanje parametara sesije iz primljene *Initialization* poruke.
- ❑ Aktivni ruter po prijemu *Initialization* poruke odgovara sa *KeepAlive* porukom ako su mu parametri sesije prihvatljivi i tada je sa njegovog stanovišta LDP sesija uspostavljena.
- ❑ Ako aktivnom ruteru nisu prihvatljivi parametri sesije, tada on šalje *Session Rejected/Parameters Error Notification* poruku (pokreće se i raskid TCP konekcije).
- ❑ Pasivni ruter po prijemu *KeepAlive* poruke zna da su njegovi parametri sesije prihvaćeni i sa njegovog stanovišta LDP sesija je uspostavljena.
- ❑ LSR ruteri za svako 'Hello' susjedstvo održavaju Hello tajmer koji se resetuje po prijemu Hello poruke.
- ❑ Ako tajmer istekne smatra se da 'Hello' susjedstvo više ne postoji.
- ❑ Kada se unutar jedne LDP sesije ugase sva 'Hello' susjedstva, LDP sesija se raskida.
- ❑ LSR ruteri održavaju za svaku LDP sesiju *keepalive* tajmer koji se resetuje po prijemu LDP poruke te sesije (ako LSR ruter nema šta da šalje, šalje se *keepalive* poruka). Kada ovaj tajmer istekne, LDP sesija se raskida.

LDP poruke

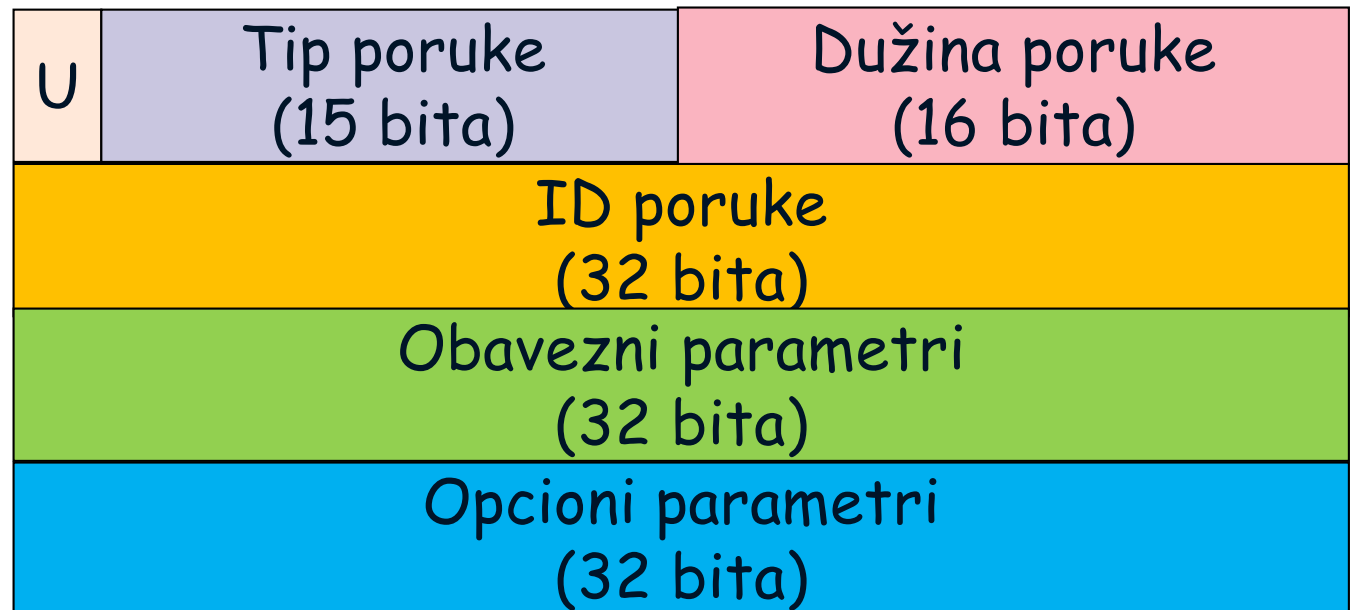
- ❑ LDP poruke se prenose u tzv. LDP PDU (Protocol Data Unit) jedinicama, pri čemu jedna LDP PDU jedinica može da sadrži jednu ili više LDP poruka.
- ❑ Iza zaglavlja slijede LDP poruke.
- ❑ Verzija definiše verziju LDP protokola (RFC 5036 specificira verziju 1).
- ❑ PDU dužina označava dužinu LDP PDU jedinice u bajtima, ne računajući pri tome polja verzija i PDU dužina iz zaglavlja LDP PDU jedinice.
- ❑ LDP ID polje predstavlja LDP identifikator skupa labela.



Struktura zaglavlja LDP PDU jedinice.

LDP poruke

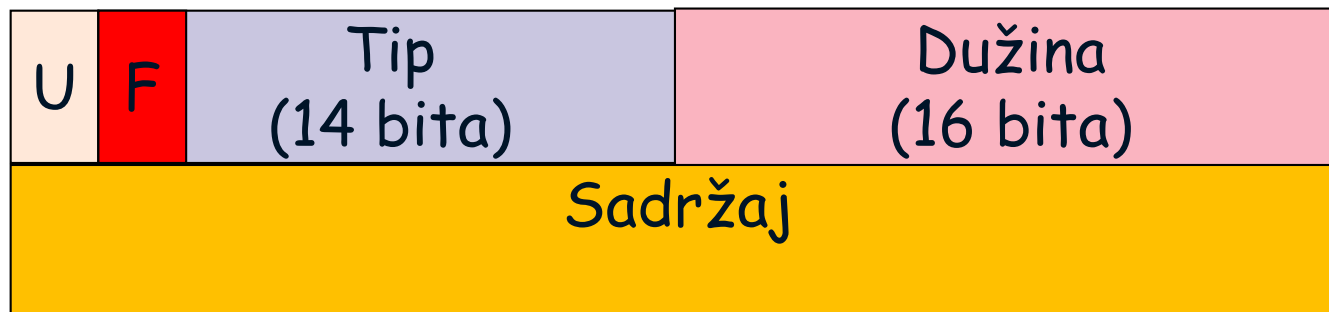
Format LDP poruke



- ❑ Bit U (Unknown) označava prijemnoj strani kako da se ponaša ako primi LDP poruku koju ne prepoznaje. Ako je U bit setovan (vrijednost 1) tada prijemna strana jednostavno ignoriše poruku, i nastavlja sa procesiranjem ostalih LDP poruka u LDP PDU jedinici, u suprotnom ako U bit nije setovan (vrijednost 0) prijemna strana mora da pošalje LDP poruku obavještenja kojom se izvor poruke obavještava da dotična LDP poruka nije prepoznata.
- ❑ Tip poruke definiše koja LDP poruka je u pitanju.
- ❑ Dužina poruke predstavlja ukupnu dužinu u bajtima polja ID poruke, obavezni parametri i opcioni parametri.
- ❑ ID poruke nosi identifikaciju poruke koja može da se koristi u slanju obavještenja izvoru poruke jer navođenjem ID-a poruke u obavještenju izvorišna strana će znati na koju njenu poslatu poruku se odnosi obavještenje.
- ❑ Obavezni parametri su parametri koji moraju da se nađu u okviru dotičnog tipa LDP poruke (svaki tip ima svoj skup obaveznih parametara), a opcioni parametri su oni koji mogu, ali i ne moraju da se nađu u dotičnom tipu LDP poruke.
- ❑ Kodiranje parametara se vrši po TLV principu (tip (type), dužina (length), sadržaj (value)) koji je veoma čest u protokolima IP mreža.

LDP poruke

Parametri LDP poruke



- ❑ Bit U označava prijemnoj strani kako da se ponaša ako primi parametar koji ne prepoznaje. Tumačenje U bita je identično kao u prethodnom slučaju samo na nivou parametara.
- ❑ F (Forward Unknown) bit specificira ponašanje prijemne strane sa stanovišta prosleđivanja u slučaju prijema nepoznatog parametra. F bit se tumači samo ako je U bit setovan (vrednost 1) i ako se LDP poruka koja sadrži dotični nepoznati parametar mora proslijediti dalje. Vrijednost 1 F bita označava da se dotični parametar prosleđuje, a vrijednost 0 da se dotični parametar ne prosleđuje dalje sa LDP porukom u kojoj se nalazi.
- ❑ Tip označava tip parametra čime se određuje način tumačenja polja sadržaj.
- ❑ Dužina definiše dužinu sadržaja parametra u bajtima.
- ❑ Sadržaj predstavlja sadržaj, tj. vrijednost parametra. Poznatiji parametri su FEC, labela, lista adresa, broj hopova, vektor puta i status.
- ❑ Spisak svih parametara se može naći u RFC 5036.

Spisak LDP poruka

LDP poruka	Tip poruke (kod)	Obavezni parametri
Notification	0x0001	Status
Hello	0x0100	Zajednički 'hello' parametri
Initialization	0x0200	Zajednički parametri sesije
KeepAlive	0x0201	-
Address	0x0300	Lista adresa
Address Withdraw	0x0301	Lista adresa
Label Mapping	0x0400	FEC, labela
Label Request	0x0401	FEC
Label Abort Request	0x0404	FEC, ID Label Request poruke
Label Withdraw	0x0402	FEC
Label Release	0x0403	FEC

- ❑ Notification poruka se koristi za slanje obavještenja u toku LDP sesije i mora da sadrži parametar status jer se u njemu nalazi samo obavještenje.
- ❑ Hello poruka se koristi prilikom otkrivanja susjeda.
- ❑ Initialization poruke se šalju u procesu uspostavljanja LDP sesije.
- ❑ KeepAlive poruka se šalje kao potvrda na Initialization poruku u procesu uspostavljanja LDP sesije, a tokom trajanja LDP sesije se povremeno šalje ako nema drugih LDP poruka za slanje da ne bi istekao KeepAlive tajmer na suprotnoj strani.
- ❑ Poruka Address se koristi za oglašavanje mrežnih adresa interfejsa uređaja (LSR rutera)
- ❑ Address Withdraw služi za oglašavanje nevalidnosti (oglašavanje da se više ne koriste) mrežnih adresa interfejsa uređaja.
- ❑ Label Mapping poruke se koriste za oglašavanje vezivanja labela na FEC klase, tj. mapiranja labela na FEC klase.
- ❑ Label Request poruka se šalje kao zahtjev suprotnoj strani da pošalje mapiranje labele na FEC klasu navedenu u poruci.
- ❑ Label Abort Request poruka se koristi za poništavanje već poslate Label Request poruke.
- ❑ Label Withdraw poruka se koristi za oglašavanje prestanka važenja mapiranja labele navedene FEC klase.
- ❑ Label Release poruka se koristi za signaliziranje suprotnoj strani da može da raskine mapiranje za navedenu FEC klasu koju je izvršila na ranije poslat zahtev (Label Request).

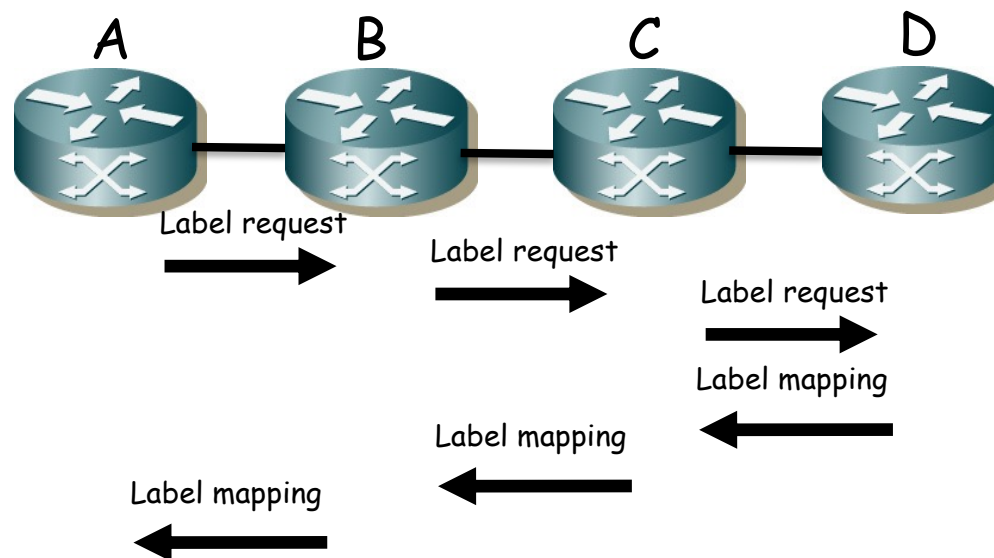
Constrained based Routing LDP (CR-LDP)

- ❑ LDP originalno ne podržava eksplicitne rute koje su veoma bitne za efikasno i kvalitetno ostvarivanje VPN tunela, QoS servisa, balansiranja saobraćaja i dr.
- ❑ Razlog leži u tome što se LDP oslanja na rad osnovnih protokola rutiranja i samim tim kao putanje vidi jedino najkraće puteve u mreži pa samo njih može i da koristi.
- ❑ Eksplicitne rute mogu biti proizvoljni putevi kroz mrežu, a ne samo najkraći.
- ❑ LDP protokol je u tom smilu proširen u vidu dodavanja podrške za CR (*Constrained based Routing*) putanje tj. gde se prilikom definisanja eksplicitne rute gleda više parametara nego kod klasičnih protokola rutiranja (otuda se moraju definisati i proširenja protokola rutiranja koji bi razmjenjivali između rutera i ove dodatne informacije, na primjer, OSPF-TE).
- ❑ LDP koji podržava ovo proširenje se često označava i nazivom CR-LDP protokol i definisan je u RFC 3212.
- ❑ LSP putanja koja se ostvari primenom CR-LDP proširenja se označava terminom CR-LSP.

Constrained based Routing LDP (CR-LDP)

- ❑ Da bi CR-LDP mogao da funkcioniše, pored samih proširenja u odnosu na originalan LDP potrebno je konfigurirati sledeće funkcionalnosti originalnog LDP protokola:
 - ❑ Upotreba Label Request i Label Mapping poruka sa vezivanjem labele u uređenom redosledu i sa oglašavanjem u uzvodnom smjeru na zahtev
 - ❑ Upotreba mehanizma za detekciju petlji
- ❑ CR-LDP dodaje sledeće funkcionalnosti u odnosu na LDP protokol:
 - ❑ Formiranje eksplicitnih puteva, pri čemu se mogu formirati i striktni i labavi eksplicitni putevi.
 - ❑ Specifikacija saobraćajnih parametara tokova čime je omogućena QoS podrška u MPLS mreži, ali i utvrđivanje da li je moguće formirati željeni eksplicitni put koji bi podržao saobraćajne parametre toka (za koji se i uspostavlja eksplicitni put), a da se ne naruše postojeći tokovi u mreži.
 - ❑ Fiksiranje puta omogućava da se, u slučaju labavog rutiranja, delovi puta koji su labavo rutirani ne mijenjaju tokom vremena. Na primer, ako bi ruteri u tom dijelu mreže našli novi, bolji put za taj labavi segment LSP puta on se ipak neće iskoristiti ako je labavi eksplicitni put fiksiran.
 - ❑ Nivoi prioriteta eksplicitnog puta prilikom uspostave i za vreme trajanja puta predstavljaju parametre koji pomažu u utvrđivanju koji eksplicitni putevi smiju da se raskinu, a koji ne. Naime, ako eksplicitni put ne može da se uspostavi na nekoj trasi jer nema dovoljno resursa, tada u slučaju da ima velik prioritet uspostave, on može da izazove raskidanje postojećih eksplicitnih puteva (čiji je prioritet za vreme trajanja puta manji od prioriteta uspostave novog puta) da bi se oslobodili resursi za njega. Slično, prioritet za vrijeme trajanja puta određuje koji eksplicitni putevi će biti prvi raskinuti u slučaju da dođe do potrebe za oslobađanjem resursa u pojedinim čvorovima mreže.
 - ❑ Identifikacija LSP puta (LSP ID) je neophodna za identifikovanje eksplicitnih puteva u okviru CR-LDP poruka.

Princip rada CR-LDP



- ❑ CR-LDP prilikom uspostavljanja eksplicitnog puta koristi vezivanje labele u uređenom redosledu i oglašavanje u uzvodnom smeru na zahtjev.
- ❑ Na primjer ako se uspostavlja striktni eksplicitni put od rutera A do rutera D, ruter A šalje Label Request zahtjev ruteru B da mu pošalje vezivanje (mapiranje) labele za navedenu FEC klasu, pri čemu u Label Request zahtjevu navodi striktnu eksplicitnu putanju u vidu niza rutera B, C, D (naravno, ruter A može da navede i labavu eksplicitnu putanju).
- ❑ Pošto ruter B nije izlazni LER ruter, on šalje Label Request zahtjev ruteru C, a pošto ni ruter C nije izlazni LER ruter, on šalje Label Request zahtjev ruteru D.
- ❑ Ruter D je izlazni LER ruter i on može da izvrši vezivanje labele na navedenu FEC klasu i to mapiranje šalje u vidu Label Mapping odgovora ruteru C.
- ❑ Ruter C izvršava svoje vezivanje labele na navedenu FEC klasu i šalje svoje mapiranje ruteru B i na kraju ruter B izvršava svoje vezivanje labele na navedenu FEC klasu i šalje svoje mapiranje rutera A čime je eksplicitni put kreiran.
- ❑ Naravno, vezivanje labele u uređenom redosledu i oglašavanje u uzvodnom smeru na zahtev je moguće i u originalnom LDP protokolu, ali tamo bi kreirani LSP put zavisio od rada protokola rutiranja jer bi svaki čvor ponaosob utvrđivao sledeći hop na putu na osnovu svoje tabele usmjeravanja na bazi IP adresa.
- ❑ CR-LDP proširuje funkcionalnost LDP protokola podrškom za eksplicitne rute pa su uvedeni novi parametri i izmijenjene su delimično strukture postojećih poruka.

RSVP-TE (*Resource Reservation Protocol - Traffic Engineering*)

- ❑ RSVP-TE (*Resource Reservation Protocol - Traffic Engineering*) se koristi za distribuciju MPLS labela i uspostavljanje LSP puteva kroz MPLS domen. .
- ❑ RSVP-TE, definisan u RFC 3209, predstavlja proširenje funkcionalnosti RSVP protokola.
- ❑ RSVP protokol (definisan u RFC 2205) se koristi u sklopu IntServ arhitekture kao signalizacija kojom se obezbjeđuje rezervisanje resursa u ruterima za QoS opsluživanje tokova.
- ❑ RSVP se koristi u okviru IntServ arhitekture za rezervisanje resursa u mrežnim čvorovima (ruterima) za tokove, pri čemu su podržane tri klase servisa.
 - ❑ najbolji pokušaj (*best effort*) predstavlja tokove koji ne zahtevaju QoS od mreže tj. zahtevaju uslugu koju bi dobili i u slučaju kada mreža ne implementira QoS podršku
 - ❑ kontrolisano opterećenje (*controlled load*) pruža uslugu tokovima u kojima garantuje veoma slično ponašanje tj. opsluživanje tokova nezavisno od trenutnog opterećenja mreže, odnosno tokovi će primati veoma sličan kvalitet servisa i u slučaju kada je mreža slabo opterećena i kada je mreža preopterećena (zagušena).
 - ❑ garantovani servis (*guaranteed service*) pruža veoma striktne garancije tokovima nezavisno od trenutnog stanja mreže, naravno pod uslovom da korisnički tok poštuje tj. ne narušava dogovorenu specifikaciju saobraćaja
- ❑ Rezervisanje se vrši u jednom smjeru, odnosno tokovi se smatraju jednosmjernim.
- ❑ U slučaju dvosmjerne komunikacije neophodno je izvršiti dva rezervisanja, po jedno za svaki smjer komunikacije.

RSVP-TE (Resource Reservation Protocol - Traffic Engineering)

- ❑ RSVP koristi usluge unicast i multicast protokola rutiranja za određivanje puta kroz mrežu na kom se treba izvršiti rezervacija resursa za dati tok.
- ❑ RSVP je orijentisan na prijemnu stranu, odnosno prijemna strana je ta koja pokreće rezervaciju resursa, što je i logično jer je prijemnik taj koji zna koji kvalitet servisa želi da primi od mreže.
- ❑ Drugi razlog je efikasna podrška za multicast i multipoint (više predajnika šalje, i taj sadržaj prima više prijemnika) komunikacije jer orijentacija na prijemnu stranu omogućava lako priključivanje novih korisnika u komunikacionu sesiju i odlazak korisnika iz sesije (obje operacije se odvijaju na nivou jednog korisnika tj. jednog prijemnika sa stanovišta učesnika u komunikaciji).
- ❑ RSVP sesija se opisuje tripletom odredišna IP adresa (unicast ili multicast), transportni protokol i opciono port transportnog protokola.
- ❑ Na osnovu sesije ruteri mogu da prepoznaju da li je u pitanju nova sesija za koju treba izvršiti rezervaciju resursa ili postojeća sesija za koju eventualno treba modifikovati/osvežiti rezervaciju.
- ❑ Na primer, ako se novi član priključuje u sesiju i priključen je na ruter koji je već rezervisao resurse za tu sesiju zbog drugih članova povezanih (dostupnih) na isti port rutera kao i novi član, ruter će to prepoznati i neće biti potrebe da rezerviše nove ili dodatne resurse (sem ako novi član ne zahtijeva bolji kvalitet servisa od drugih korisnika pa ruter mora da zauzme dodatne resurse).

GMPLS (*Generalized Multiprotocol Label Switching*)

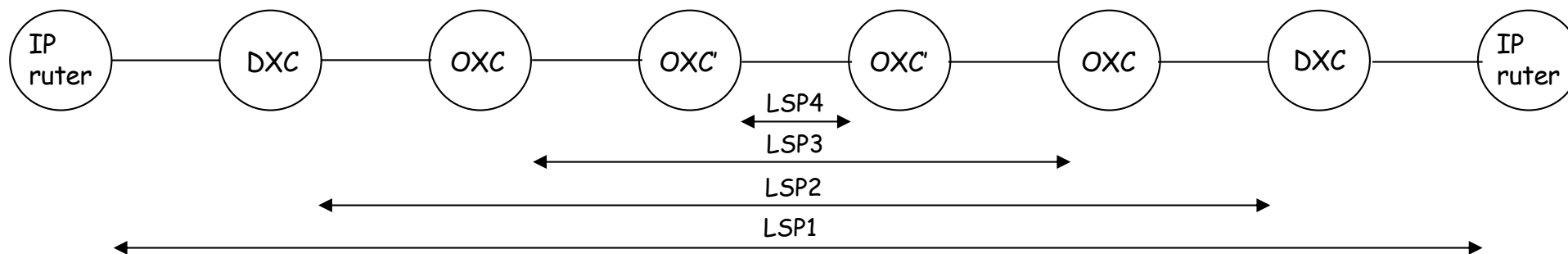
- ❑ GMPLS predstavlja proširenje MPLS arhitekture, pri čemu je osnovni okvir GMPLS arhitekture definisan u RFC 3945.
- ❑ MPLS arhitektura je namijenjena mrežama baziranim na komutaciji paketa, što je i logično jer je MPLS prvenstveno bio namijenjen IP mrežama, pri čemu je bio podržan i rad sa ATM, FR i Ethernet tehnologijama koje su takođe bazirane na komutaciji paketa.
- ❑ Međutim, pored paketski orijentisanih mreža postoji i niz drugih mreža koje su zasnovane na drugačijim principima i koje se tipično koriste kao transportne mreže čije usluge koriste i same IP mreže.
- ❑ Stoga je bilo potrebno omogućiti i rad sa labelama (usmjeravanje na bazi labela) i u drugim tipovima mreže.
- ❑ Otuda GMPLS proširuje MPLS arhitekturu podrškom za rad sa TDM mrežama (poput SDH) i sa optičkim mrežama (u suštini i SDH mreže su u fizičkom dijelu optičke jer koriste optičke linkove u najvećoj mjeri, ali se komutacija radi u električnom domenu i zasnovana je na TDM principima), pri čemu je u optičkim mrežama podržana i komutacija na nivou talasnih dužina i grupe talasnih dužina, kao i komutacija na nivou fizičkih optičkih portova.
- ❑ Stoga, GMPLS omogućava uspostavljanje LSP puta kroz TDM mreže i optičke mreže, što znači da GMPLS omogućava konfigurisanje TDM i optičkih svičeva (na primer, u SDH mreži DXC ima ulogu digitalnog (TDM) sviča, a u OTN mreži OXC ima ulogu optičkog sviča).

GMPLS

- GMPLS definiše sledeće tipove interfejsa GMPLS LSR čvora:
 - PSC (*Packet-Switch Capable*) interfejsi su hijerarhijski najniži nivo hijerarhije preko kojih se primaju paketi, poput IP paketa, ATM ćelija, FR okvira, Ethernet okvira,... Praktično ovo je jedini interfejs koji je definisan u MPLS arhitekturi, svi preostali interfejsi su dio GMPLS proširenja.
 - TDM (*Time-Division Multiplex capable*) interfejsi u koje spada SDH interfejs koji vrše prosleđivanje na bazi TDM principa.
 - LSC (*Lambda-Switch Capable*) interfejsi vrše prosleđivanje sa jedne talasne dužine (sa ulaznog interfejsa) na drugu talasnu dužinu (na izlaznom interfejsu). Interfejsi OXC sviča pripadaju ovom tipu.
 - FSC (*Fiber-Switch Capable*) interfejsi, hijerarhijski najviši nivo hijerarhije, koji prosleđuju podatke sa jednog (ili više) ulaznog optičkog vlakna na jedno (ili više) izlazno optičko vlakno. Interfejsi OXC sviča koji omogućava optičku komutaciju između više optičkih vlakana spadaju u ovu kategoriju (komutacija nije na osnovu talasne dužine, već na osnovu fizičke lokacije porta).

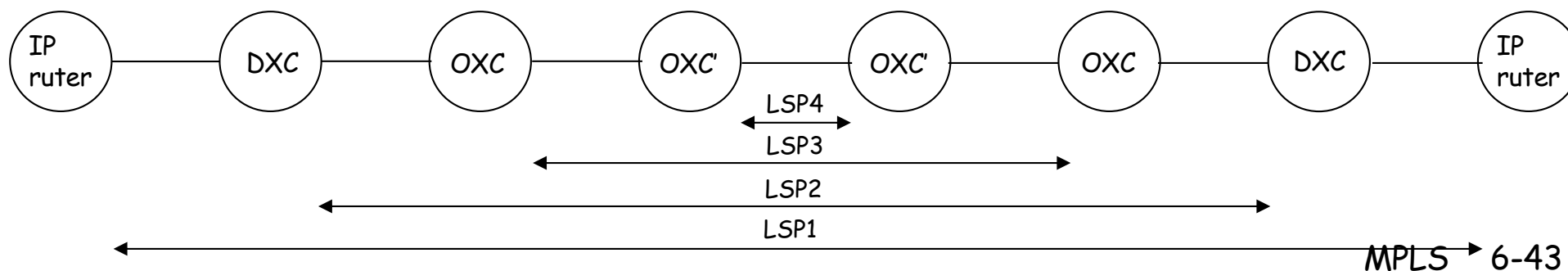
GMPLS

- ❑ IP ruter predstavlja ulaz u GMPLS paketski domen u kome se formira LSP put 1 između IP rutera.
- ❑ IP ruter na ulazu u GMPLS domen dodaje labelu na paket (labela nivoa 1).
- ❑ Paket sa labelom nivoa 1 pristiže u DXC uređaj koji predstavlja ulaz u SDH mrežu, odnosno u novi GMPLS domen, u okviru koga se formira LSP put 2.
- ❑ Ulazni DXC uređaj ubacuje paket u odgovarajuću TDM strukturu (virtuelni kontejner) koji je dodijeljen toku, odnosno LSP putu 2.
- ❑ Labela nivoa 2 se ne dodaje na sam paket.
- ❑ OXC prima TDM strukturu (neki od STM-N okvira) i komutira je na jednu od talasnih dužina izlaznog optičkog vlakna, pri čemu je prethodno kreirao LSP put 3.
- ❑ OXC na ulazu 'dodaje' labelu nivoa 3 (ni ova labela se ne dodaje na same pakete).
- ❑ OXC' uređaj omogućava komutaciju na nivou više optičkih vlakana, tj. komutira signale između vlakana, pa stoga predstavlja ulaz u novi (hijerarhijski viši) GMPLS domen kroz koji je formiran LSP 4 put.



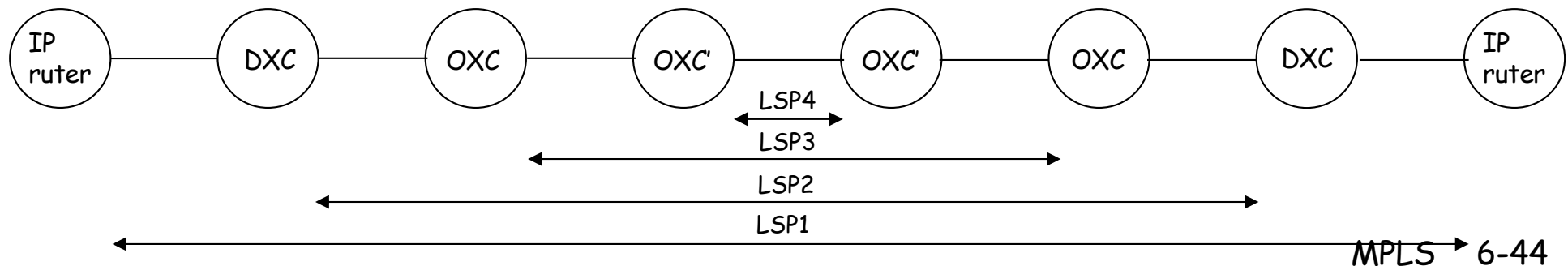
GMPLS

- ❑ OXC' na ulazu 'dodaje' labelu nivoa 4 (ni ova labela se ne dodaje na same pakete).
- ❑ Oznaka OXC' je korišćena u ovom primjeru samo da označi proširene mogućnosti u odnosu na uređaj OXC iz primjera (oba uređaja pripadaju klasi OXC uređaja samo različitim skupovima mogućnosti).
- ❑ Nakon toga se u obrnutom redosledu prolaze opisani uređaji i vrše se izlazi iz odgovarajućih GMPLS domena, pri čemu se na svakom izlazu 'skida' odgovarajuća labela, odnosno terminira odgovarajući LSP put.
- ❑ Na ovaj način se veoma jednostavno može uspostaviti LSP put čak i u slučaju kada put prolazi kroz veoma raznorodne mreže.
- ❑ LSP putevi su tunelovani prilikom prolaska kroz mrežu druge tehnologije (tj. tipa interfejsa) što je i logično jer su ove tehnologije prilično raznorodne da bi funkcionisale po principu steka labela kao MPLS mreže.
- ❑ Postoji razlika u prenosu labela jer je mrežama sa komutacijom paketa labela smještena u zaglavlju paketa.



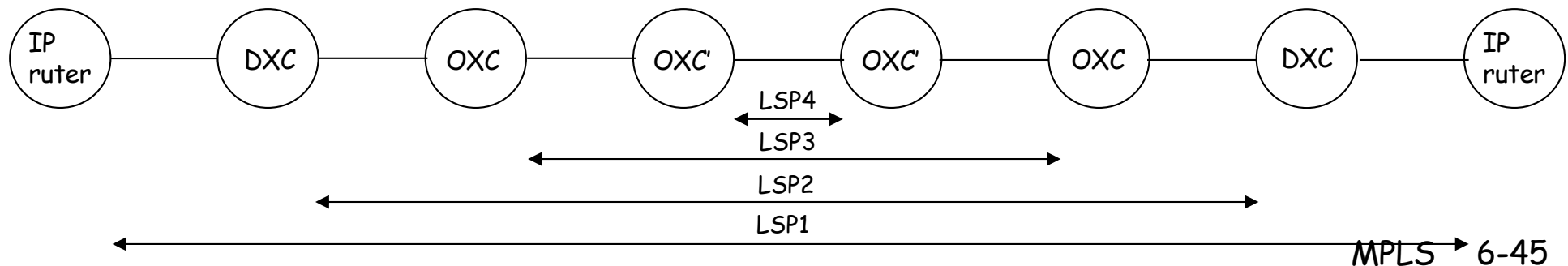
GMPLS

- ❑ U TDM i optičkim mrežama to nije praktično jer te mreže ne vrše procesiranje na nivou korisničkih paketa.
- ❑ Kod njih se labela prenosi van samih korisničkih podataka tj. praktično labela podrazumijeva konfiguraciju komutacionih elemenata (TDM i/ili optičkih).
- ❑ Slično važi i za protokole za distribuciju (oglašavanje) labela.
- ❑ U mrežama sa komutacijom paketa se kontrolne (signalizacione) informacije razmjenjuju istim putem kao i korisnički paketi, ali to nije slučaj sa TDM i optičkim mrežama gdje takve informacije tipično ne idu istim putem kao korisnički podaci (iz istih razloga navedenih za slučaj labela).
- ❑ U TDM mrežama se za kontrolne/signalizacione informacije može koristiti jedan zaseban TDM kanal, ili u optičkim mrežama se može koristiti zasebna talasna dužina i sl.



GMPLS

- ❑ GMPLS mora da podrži ovakve specifičnosti u razlikama između mreža sa komutacijom paketa i TDM, odnosno optičkih mreža.
- ❑ GMPLS LSP put uopšte ne mora ni da prolazi kroz mrežu sa komutacijom paketa, već može biti definisan samo na nivou TDM mreže ili samo na nivou optičke mreže ili kombinacije TDM i optičkih mreža.
- ❑ GMPLS labele nisu hijerarhijske kao kod MPLS arhitekture u smislu da mogu da kreiraju stek labela.
- ❑ Ako je u SDH mreži jednog operatera, SDH segment nekog drugog operatera kroz koji prolazi LSP put 1 koji počinje i završava u SDH mreži prvog operatera, tada se u segmentu SDH drugog operatera formira LSP 2 put kroz koji se tuneluje LSP 1 put.
- ❑ Prethodno je veoma slično MPLS arhitekturi, ali razlika je što ne postoji stek labela što je i logično ako se ima u vidu razlika u prirodi prenosa i uloge labela u komutaciji između nepaketskih i mreža sa komutacijom paketa.



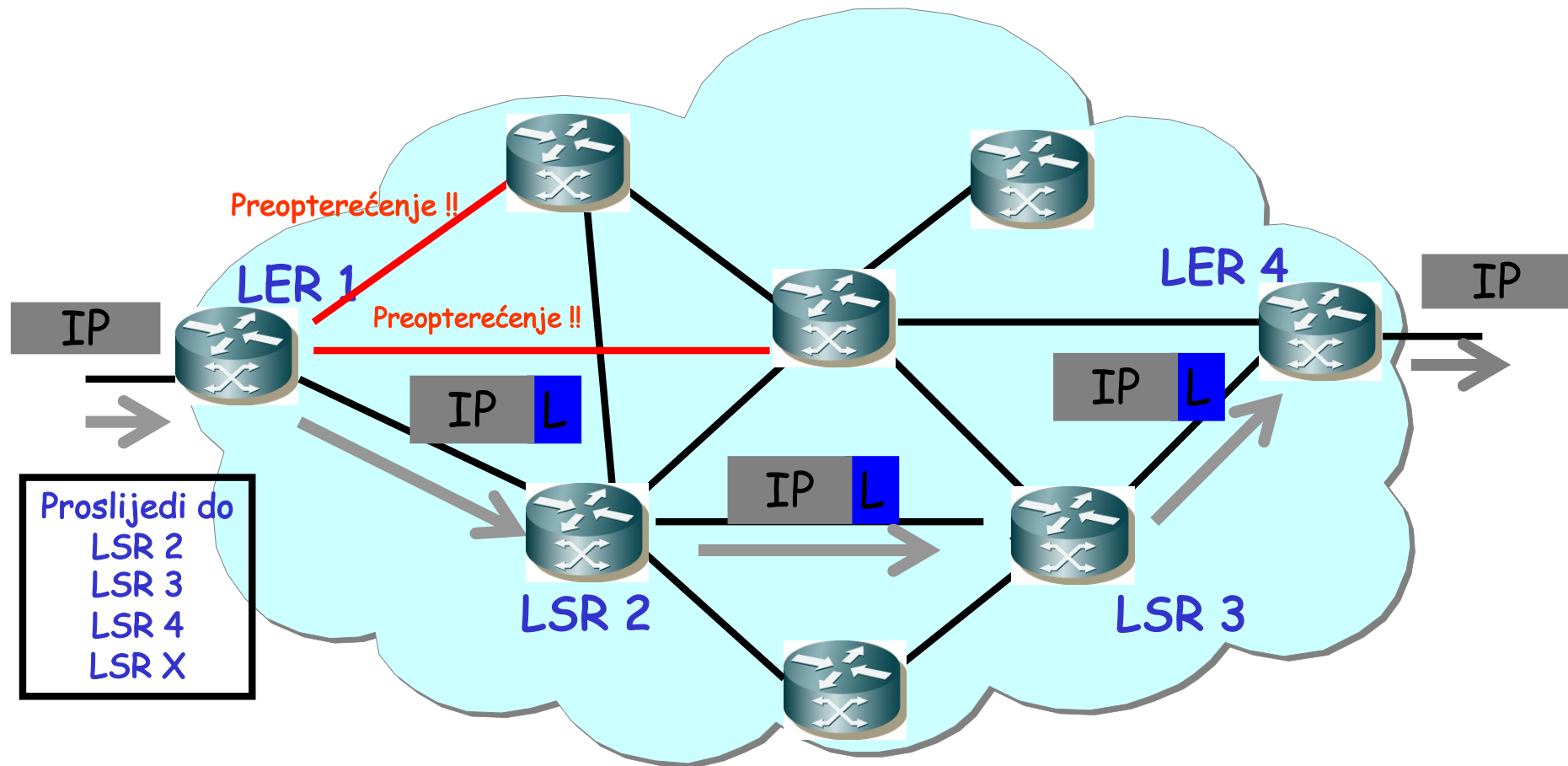
Primjena MPLS-a

- Inženjering saobraćaja
- Virtuelna privatna mreža
- Kvalitet servisa (QoS)

Inženjering saobraćaja

- ❑ Inženjering saobraćaja omogućava mrežnom administratoru da napravi determinističku rutu i zaobiče rutiranje hop by hop.
- ❑ Administrator može izabrati da izričito definiše putanju između izvora i destinacije kako bi se osigurao QoS ili saobraćaj slijedio određeni put u cilju smanjenja saobraćajnog opterećenja na određenim linkovima.
- ❑ Mrežni administrator može smanjiti zagušenje prisiljavanjem paketa da zaobilaze opterećene djelove mreže.
- ❑ Inženjering saobraćaja omogućava administratoru da definiše politiku za prosljeđivanje okvira ne zaviseći od dinamičkih protokola rutiranja.

MPLS - Inženjering saobraćaja

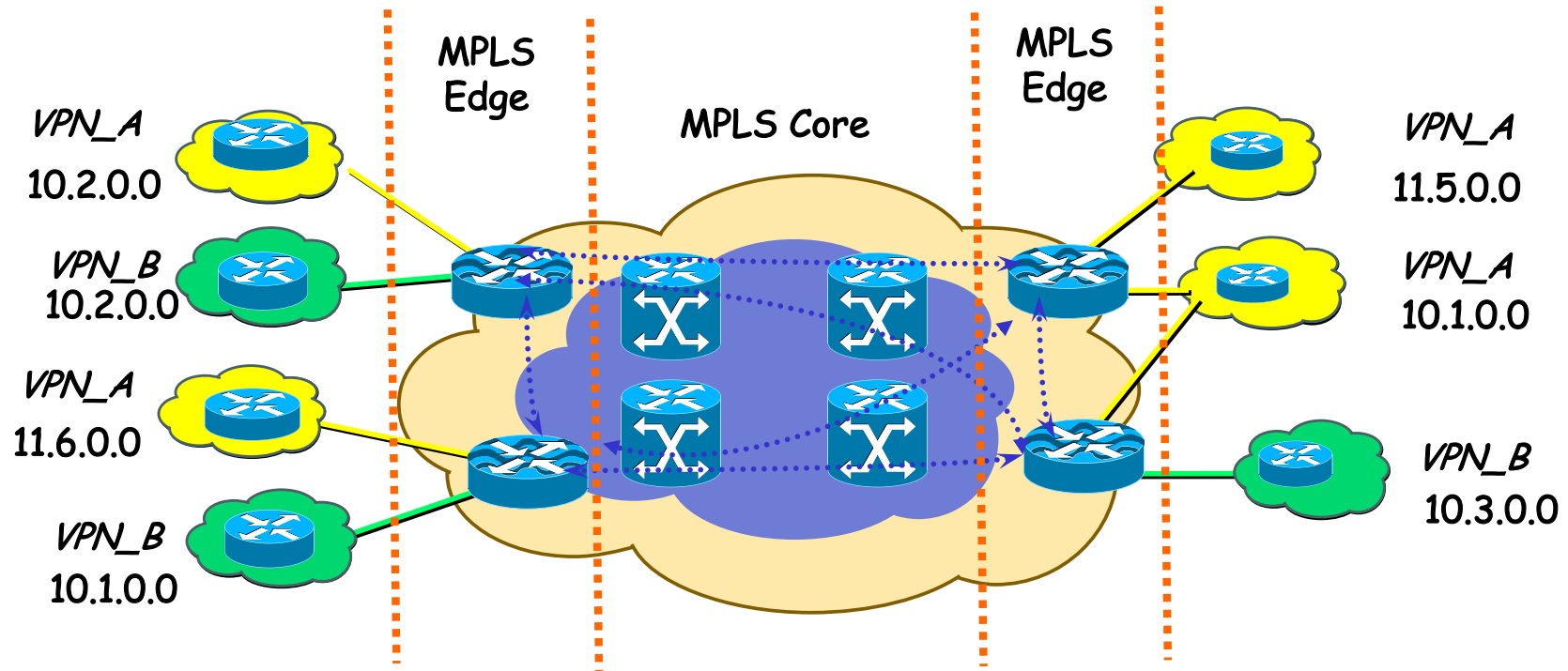


- Odluku od prosleđivanju od kraja do kraja donosi ulazni LER ruter.
- Omogućava inženjering saobraćaja

MPLS VPN

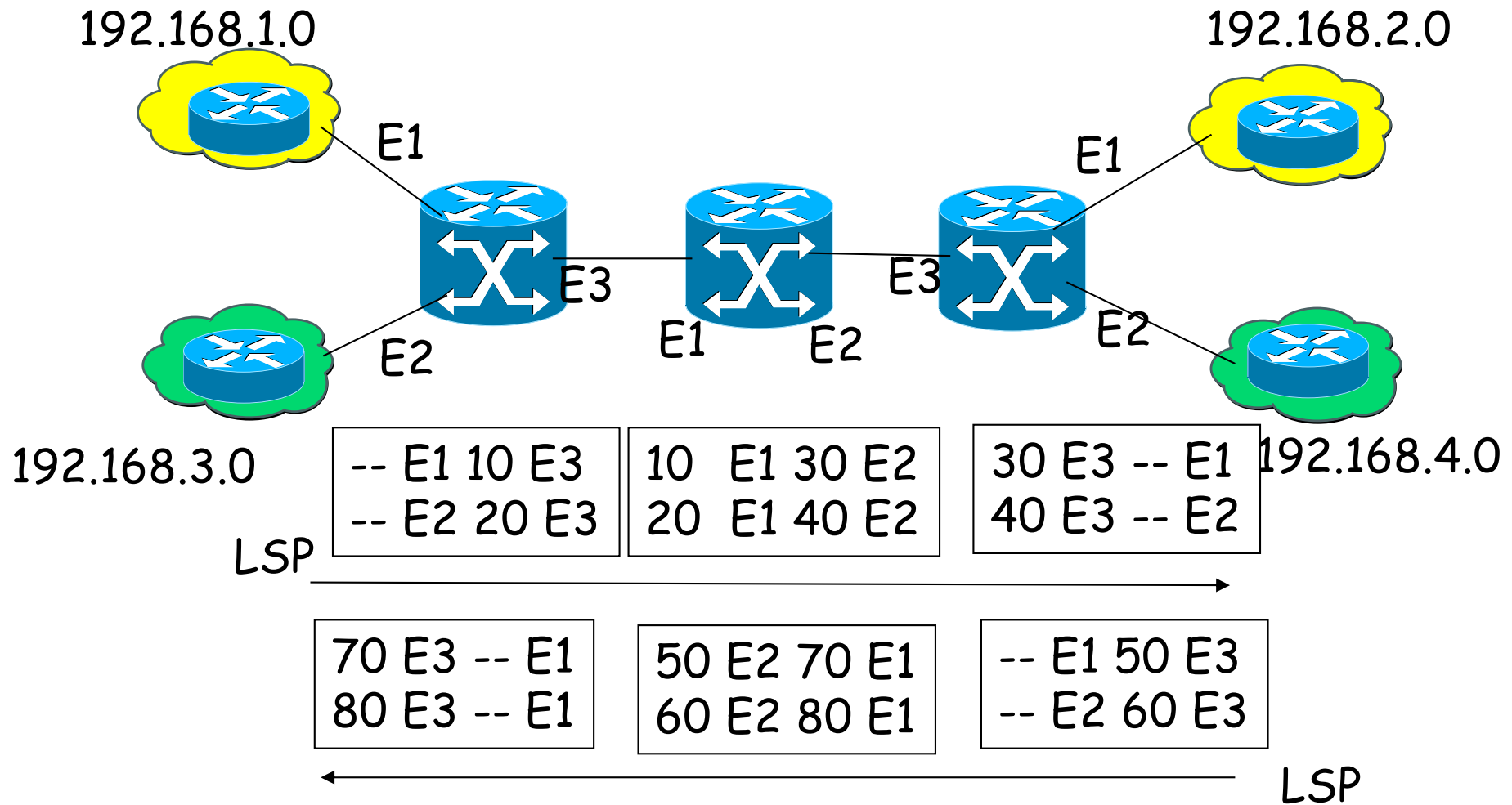
- ❑ Jedna od najpopularnijih primjena MPLS-a je implementacija VPN.
- ❑ Koristi se labela (umjesto IP adrese) za povezivanje različitih lokacija neke mreže.
- ❑ Svaka lokacija ima svoj sopstveni IP adresni prostor.
- ❑ Različiti VPN-ovi mogu koristiti iste IP adresne prostore.

MPLS VPN



VPN_A: 10.2.0.0/24, 11.6.0.0/24, 11.5.0.0/24
VPN_B: 10.2.0.0/24, 10.1.0.0/24, 10.3.0.0/24

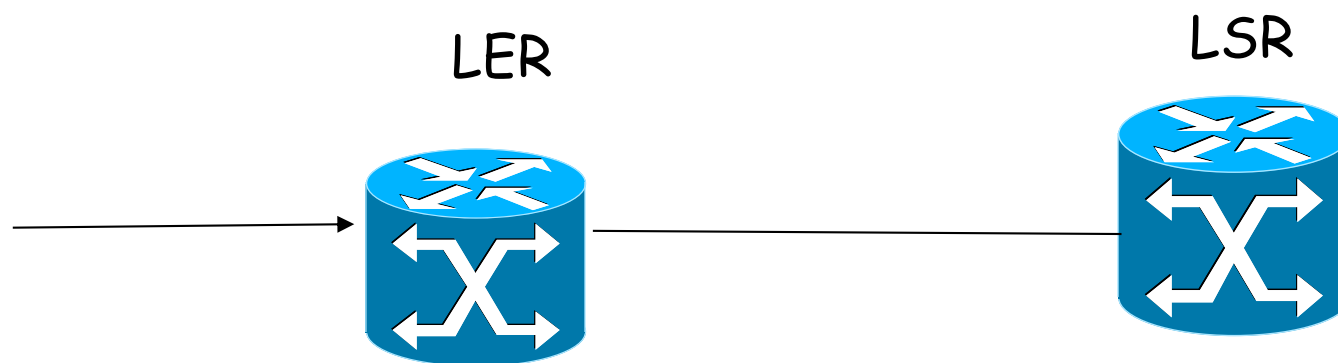
MPLS VPN



MPLS i QoS

- ❑ Podrška QoS je važna karakteristika MPLS-a.
- ❑ QoS mehanizmi:
 - ❑ Rekonfiguracija na bazi fizičkog interfejsa
 - ❑ Klasifikacija dolaznih paketa u različite klase
 - ❑ Klasifikacija paketa na bazi stanja mreže (zagušenje, propusnost, kašnjenje i gubici)
- ❑ Labela koja odgovara određenoj klasi se dodjeljuje paketu.
- ❑ Labelirane pakete obrađuju LSR-ove na njihovom putu od izvora do destinacije bez potrebe da ponovo budu klasifikovani.
- ❑ MPLS nudi jednostavnu logiku da odredi stanje koje identifikuje kako određeni paket treba da bude tretiran.
- ❑ Način korišćenja MPLS-a za QoS namjene zavisi u velikoj mjeri od toga kako je QoS implementiran.
- ❑ Podržava različite QoS protokole, kao što su IntServ, DiffServ i RSVP.

FEC QoS klasifikacija

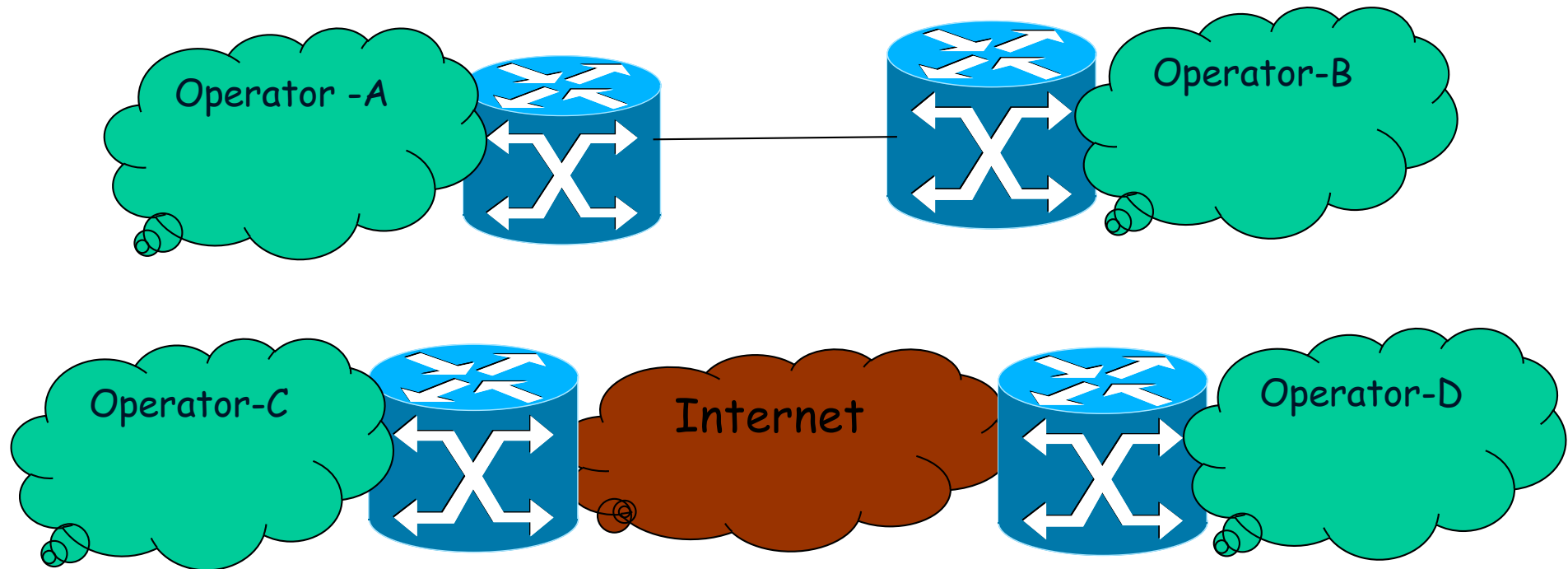


MPLS labela bazirana na

1. Fizičkom interfejsu
2. Izvorišnoj IP adresi
3. Destinacionoj IP adresi
4. Type of Service (ToS)
5. Protokolu nivoa mreže
6. ...

Šema prioritarnog prosleđivanja
za različite LSP-ove

MPLS i više operatora



LDP ne funkcioniše između mreža različitih operatora jer nije definisan odgovarajuća network-to-network interface (NNI) signalizacija