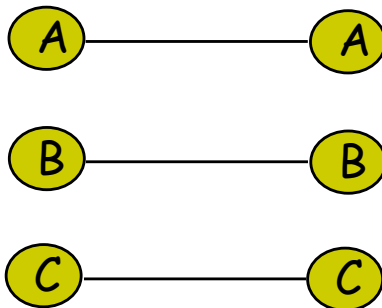


Multipleksiranje

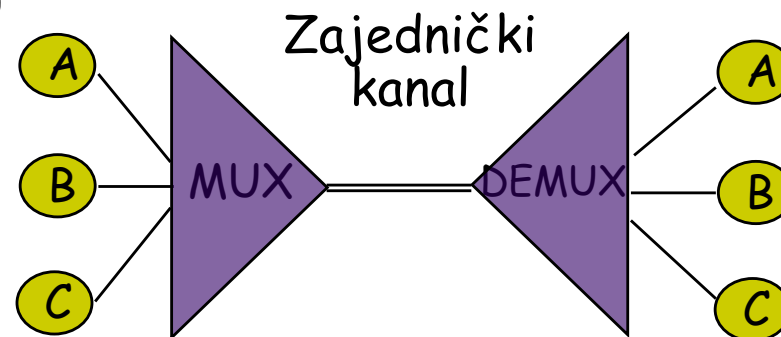
Multipleksiranje

- Multipleksiranje predstavlja zajedničko dijeljenje prenosnih kapaciteta (resursa) od strane više tokova podataka koji nose informacione podatke
 - Kanal = 1 žica, 1 optičko vlakno, ili 1 frekvencijski opseg
- Značajna ušteda se može postići kombinovanjem više tokova u jedan
 - Manje žica i cijevi; optičko vlakno mijenja hiljade kablova
- Potrebna je implicitna ili eksplicitna informacija za demultipleksiranje informacionih tokova.

(a)



(b)



Multipleksiranje

Podjela:

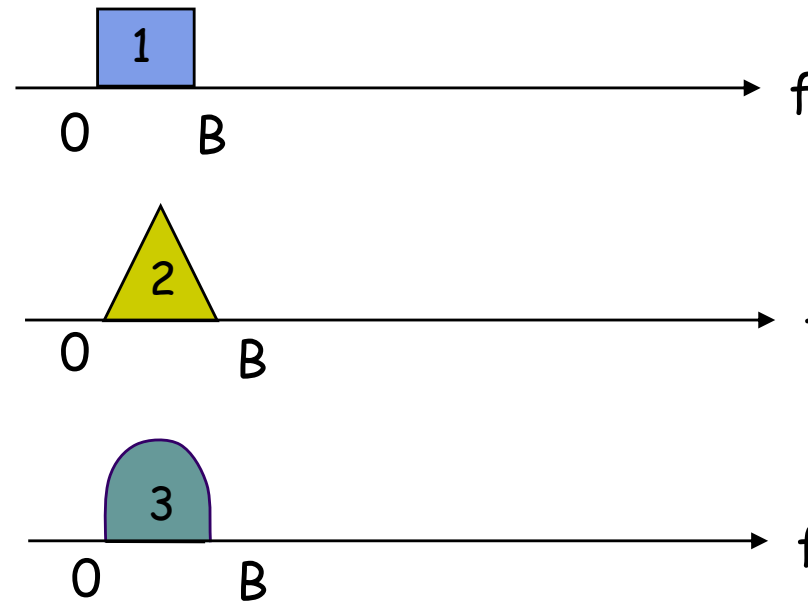
- Frekvencijsko (FDM - *Frequency Division Multiplexing*)
- Talasno (WDM - *Wavelength Division Multiplexing*)
- Vremensko (TDM - *Time Division Multiplexing*)
- Statističko (StDM - *Statistical Division Multiplexing*)
- Kodno (CDM - *Code Division Multiplexing*)
- Prostorno (SpDM - *Space Division Multiplexing*)
- ...

Frekvencijsko multipleksiranje

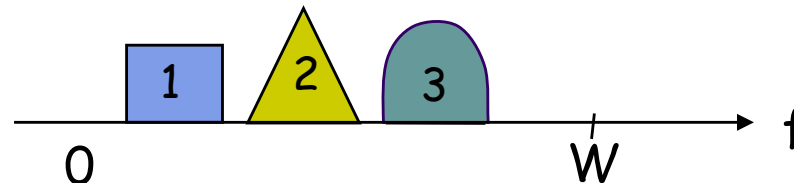
Frequency division multiplexing (FDM)

- Kanal je podijeljen na frekvencijske opsege

(a)
Pojedinačni
signal u
osnovnom
opsegu
zauzima B Hz



(b) Kombinovani
signali se
smještaju u opseg
kanala

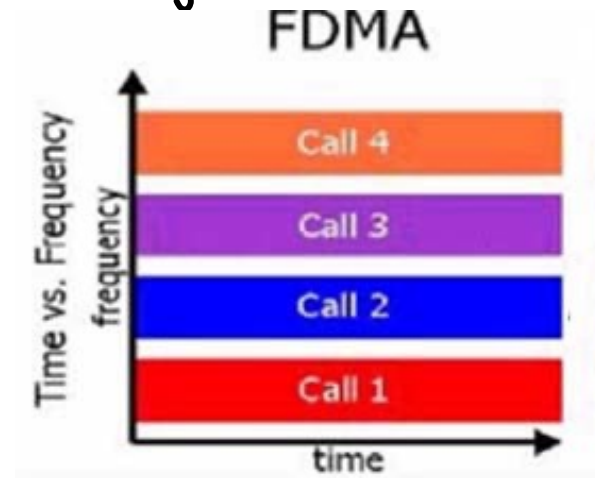


- Mora postojati razmak između opsega
 - AM ili FM radio stanice
 - TV stanice (radio ili kablovska)
 - Analogni telefonski sistemi
- Multipleksiranje

Frekvencijsko multipleksiranje

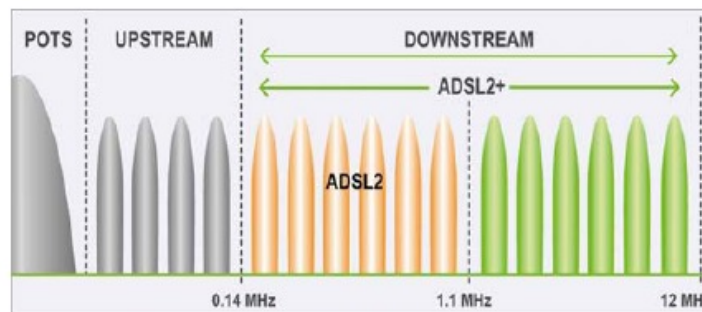
Frequency division multiple access (FDMA)

- Pristup više korisnika baziran na frekvencijskom multipleksu



Frequency division duplex (FDD)

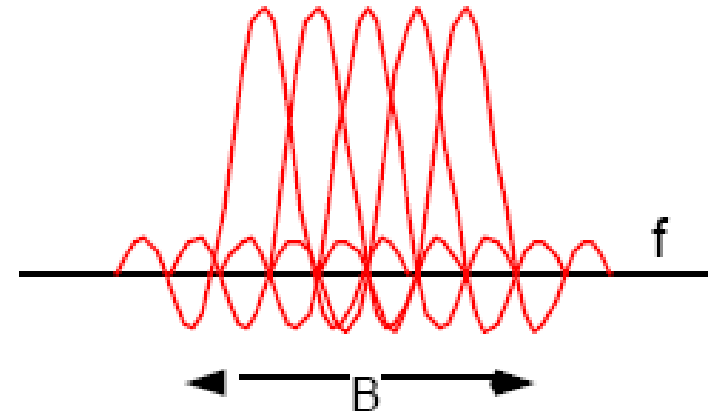
- Različiti smjerovi prenosa informacija u različitim opsezima (DSL)



Frekvencijsko multipleksiranje

Orthogonal Frequency division Multiplexing (OFDM)

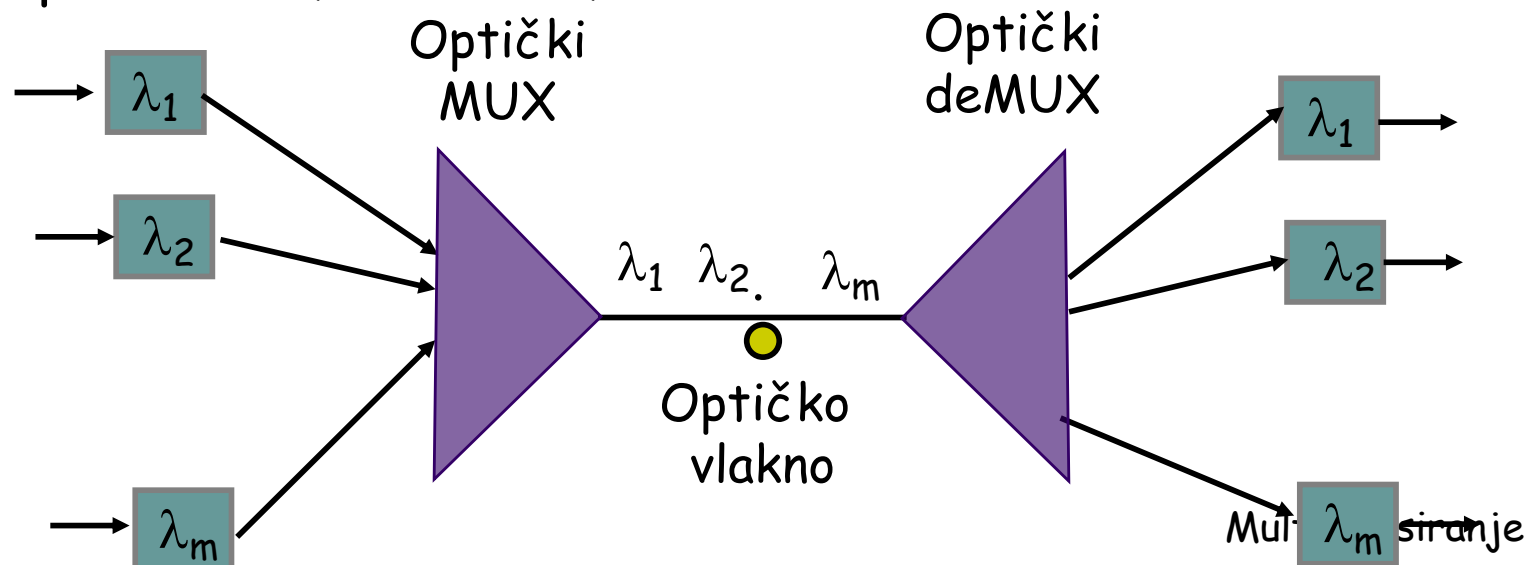
- Opsezi ortogonalnih nosilaca se preklapaju
- WLAN, ADSL, Digitalna televizija, FTTH...
- Razmak između nosilaca je $D_f = k/T$, gdje je T trajanje simbola, a k je uglavnom konstanta.
- Za N nosilaca širina iskorišćenog spektra je približno ND_f
- Koristi se FFT (*Fast Fourier Transformation*)
- Osjetljiv na ICI (*Inter Carrier Interference*) uzrokovane Doplerovim pomjerajem frekvencija i nesinhronizaciju u frekvencijskom domenu
- U uslovima multipath fading-a pokazuje bolje performanse od *single carrier* tehnika



Multipleksiranje talasnih dužina

Wavelength-division multiplexing (WDM)

- Optičko vlakno (najčešće jezgra $9\mu\text{m}$) može da nosi više talasnih dužina
 - Od nekoliko (4-8) do velikog broja (64-160) talasnih dužina po jednom optičkom vlaknu
- Svaka talasna dužina nosi signal
 - Svaki signal može biti različitog formata
 - npr. 1 Gb/s, 2.5 Gb/s, ili 10 Gb/s



Multipleksiranje talasnih dužina

- *Coarse WDM (CWDM)* prenosi do 8 talasnih dužina.
 - ITU
 - 20nm između kanala što je nedovoljno za korišćenje *Erbium Doped Fiber Amplifiers (EDFA)*
 - Opseg 1271nm - 1611nm (revizija ITU-T G.694.2 iz 2003)
 - 10GEthernet LX4 (četiri talasne dužine oko 1310nm koje nose po 3.125 Gb/s)
 - CATV (DL po talasnoj dužini 1310nm, a UL na talasnoj dužini 1550nm)
 - *Small Form Factor Pluggable (SFP)* primopredajnik omogućava korišćenje ethernet switch-eva koji posjeduju *Gigabit interface convertor (GBIC)* kao komutatora talasnih dužina pomoću pasivnih optičkih multipleksera

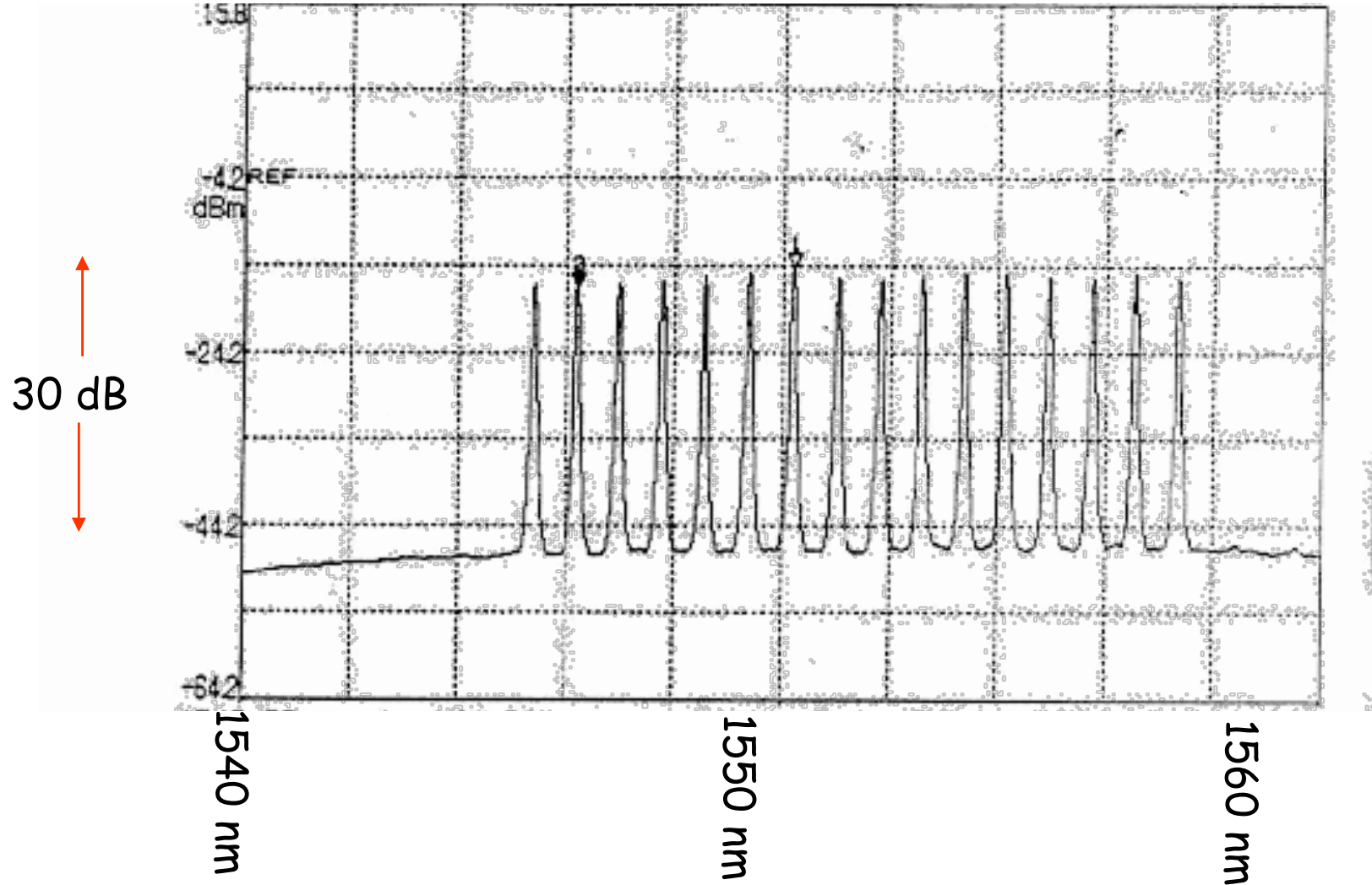
Multipleksiranje talasnih dužina

- *Dense WDM (DWDM)* prenosi više od 8 aktivnih talasnih dužina
 - Opseg 1552.52nm
 - EDFA
 - 0.4nm - 0.8nm je razmak između talasnih dužina
 - Značajno veća cijena od CWDM
 - Internet backbone
- Ukupni kapaciteti od nekoliko Tb/s

DWDM oprema

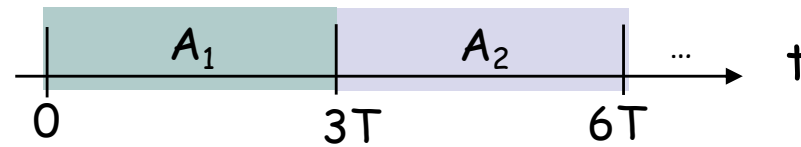
- DWDM terminalni multiplekser prima dolazne optičke signale (npr SDH), konvertuje ih u električne, a zatim ih ponovo konvertuje u optičke signale u opsegu 1550nm koji se prenose po jednom optičkom vlaknu.
- Linijski *repeater* se postavlja približno svakih 80 - 100km za kompenzaciju gubitaka koji nastaju prilikom prostiranja signala optičkim vlaknom. Signal se pojačava pomoću EDFA pojačavača koji se sastoji od više pojačavačkih nivoa.
- Optički *Add-drop* multiplekser služi za pojačavanje multipleksnog signala koji je prešao rastojanje od više od 140km. Pored dijagnostike, ovaj uređaj može dodavati ili uklanjati talasne dužine.
- DWDM terminalni demultiplekser razdvaja multipleksni signal na pojedinačne signale koji se šalju posebnim vlaknima. Pri tome se taj postupak obavlja korišćenjem O-E-O konverzije.
- Optički supervizorski kanal je dodatna talasna dužina (van opsega od 1550nm) koja prenosi informacije o multipleksnom signalu i stanju linijske opreme

Primjer: WDM sa 16 talasnih dužina

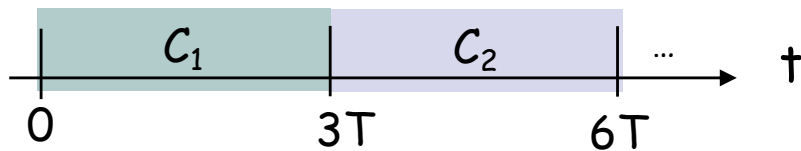
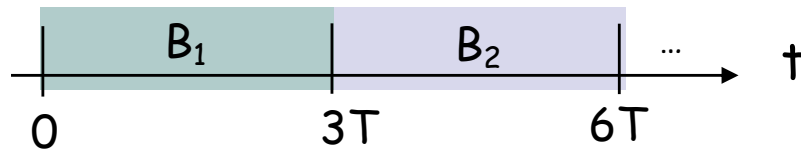


Vremensko Multipleksiranje

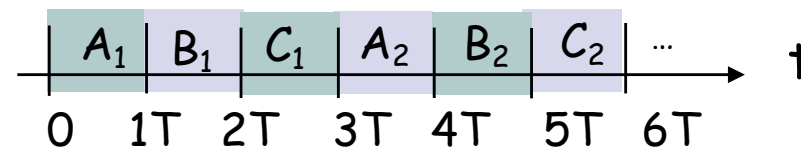
- *Time Division Multiplexing (TDM)*
- Digitalni kanal se dijeli u vremenu na vremenske odbirke



(a) Svaki signal prenosi jedan odbirak svakih $3T$ sekundi



(b) Kombinovani signal prenosi jedan odbirak svakih T sekundi



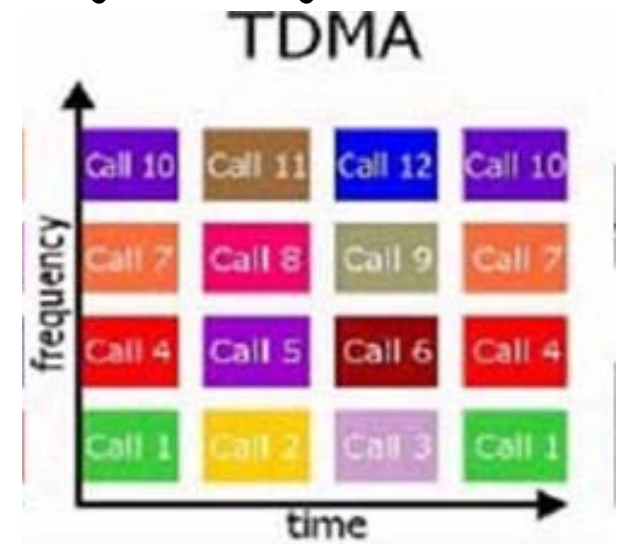
Primjeri

- ISDN
- GSM (TDMA)
- Digitalna transportna mreža (SDH)
- Pasivna optička mreža (PON)

Vremenski multipleks

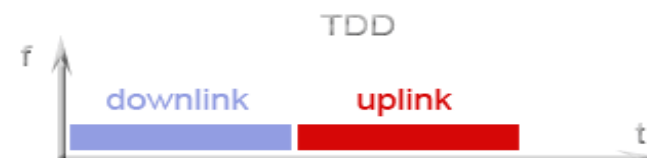
Time division multiplex access (TDMA)

- Više korisnika pristupa većem broju kanala koji se dijele u vremenu



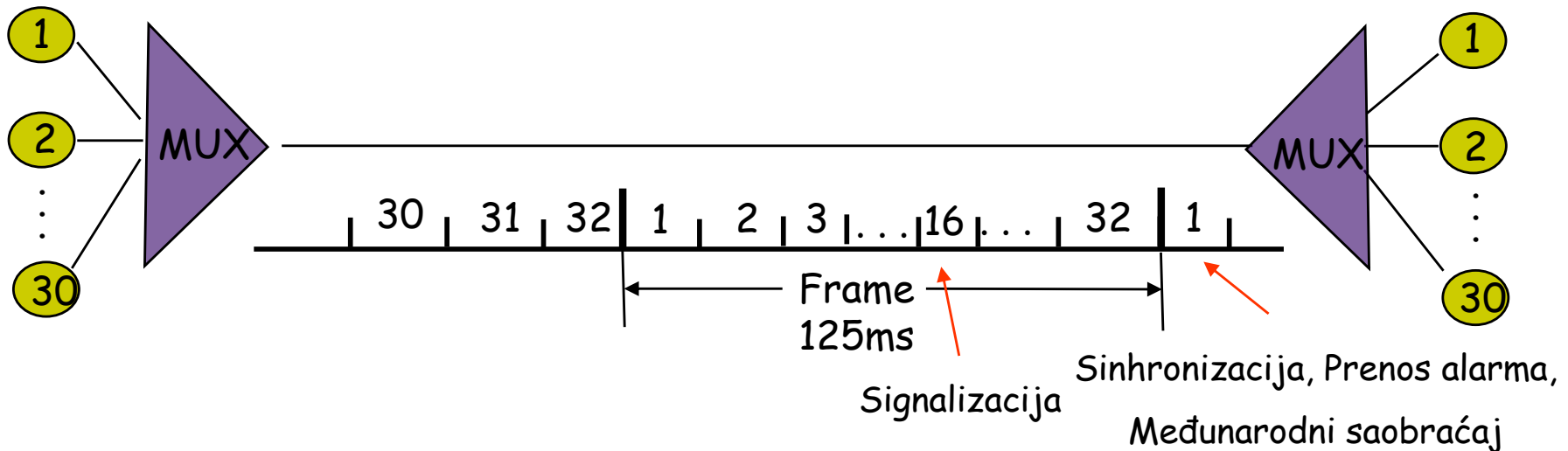
Time division duplex (TDD)

- Različiti smjerovi u komunikaciji se postižu u istom opsegu samo što se informacije prenose u različitim vremenskim slotovima



E- prenosni sistem

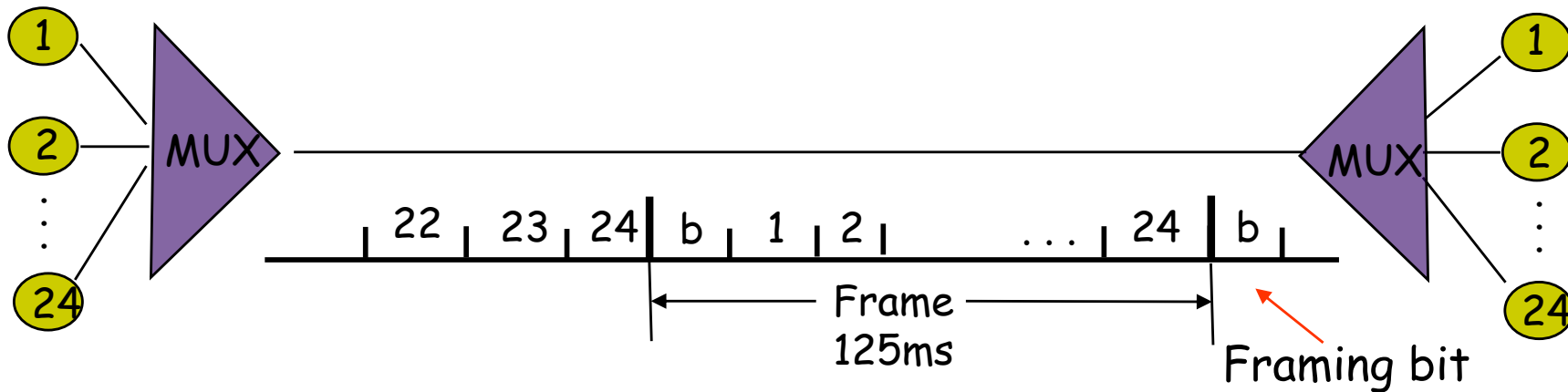
- E-1 kombinuje 30 govornih kanala, kanal za sinhronizaciju i kanal za signalizaciju u jedan digitalni stream.
- CCITT G.704 i G.732
- AMI (*Alternate Mark Inversion*) - HDB3 (*High Density Bipolar 3*) kod
- CEPT-1 (*Committee European de Post et Telegraph*)



Brzina prenosa= 8000 frejmova/s x (8 x 32) b/frejmu = 2,048 Mb/s

T- prenosni sistem

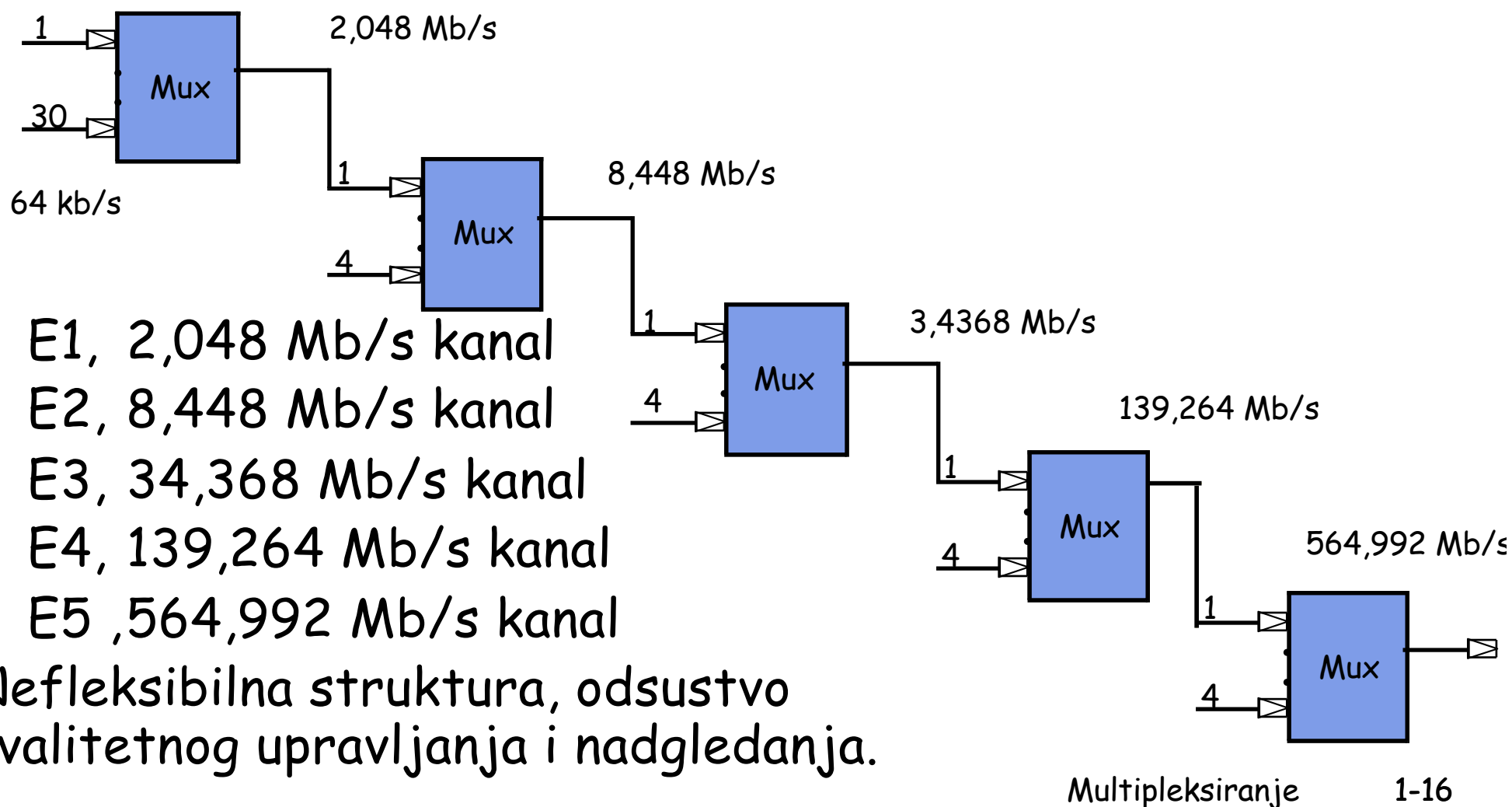
- Digitalni telefonski sistem koristi TDM.
- AMI (*Alternate Mark Inversion*) - B8ZS (*Binary 8 Zero Supresion*) kod
- *Pulse Code Modulation* (PCM) govorni kanal (Digital signal DS-0) je osnovna jedinica za TDM
 - 1 kanal = 8 b/odbirku x 8000 odbiraka/s = 64 kb/s
- T-1 nosi Digital Signal 1 (DS-1) koji kombinuje 24 govorna kanala u jedan digitalni stream:



Brzina prenosa = $8000 \text{ frejmova/s} \times (1 + 8 \times 24) \text{ b/frejmu} = 1,544 \text{ Mb/s}$

CCITT PDH (*Plesiochronous Digital Hierarchy*)

- CCITT PDH se bazira na 30 IKM kanala protoka 64kb/s

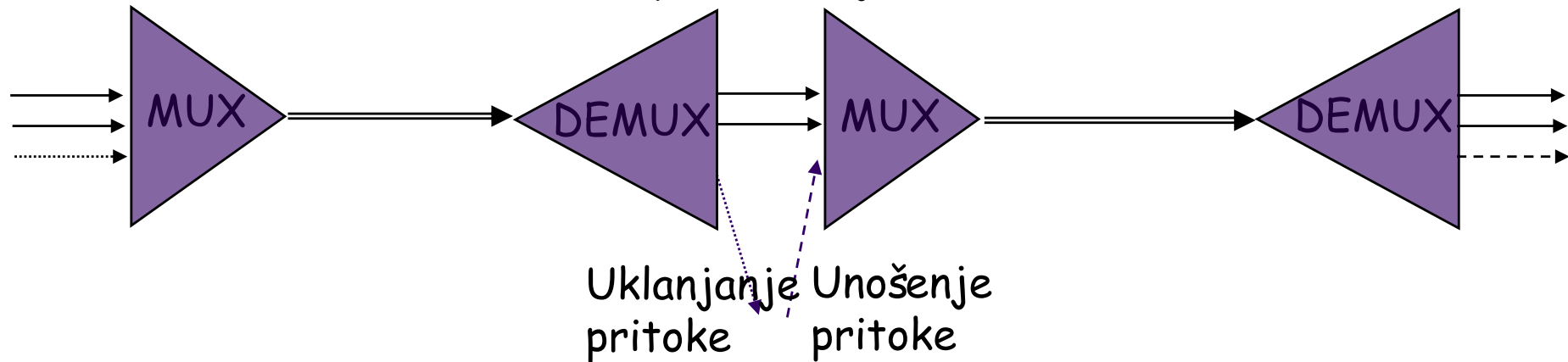


SDH: Pregled

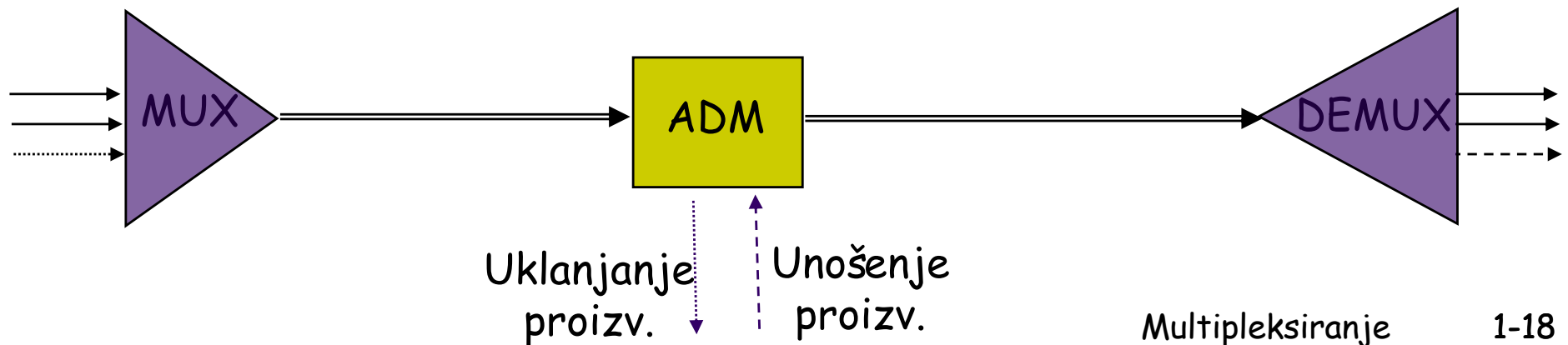
- *Synchronous Digital Hierarchy* (SDH)
 - Evropski standard
 - Nosi E1 i E3 signale
 - Kompatibilan sa američkim SONET-om na većim brzinama
- *Synchronous Optical NETWORK* (SONET)
 - Sjeverno Američki TDM standard fizičkog nivoa za komunikacije po optičkom vlaknu
- 8000 frejmova/s ($T_{\text{frejm}} = 125 \mu\text{s}$)
- Sinhronizovana mreža u kojoj su svi čvorovi sinhronizovani na isti referentni takt.
- Značajno pojednostavljuje multipleksiranje na kičmi mreže
- OA&M podrška mrežnom menadžmentu
- Zaštita & rekonstrukcija

SDH pojednostavljuje multipleksiranje

Multipleksiranje prije SDH: Sinhronizacija je potrebna pri demultipleksiranju svih kanala



SDH Add-Drop Multipleksiranje: Dozvoljava ubacivanje i izbacivanje kanala bez potpunog demultipleksiranja



SDH Specifikacija

- Definiše električne interfejse
- Električne
 - Multipleksiranje, regeneracija se obavlja u električnom domenu
 - definišu se *Synchronous Transfer Modules (STM)*
 - STM ima vrlo kratak domet (npr., unutar komutatora)
- SONET definiše i optičke
 - Prenos se obavlja u optičkom domenu
 - Optički predajnik & prijemnik
 - OC - *Optical Carrier* (optički nosilac)

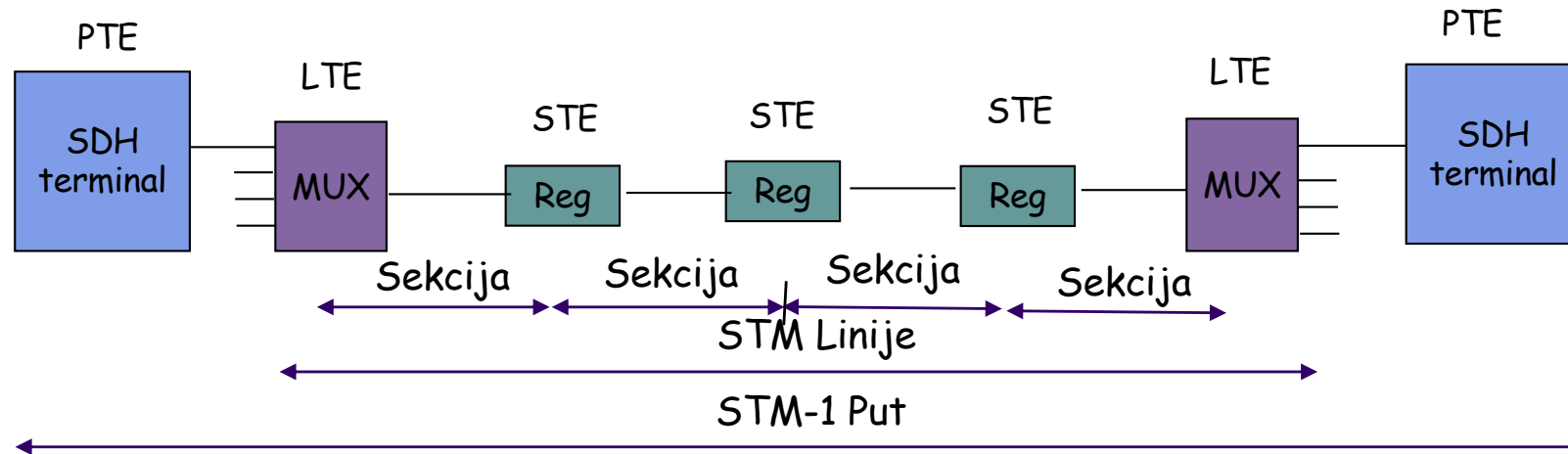
SONET & SDH Hijerarhija

<i>SONET Električni signal</i>	<i>Optički signal</i>	<i>Brzina prenosa (Mb/s)</i>	<i>SDH Električni signal</i>
STS-1	OC-1	51.84	N/A
STS-3	OC-3	155.52	STM-1
STS-9	OC-9	466.56	STM-3
STS-12	OC-12	622.08	STM-4
STS-18	OC-18	933.12	STM-6
STS-24	OC-24	1244.16	STM-8
STS-36	OC-36	1866.24	STM-12
STS-48	OC-48	2488.32	STM-16
STS-192	OC-192	9953.28	STM-64
STS-768	OC-768	39813.12	STM-256
STS-1536	OC-1536	79626.24	STM-512
STS-3072	OC-3072	159252.48	STM-1024
<i>STS: Synchronous Transport Signal</i>	<i>OC: Optical Carrier</i>		<i>STM: Synchronous Transfer Module</i>

SDH oprema

- Po funkcionalnosti
 - Terminalni multiplekseri
 - ADM-ovi: ubacivanje & izbacivanje kanala
 - Regeneratori: regeneratori digitalnih signala
 - *Cross-Connect* uređaji: interkonekcija SDH tokova
- Po signalizaciji između elemenata
 - *Section Terminating Equipment* (STE): optički raspon između susjednih uređaja, npr. regeneratori
 - *Line Terminating Equipment* (LTE): raspon između susjednih multipleksera, uključuje više sekcija
 - *Path Terminating Equipment* (PTE): raspon između SDH terminala (rutera) na kraju mreže, uključuje više linija

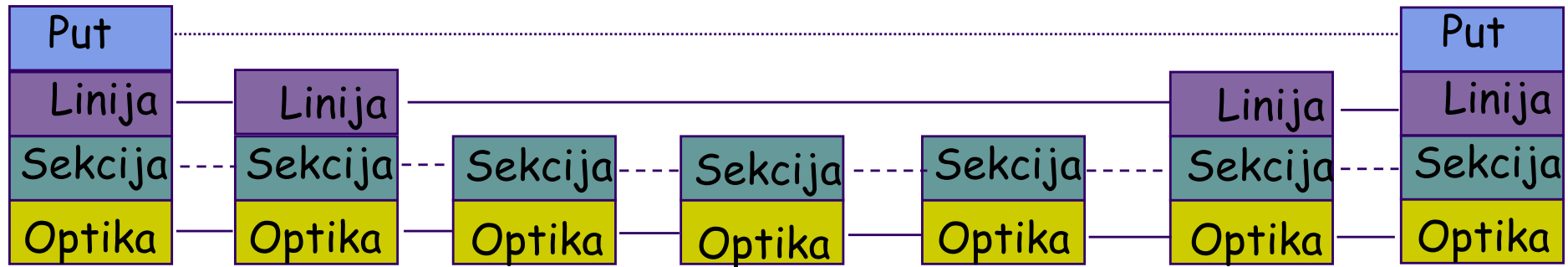
Sekcija, Linija, & Put u SDH mreži



STE = *Section Terminating Equipment*, npr., repeater/regenerator
LTE = *Line Terminating Equipment*, npr., STM-1 ili STM-4 multiplekser
PTE = *Path Terminating Equipment*, npr., STM-4 multiplekser ili ruter

- Često, PTE i LTE su isti uređaj
 - Razlika postoji u odnosu na funkciju i lokaciju
 - PTE je na kraju, npr., STM-1 multiplekser ili ruter.
 - LTE je u sredini, npr., od STM-3 do STM-1 multipleksera.

Sekcija, Linija, & Put u SDH mreži



- SDH ima četiri nivoa
 - Optika, sekcija, linija, put
 - Svaki nivo se koncentriše na integritet svojih signala
- Svaki nivo ima svoje sopstvene protokole
 - SDH nudi signalizacione kanale za elemente unutar nivoa




SDH STM-1 frejm

- Traje 125 μ s
- Sadrži 9*270B=2430B
- SDH tokovi nose dva tipa zaglavlja
- *Path overhead (POH)*:
 - Ubacuje se & izbacuje na krajevima mreže
 - *Synchronous Payload Envelope (SPE)* se sastoji od Podataka + POH koji se prenose zajedno preko mreže
- *Transport Overhead (TOH)*:
 - se obrađuje na svakom SDH čvorištu
 - zauzima dio svakog SDH frejma
 - nosi informacije vezane za upravljanje i integritet veze
 - sastoji se od zaglavlja sekcije (*Section Overhead-SO*) i linije (*Line Overhead - LO*)

SDH STM-1 frejm

A1	A1	A1	A2	A2	A2	C1			J1		
B1			E1			F1			B3		
D1			D2			D3			C2		
H1	H1	H1	H2	H2	H2	H3	H3	H3	G1		
B2	B2	B2	K1			K2			F2		
D4			D5			D6			H4		
D7			D8			D9			Z3		
D10			D11			D12			Z4		
Z1	Z1	Z1	Z2	Z2	Z2	E2			Z5		

- A1, A2 – Framing
- H1-H3 – AU (Administrative Unit) Pointers
- B1 – BIP-8 (Bit interleaved parity)
- B2 – BIP-24
- C1, C2 – STM Identifiers
- D1 to D12 - Data Communication Channels

	Section OH (SOH)
	Line OH (LOH)
	Path OH (POH)

Specijalni okteti zaglavlja SDH STM-1 frejma

- Zaglavlje sekcije omogućava kreiranje frejma, praćenje greške i menadžment sekcije
 - A1, A2 Sinhronizacija frejma
 - J0 Praćenje sekcije (Veza u toku?)
 - B1 Provjera parnosti prethodnog frejma (BER monitoring)
 - D1, D2, D3 alarmi, kontrola, monitoring na sekciji

A1	A1	A1	A2	A2	A2	C1				J1	
B1			E1			F1				B3	
D1			D2			D3				C2	
H1	H1	H1	H2	H2	H2	H3	H3	H3		G1	
B2	B2	B2	K1			K2				F2	
D4			D5			D6				H4	
D7			D8			D9				Z3	
D10			D11			D12				Z4	
Z1	Z1	Z1	Z2	Z2	Z2	E2				Z5	

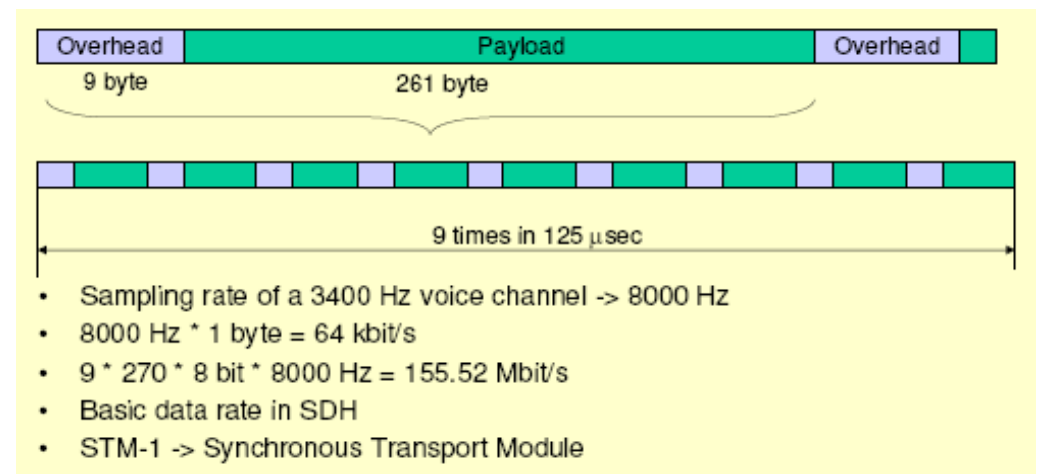
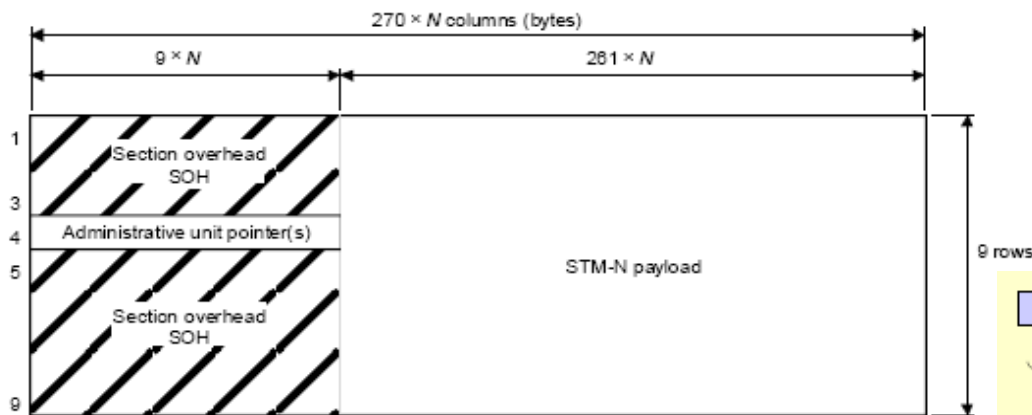
- A1, A2 – Framing
 - H1-H3 – AU (Administrative Unit) Pointers
 - B1 – BIP-8 (Bit interleaved parity)
 - B2 – BIP-24
 - C1, C2 – STM Identifiers
 - D1 to D12 – Data Communication Channels

Section OH (SOH)
 Line OH (LOH)
 Path OH (POH)

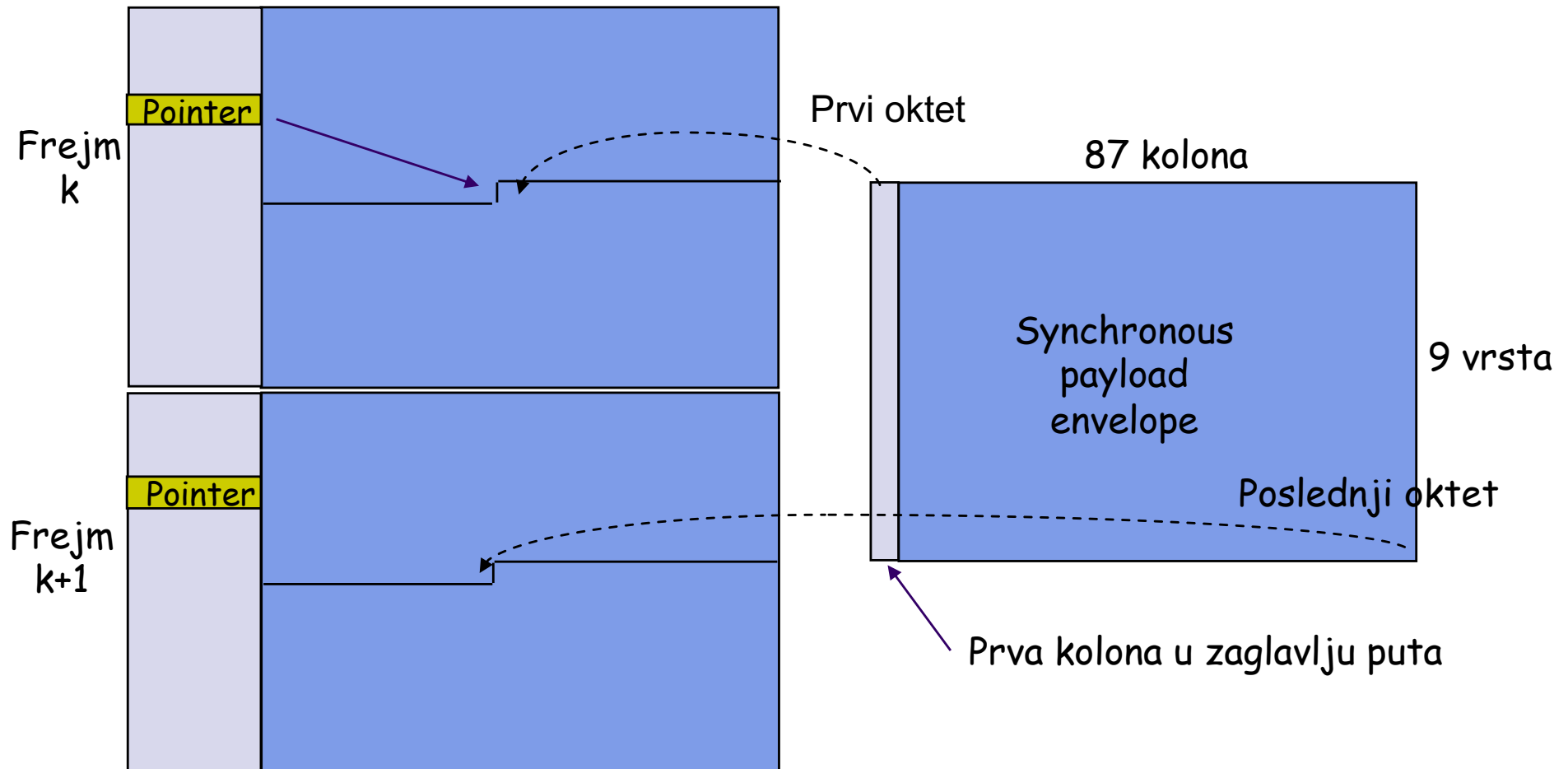
- Zaglavlje linije omogućava sinhronizaciju, multipleksiranje, monitoring performansi, nadgledanje linije i mogućnost preusmjeravanja linije u slučaju otkaza
 - H1, H2, H3 Pointer Akcije
 - B2 BER monitoring na liniji
 - K1, K2 Automatsko zaštitno komutiranje
- Zaglavlje puta omogućava monitoring performansi, ukazuje na sadržaj i status prenosa od kraja do kraja

SDH STM-N frejmi

- Traje 125 μ s
- Dobija se multipleksiranjem četri STM okvira nižeg nivoa N/4
- Multipleksiranje se obavlja na nivou bajta

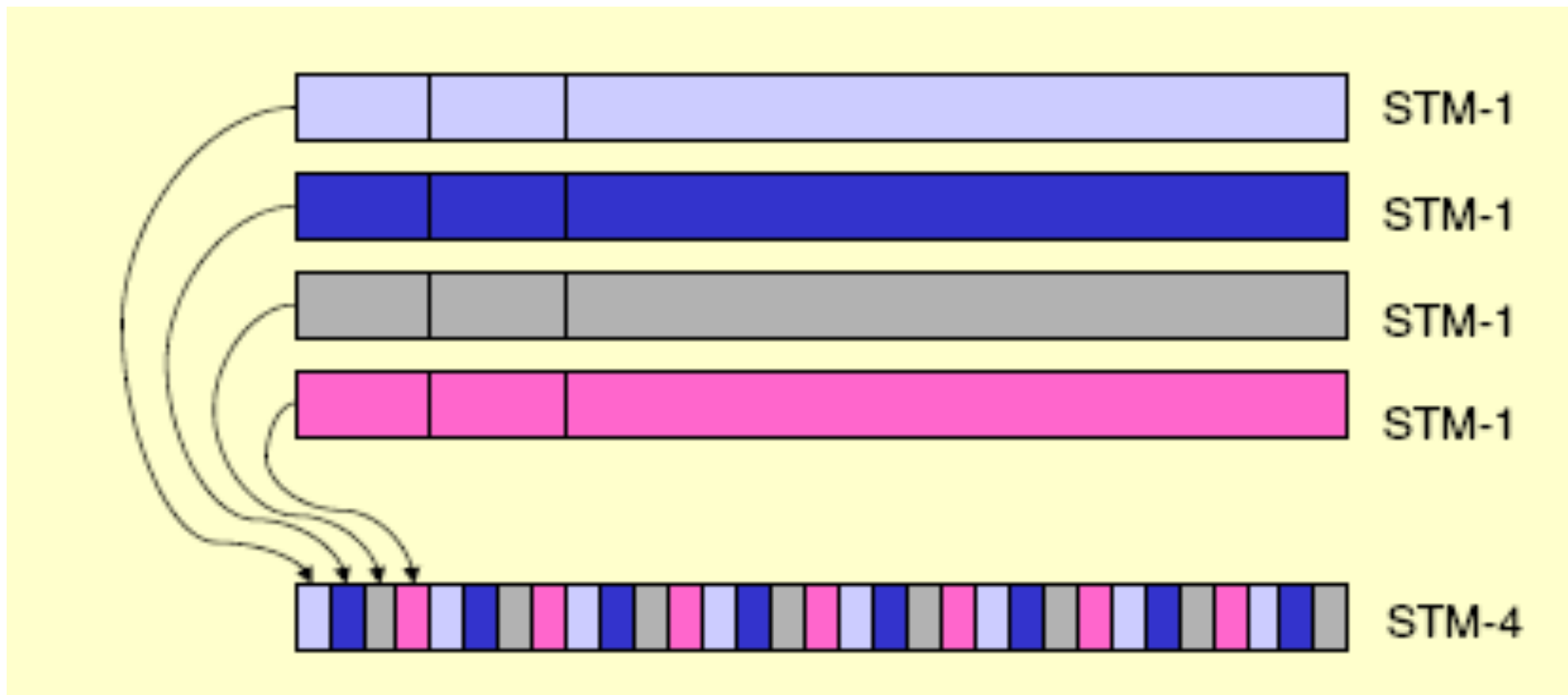


SPE ne mora biti smješten samo u informacionom polju jednog frejma



- H1 i H2 pointeri pokazuje gdje SPE počinje unutar frejma
- Korišćenje pointera pruža add/drop mogućnost

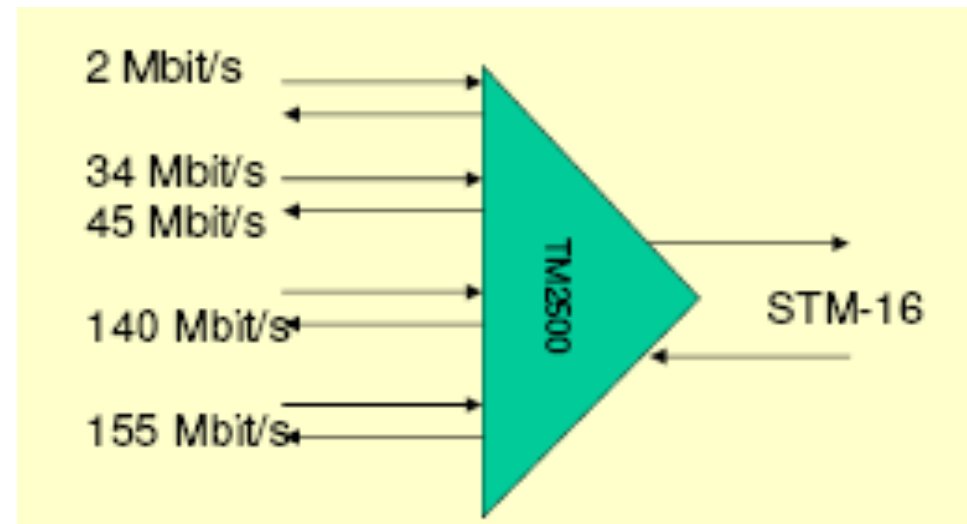
SDH multipleksiranje



SDH oprema

Terminalni multiplekser

- Pritoke mogu biti električni ili optički signali
- Terminira STM-1 put (bavi se POH zaglavljem)



SDH oprema

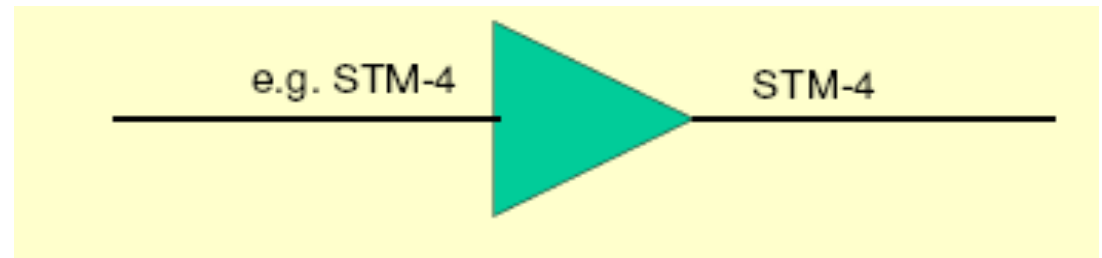
Add-drop multiplekser

- Terminira na nivou linije
- Ima direktan pristup SDH frejmu
- Na primjer ubacuje/izbacuje STM-1 frejmove u/iz STM-N frejma bez izmjene STM-N strukture frejma

SDH oprema

Regenerator

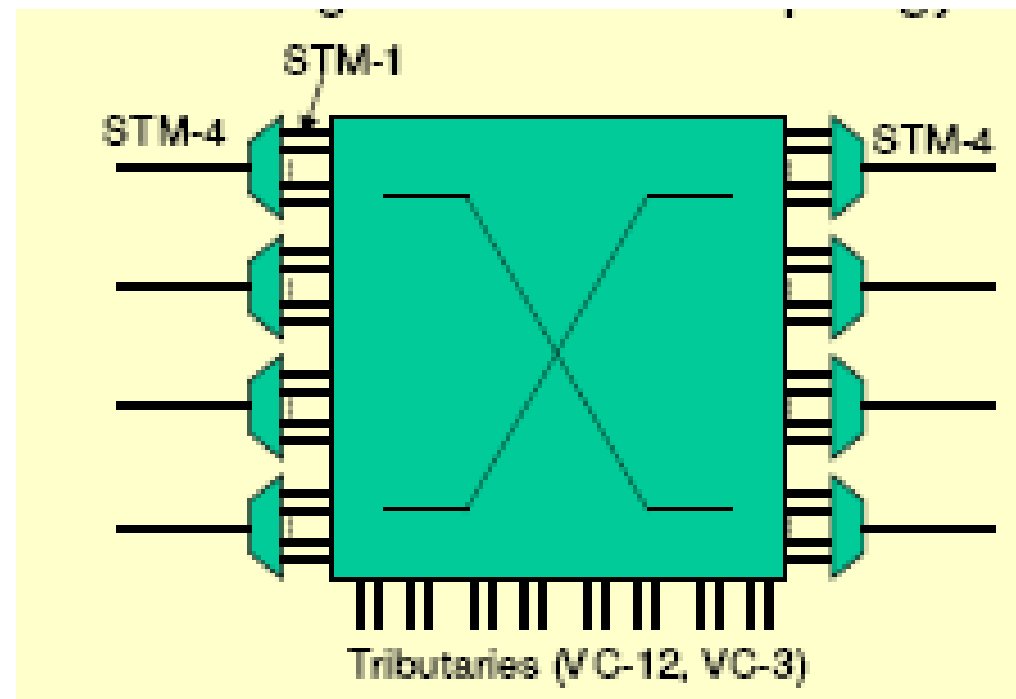
- Pojačava signal
- Obnavlja oblik impulsa
- Obnavlja trajanje signalizacionog intervala
- Terminira konekcije na nivou sekcije (SOH)
- ...



SDH oprema

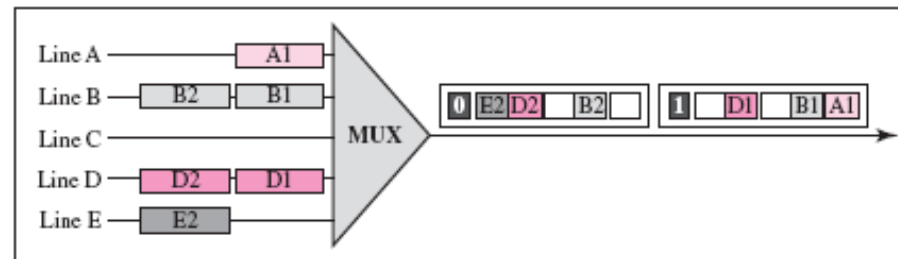
Digitalni kroskonekt uređaji

- Komutira STM-N tokove i dodaje pritoke
- Može poslužiti za izmjene konfiguracije mreže

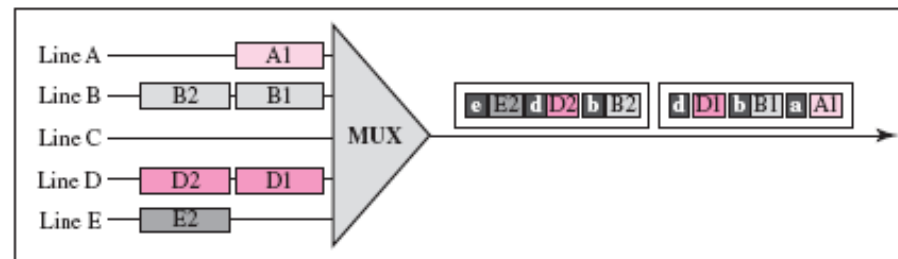


Statističko Multipleksiranje

TDM slot comparison



a. Synchronous TDM

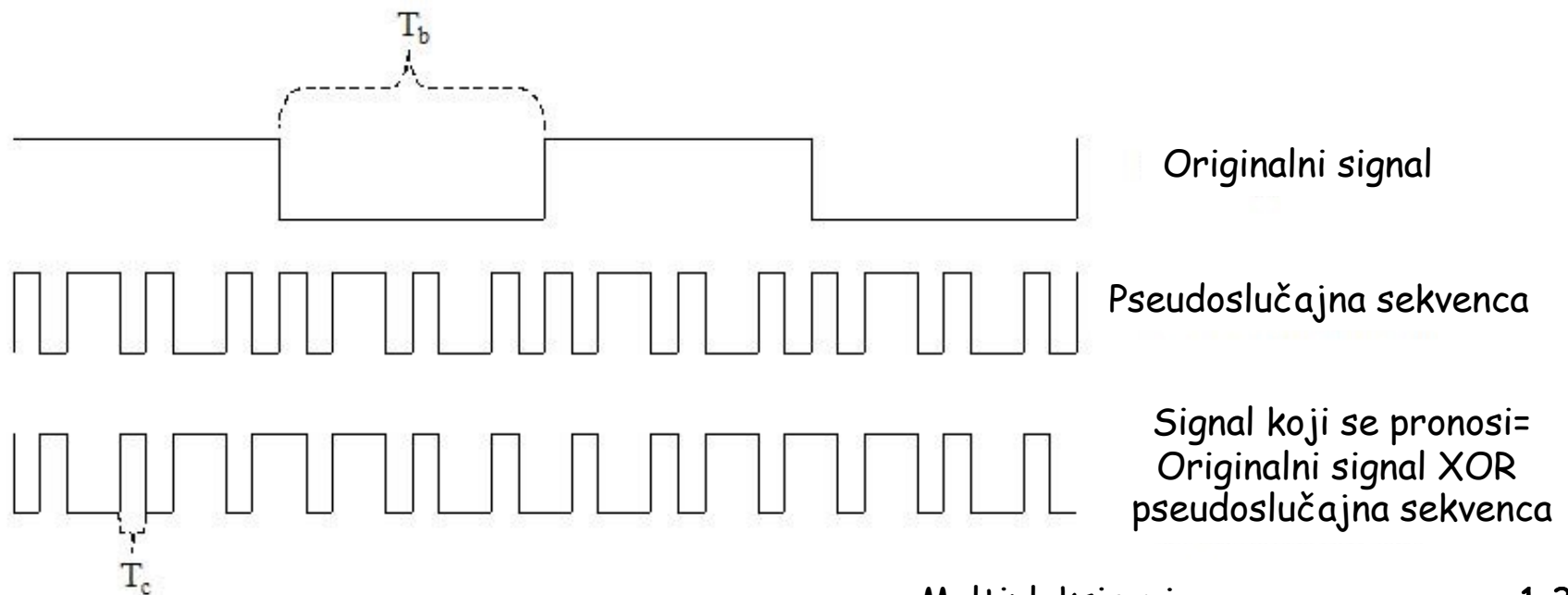


b. Statistical TDM

- Sekvence paketa u vremenskom multipleksu korisnika A & B nemaju fiksni sadržaj ➔ **statističko multipleksiranje**.
- U vremenskom multipleksu svaki host dobija isti slot u okviru vremenskog multipleksa.
- Korisnik dobija onoliko slobodnih slotova koliko mu je potrebno ili koliko mu dodijeli *scheduler*.

Kodno multipleksiranje

- *Code division multiplexing (CDM)*
- Istovremeno zauzimanje telekomunikacionog resursa (najčešće radio kanala) od strane više korisnika
- Tehnika prenosa proširenim spektrom
- UMTS, GPS,...

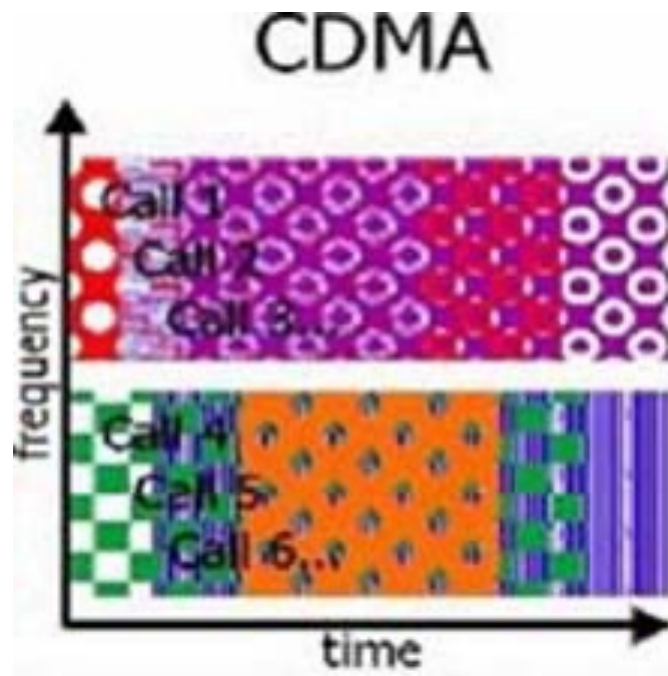


Kodno multipleksiranje

- Svaki korisnik ima svoj kod
- Opseg signala koji se prenosi je značajno širi od opsega originalnog signala
- Na prijemu se primljeni signal množi pseudoslučajnom sekvencom (XOR).
 - Ako se pseudoslučajne sekvence predajnika i prijemnika poklapaju može se izvršiti detekcija i obrada signala.
 - U suprotnom, zbog ortogonalnosti sekvenci proizvod postaje 0.

Kodno multipleksiranje

- *Code division multiple access (CDMA)*



Prostorno multipleksiranje

- *Space division multiplexing (SpDM)*
- Tehnika prenosa u bežičnim MIMO komunikacijama koja omogućava prenos nezavisinih i odvojenih kodiranih signala (*tokova-streams*) od svake od više predajnih antena.
- Ovdje se prostor koristi više nego jedanput.

