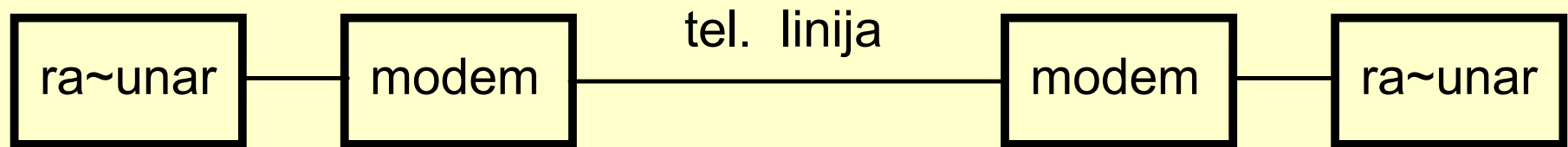


Modemi

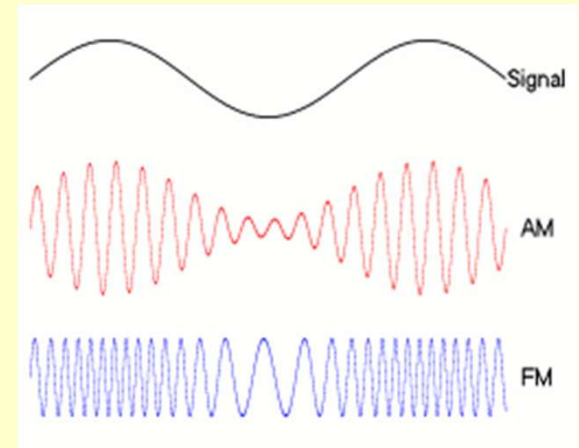
# Modemi su nastali u doba analognih telefonskih linija

- Analogne telefonske linije su projektovane za prenos govora (300-3400 Hz). Digitalni signali su se mogli prenijeti jedino postupkom modulacije i demodulacije. Modulacijom se digitalna informacija ugrađuje u sinusoidalni signal tačno poznate frekvencije, koji se naziva nosilac. Modulirani signal prenosi se do prijemnika gde se vrši demodulacija signala, tj. vraćanje u digitalni oblik. Uređaj koji obavlja ove dve funkcije naziva se modem (MOdulator-DEModulator).

# Modemska veza između dva računara

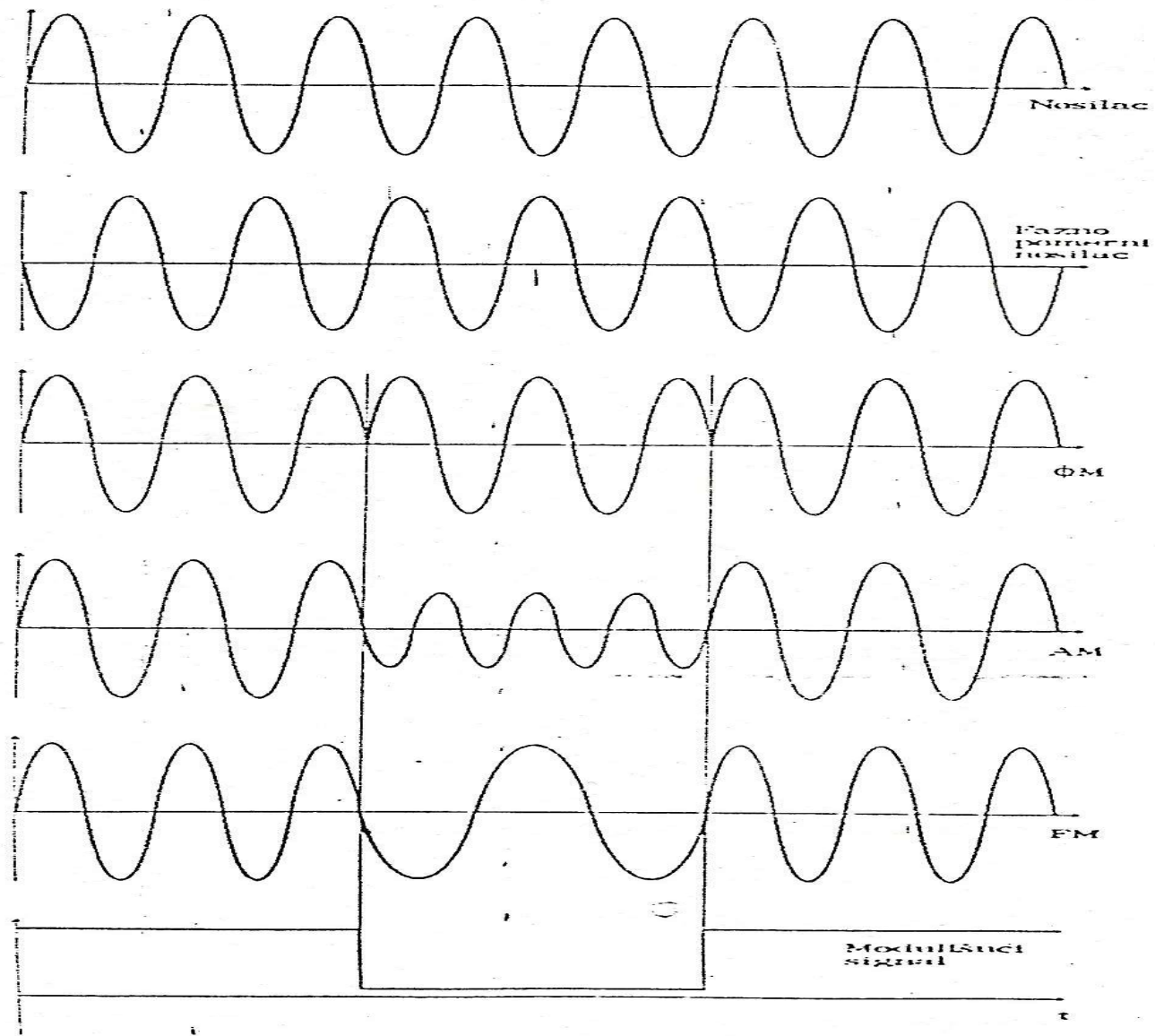


# Osnovne vrste modulacija

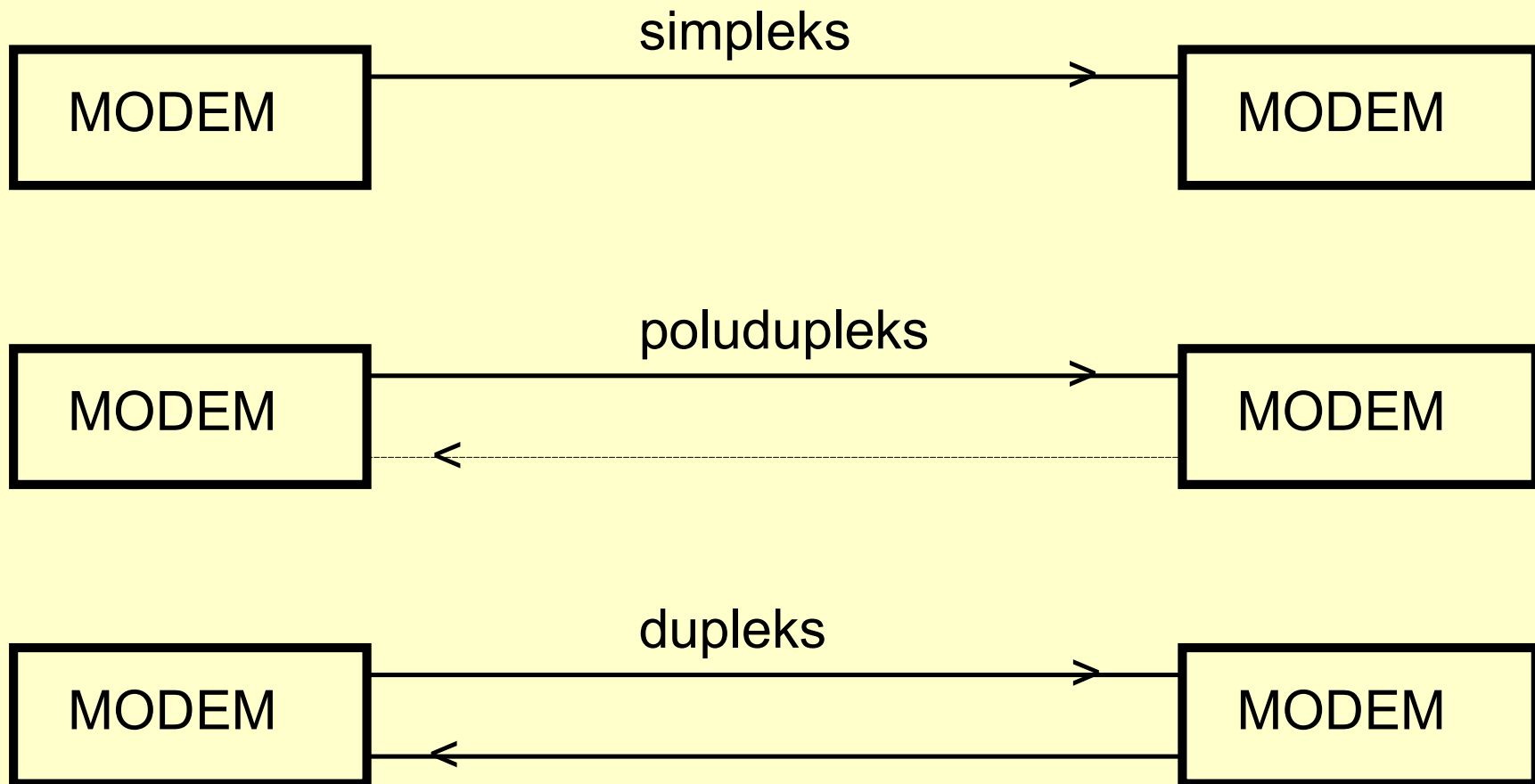


- $V = A \sin(2\pi f t + \varphi)$
- AM – amplitudskom modulacijom utiče se na amplitudu  $A$
- FM – frekvencijskom modulacijom utiče se na učestanost  $f$
- $\Phi M$  – faznom modulacijom utiče se na fazu  $\varphi$
- Postoji i veliki broj boljih modulacija gdje se utiče na više parametara istovremeno i bolji protok digitalnih signala kroz kanal.

# Fazna, amplitudska i frekvencijska modulacija



# Tipovi veze između modema



# Inteligentni modemi

- Firma Hejs (Hayes) je 1981. godine proizvela prvi inteligentni modem (“Smartmodem 300”).
- Inteligentni modemi imaju procesor koji prima komande od računara – AT komande.
- Sadrže: mikroprocesor, RAM, ROM, EEPROM, modulator, demodulator, audio pojačavač, ...
- Softverski se upravlja biranjem broja, podešavanjem raznih parametara modema, itd.

# Današnji voice-modemi imaju:

- Komandni režim rada
- Režim prenosa podataka
- FAX režim
- Govorni režim – emitovanje govora
- Govorni režim – prijem govora
- Prepoznavanje signala na telefonskoj liniji
- Snagu govornog automata



# ISDN modemi

*ISDN Integrated services digital network*

Ostao je naziv modem, ali to su zapravo ISDN intefejsi. Računarski digitalni signali se samo prilagođavaju liniji, koja je već digitalna.

Nove AT komande poput:

ATB3 – uspostavljanje digitalnog linka

Brzina prenosa 64000 bps ili 128000 bps ako se zauzmu oba B kanala

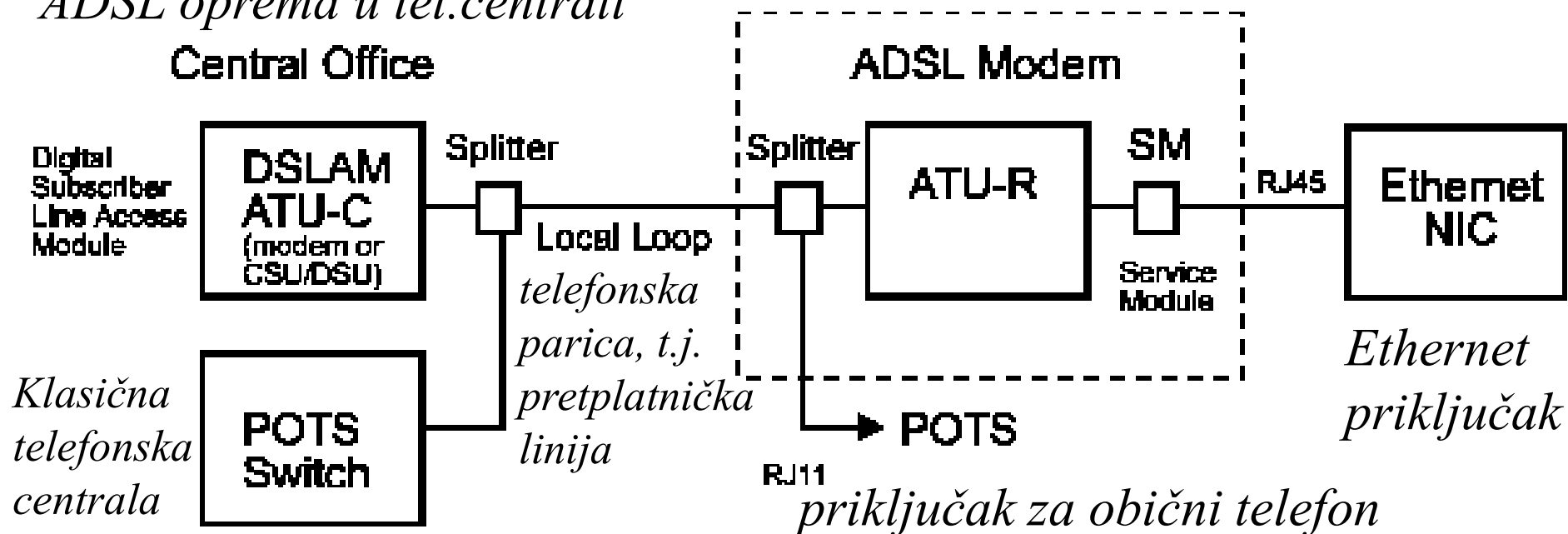
Dinamičko podešavanje širine propusnog opsega.

# ADSL modemi

- Asymmetrical Digital Subscriber Line = asimetrična digitalna pretplatnička linija
- Prenos od pretplatnika: od 64 do 768 Kb/s
- Prenos ka pretplatniku: od 1500 do 8000 Kb/s
- Postoji više standarda: CAP, G.lite (G.992.2),...
- ITU G.992.5 definiše do 24 Mb/s ka pretplatniku.
- Napomena: studenti ne moraju da pamte brojne podatke. Važno je da znaju da postoji više standarda i da je brzina prenosa podataka veća za smjer ka pretplatniku.

# Pretvaranje obične telefonske linije u ADSL liniju

*ADSL oprema u tel. centrali*

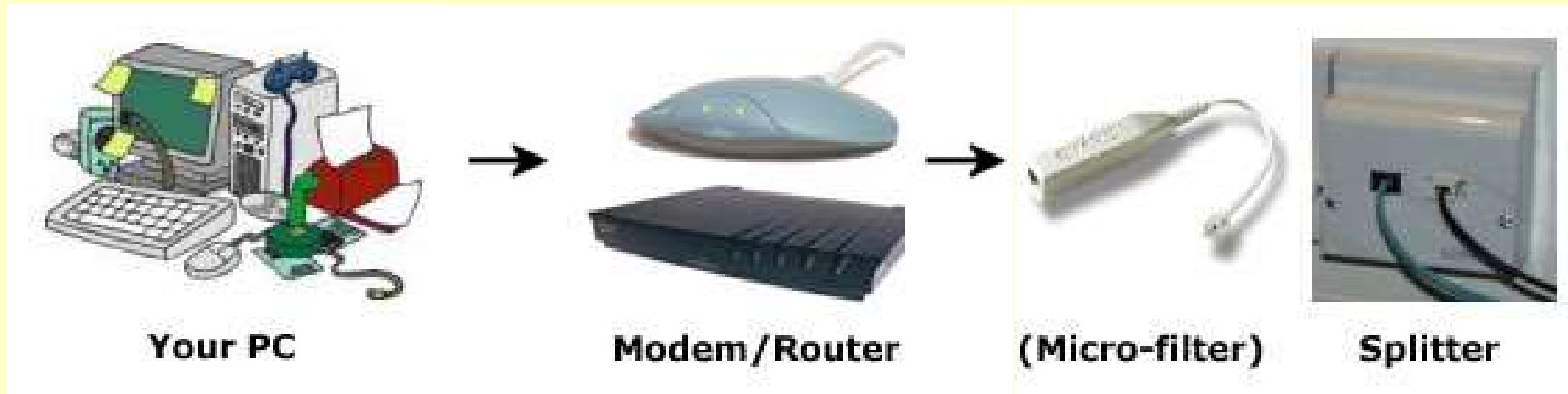


[https://secure.linuxports.com/howto/intro\\_to\\_networking/book1.htm](https://secure.linuxports.com/howto/intro_to_networking/book1.htm)

Dodavanjem splitera (t.j. razdvajaa) i ADSL modema, obična telefonska linija se pretvara u ADSL.

Govorni signal ide nepromjenjenim načinom, dok se viši frekvencijski opeg koristi za ADSL

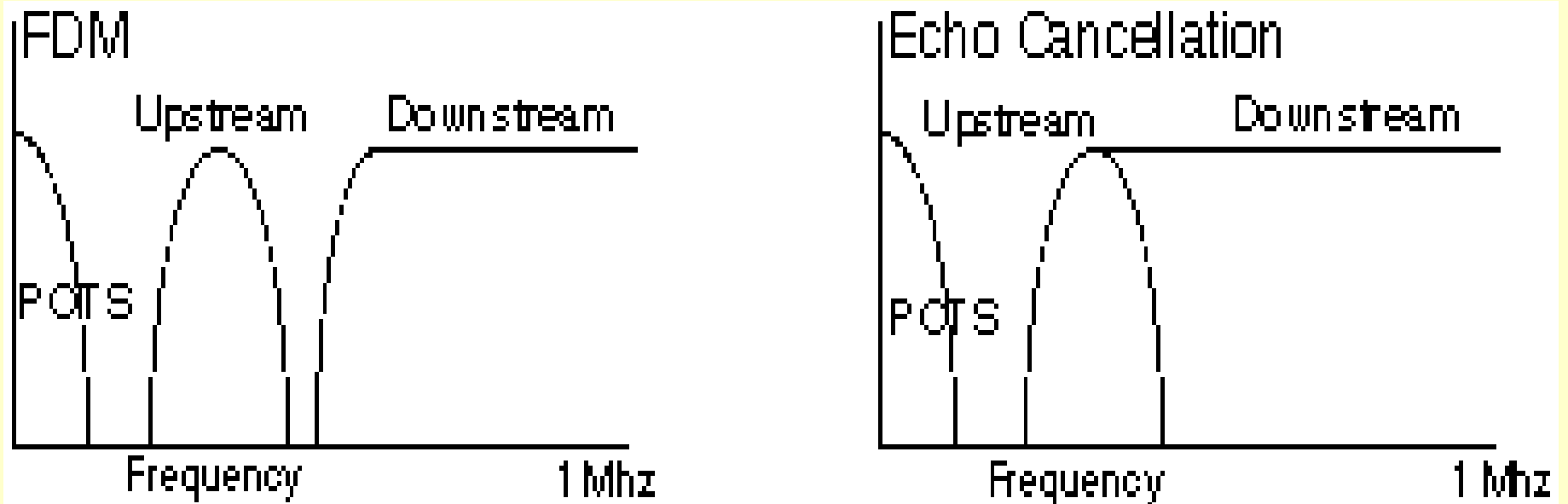
# Način povezivanja ADSL opreme



[www.adslguide.org.uk](http://www.adslguide.org.uk)

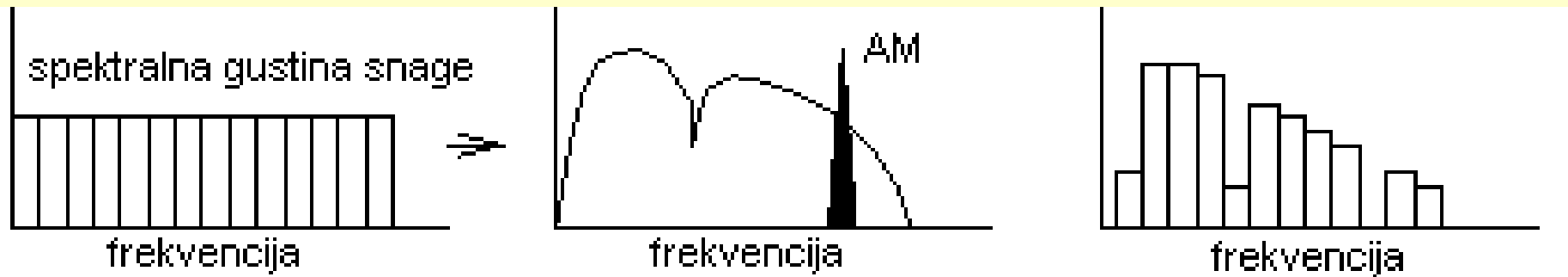
Računar se poveže na ADSL modem preko Ethernet ili USB porta. ADSL modem se veže na visokopropusni priključak razdvajaača (splitter ili microfilter), dok se obični telefonski aparat vezuje na niskopropusni priključak.

# Podjela frekvencijskog opsega za ADSL prenos



- Najniži opseg do 4KHz - za telefonsku govornu vezu (POTS)
- Srednji opseg 26-138KHz – za prenos od pretplatnika (upstream)
- Gornji opseg 138-1104KHz– za prenos ka pretplatniku (downstream)

# Prolazak ADSL signala kroz telefonsku paricu sa smetnjom od lokalne AM radio stanice



<http://www.cs.tut.fi/tlt/stuff/adsl/node23.html>

Osnovna ideja ADSL-a je da se opseg podjeli na nezavisne kanale po 4KHz. Zatim se prenos podataka optimizira za svaki kanal. Ako je neki kanal neupotrebljiv (npr. zbog smetnje od AM radio stanice) on se može potpuno isključiti.

Lijevo je polazni signal.

U sredini je karakteristika telefonske linije. Vidi se da linija ima nejednako slabljenje u opsegu. Vidi se i prisustvo smetnje od srednjetalasne AM radio stanice.

Desno je signal na drugom kraju linije. Vidi se da su kanali različitog kvaliteta.

# Brzina prenosa ADSL-a zavisi od debljine bakarnih žica i udaljenosti pretplatnika od telefonske centrale

• Brzina	debljina žice	domet
• 1.5Mb/s	0.5 mm	5.5 km
• 1.5Mb/s	0.4 mm	4.6 km
• 6.1 Mb/s	0.5 mm	3.7 km
• 6.1 Mb/s	0.4 mm	2.7 km

Napomena: studenti ne moraju da pamte ove brojne podatke.

# Pogodnosti ADSL-a

- Laka modifikacija u telefonskoj centrali
- Jednostavan razdvajač (splitter) odvaja ADSL signal od govornog signala
- Raspoloživ je širok opseg učestanosti
- Govorne veze rade bez obzira na ADSL
- ADSL je jeftin u odnosu na druge tehnologije



# Mane ADSL-a

- Brzina prenosa zavisi od udaljenosti od centrale.
- Ograničenje udaljenosti je oko 6Km.
- Prisustvo raznih prespajanja od centrale do pretplatnika utiče na brzinu prenosa.
- ADSL se mora instalirati da bi se vidjelo da li može da radi.
- 25% postojećih telefonskih parica neće dobro raditi sa ADSL-om.
- Moguća su zagušenja na komunikacionom serveru u telefonskoj centrali.

# VDSL (Very-high-bit-rate Digital Subscriber Line)

- Digitalna pretplatnička linija koja omogućuje brži prenos podataka od ADSL-a.
- VDSL omogućuje brzine do 52 Mbit/s downstream i 16 Mbit/s upstream, preko jedne parice bakarnih žica, koristeći frekvencijski opseg od 25kHz to 12 MHz.
- VDSL je u stanju, preko jedne konekcije, podržati aplikacije kao što su HDTV, kao i telefonske servise (voice over IP) i opšti pristup Internet-u.
- VDSL se instalira na postojećem ožičenju za analogne telefonske servise i DSL konekcije niske brzine.

# VDSL (Very-high-bit-rate Digital Subscriber Line)



VDSL modem upotrijebljen u Taiwan-u obezbjeđuje četiri Ethernet porta interni filter za odvajanje glasovnih podataka

# VDSL2

Druga generacija Sistema (VDSL2; ITU-T G.993.2 odobrena u Februaru 2006) koristi frekvencije do 30 MHz i obezbjeđuje brzine prenosa podataka do 100 Mbit/s istovremeno u oba upstream i downstream smjera.

Maksimalna raspoloživa brzina, postignuta je na rastojanju do oko 300 metara.

# VDSL standardi

Version	Standard name	Common name	Downstream rate ⇄	Upstream rate ⇄	Approved on ⇄
VDSL	ITU G.993.1	VDSL	55 Mbit/s	3 Mbit/s	2001-11-29
VDSL2	ITU G.993.2	VDSL2	100 Mbit/s	100 Mbit/s	2006-02-17
VDSL2	ITU G.993.2 Amendment 1 (11/15)	VDSL2 Annex Q VPlus/35b	300 Mbit/s	100 Mbit/s	2015-11-06

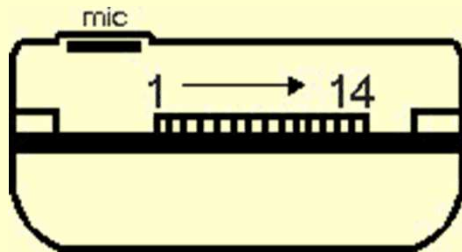


# GSM modemi

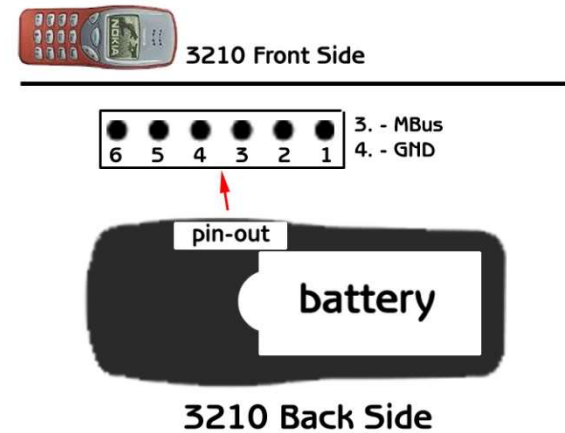
- GSM je digitalna mreža - prenos podataka.
- GSM - Global System for Mobile communication
- Između dva mobilna telefona (modema) prenos podataka se ostvaruje direktno.
- Za vezu sa modemom na fiksnoj (analognoj) mreži moraju se angažovati dodatni modemski uređaji u GSM centrali. Za ovu namjenu operater daje posebne brojeve.

# Mobilni telefon može da se koristi kao GSM modem

Većina mobilnih telefona ima konektor za vezu sa računarom.



## NOKIA 3210 Pin-Out



Opis konektora Nokia NSE-3  
(pogled na telefon zezadu)



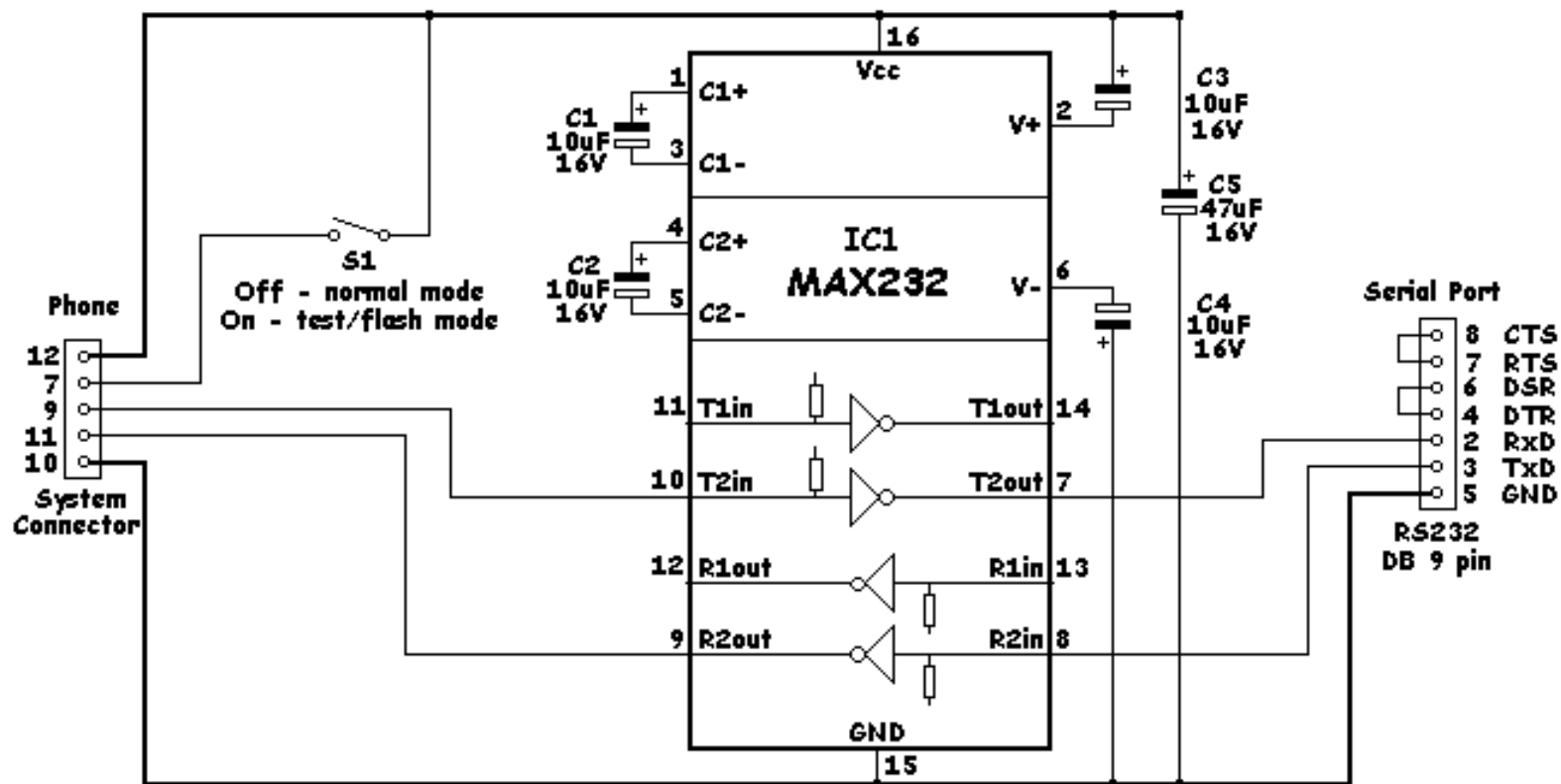
↑ Više k telefonu  
↓ Spodje k telefonu

# Interfejs PC-GSM telefon/modem

- Invertuje signale i mijenja naponske nivoe
- RS232 kod PC-a ima “0”=+12V i “1”=-12V
- GSM uređaji imaju “0” = 0V i “1”=2,8V
- Dodatni ulazi kod GSM uređaja služe za uključenje, reset, prebacivanje u testni režim i slično. Obično se pobuđuju sa prostim tasterom (ili tranzistorom).



# Uobičajena električna šema interfejsa sa kolom MAX232



PC serial port to ericsson phones interface (6xx/7xx)

(c) 1998 Mobile Research Online - <http://mobile.8m.com>

## Nove AT komande za:

- Kontrolu i identifikaciju opreme (telefona)
- Kontrolu i podešavanje GSM usluga
- Kontrolu poziva, audio kontrolu, identifikaciju pretplatnika
- SMS
- Telefonski imenik, memoriju, časovnik, alarm
- Specifične akcije

## AT komande nisu potpuno standardizovane

- Ericsson je uveo svoj set AT komandi koje počinju sa AT\*E, na primjer:
- AT\*ERIP=<volume>, <sound type>  
služi za izbor jačine tona i tipa muzike kada telefon prima poziv
- AT\*ELAN=<code>  
služi za izbor jezika  
<code>    “AUTO” jezik se uzima sa SIM kartice  
          “en” engleski  
          “de” njemački, itd.

Razni telefoni i GSM modemi  
podržavaju različite komande

**[AT+C commands.htm](#)**

# GPRS modemi

- General Packet Radio System (GPRS) - always-on data connection for mobile phones.
- Propusni opseg od 1/16 do 4 GSM kanala (od 600 do 57600 bps).
- Naplaćuje se količina prenešenih podataka, a ne vrijeme konekcije.

# EDGE, 3G i 4G

- EDGE je sličan GPRS-u. Poboljšanom modulacijom postignut je 2 puta brži protok podataka. Koristi se stara oprema.
- 3G - UMTS tehnologija omogućava prenos video signala u realnom vremenu. Ipak, najviše se koristi za Internet vezu. Nove bazne stanice. Protok do 21Mb/s.
- 4G – protok i do 100Mb/s. Unapređenje postojeće 3G mreže.

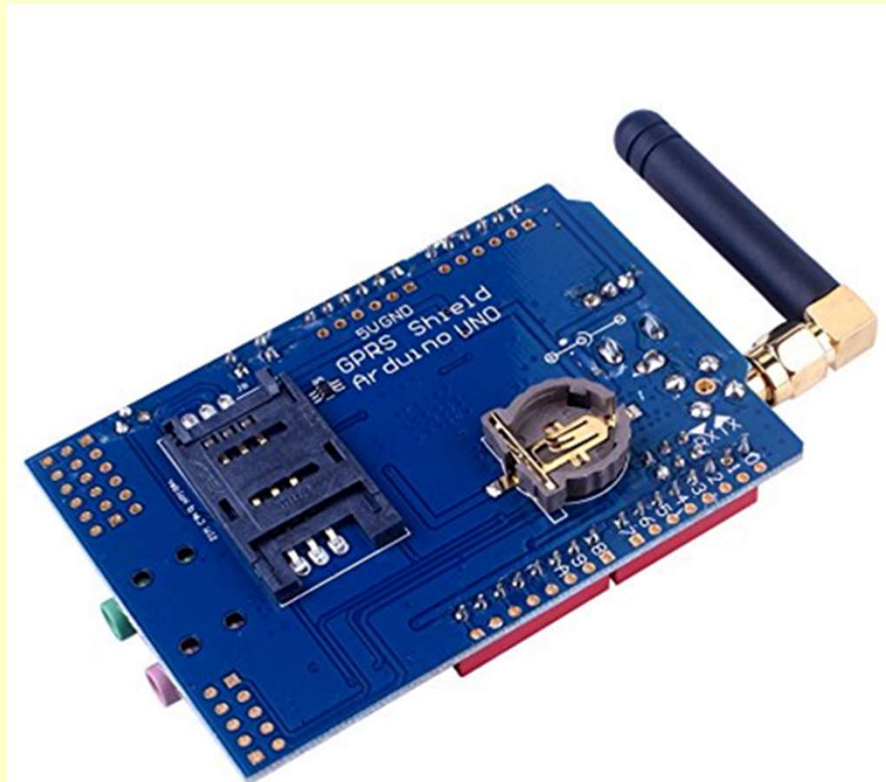
# SIM900 GSM ŠILD

- SIM900 GSM/GPRS šild je kompatibilan sa Arduino-m.
- Zasnovan je na SIM900 modulu iz SIMCOM-a.
- Omogućava slanje SMS, MMS, GPRS i audio preko UART interfejsa, uz upotrebu AT commandi.
- Posjeduje 12 GPIOs, 2 PWMs i ugrađen ADC.
- Podržava Quad Band: 850; 900; 1800 i 1900 MHZ, tako da može raditi na GSM mrežama u svim zemljama.
- Šild posjeduje priključke za mikrofon i slušalice.



# SIM900 GSM ŠILD

- Da bi SIM900 GSM šild bio spreman za upotrebu potrebna je aktivna SIM kartica. Karticu je potrebno smjestiti u za nju predvidjeni spremnik na poledini uređaja.





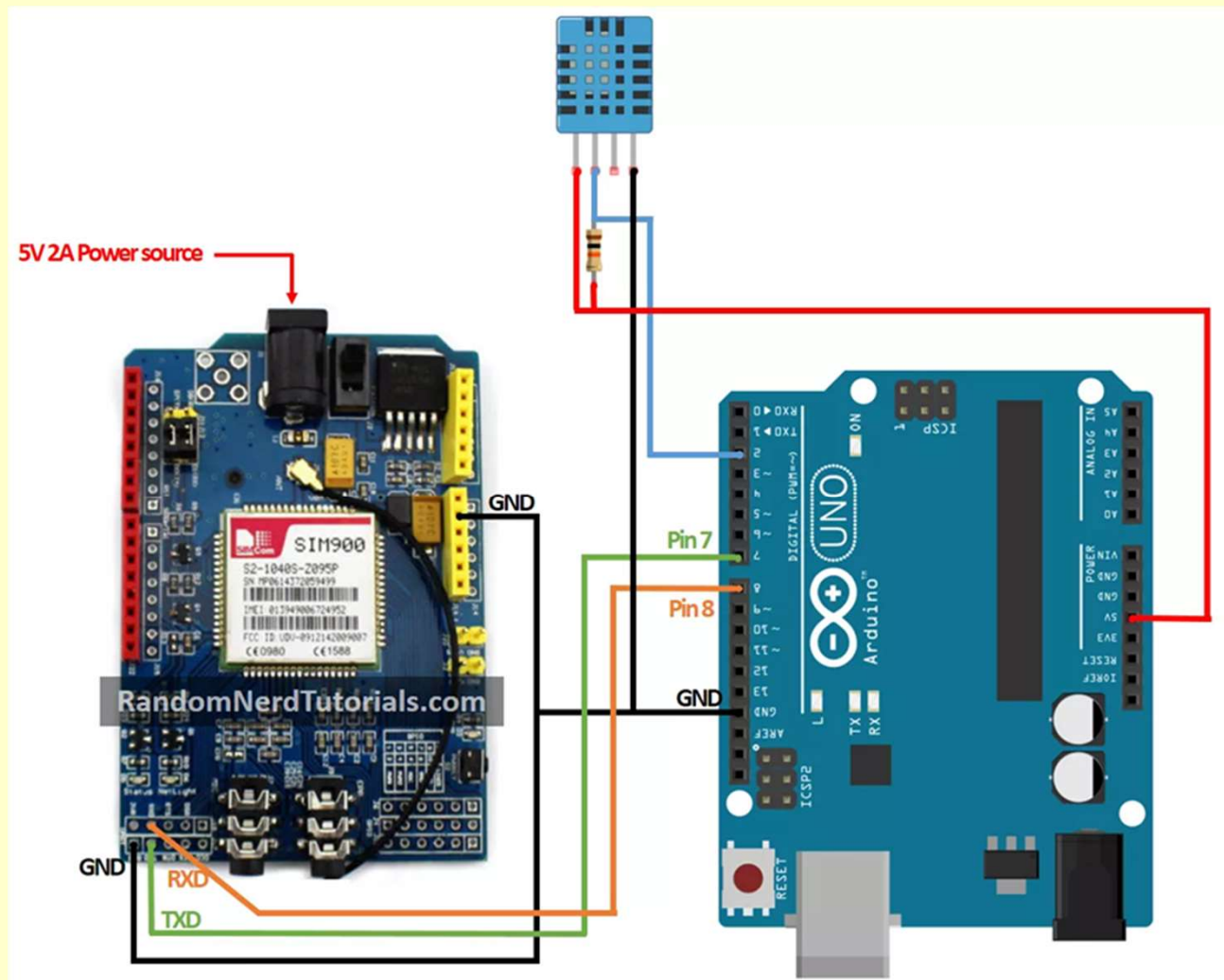
# SIM900 GSM ŠILD

- SIM900 šild je potrebno napajati iz externog izvora koji može obezbijediti 5V 2A, ili 9V 1A, ili 12V 1A



# SIM900 GSM ŠILD

- Šema povezivanja SIM900 šilda i DHT11 senzora na Arduino Uno razvojnu ploču



## Oblici AT komande

- Testiranje koje parametre komanda prima  
AT+FCLASS=?
- Čitanje kako je postavljen parametar  
AT+FCLASS?
- Postavljanje parametra na željenu vrijednost  
AT+FCLASS=0
- Neke komande nemaju parametre, a komande sa parametrima ne moraju da imaju sva tri oblika.

## Ispitivanje funkcionalnosti uređaja

AT<cr> // Na startu je neophodno poslati ovu komandu da bi se uređaj ispravno inicijalizovao

AT+IPR=<rate><cr> //Fiksiranje brzine prenosa.

AT+CPIN? <cr> //Ispitivanje prisutnosti i statusa SIM kartice.

AT+CPIN=\*\*\*\*<cr> //Unosenje PIN koda

AT+CPUK=\*\*\*\*\*<cr> //Unosenje PUK koda

AT+CREG?<cr> //Ispitivanje statusa mreže

## Ispitivanje funkcionalnosti uređaja

AT+COPS=?<cr> // Ispitivanje koji sve operatori postoje u okruženju

+COPS: (<Stat>, "<OP NAME>", "", "<OP CODE>")

+COPS: (2, "297 01", "", "29701")

+COPS: (3, "297 02", "", "29702")

+COPS: (3, "297 03", "", "29703")

OK

AT+CSQ <cr> //Ispitivanje jačine i kvaliteta signala.

## Podaci o uređaju

AT+CGMI<cr> // informacija o proizvođaču

AT+CGMM<cr> // informacija o modelu

AT+CGMR<cr> // informacija o verziji modela

AT+CGSN<cr> // serijski broj uređaja

AT+CFUN=<mode><cr> //podešavanje moda funkcionisanja

AT+CCLK= "16/12/08,09:39:40+04"

## Razne AT komande

AT#MONI<cr> //Informacije o mrezi na koju je modem registrovan

ATD0038267616816;<cr> //poziv za govornu vezu

ATD067616816<cr> //poziv za data vezu

ATH<cr> // prekidanje veze

+=<n><cr> //set caller line ID indication presentation

+CLIP=1 //vidimo pozivajući broj posle RING-a

+CLIP=0 // ne vidimo -II-

# Razne AT komande

AT+CLIR=<n>, <m> // Restricting Calling Line Indication

**<n> is the facility status on the Mobile**

- 0 – CLIR facility according to CLIR service network status
- 1 – CLIR facility active (CLI not sent)
- 2 – CLIR facility not active (CLI sent)

**<m> is the facility status on the Network**

- 0 - CLIR service not **provisioned** (service unavailable)
- 1 - CLIR service provisioned (service available)
- 2 - unknown (e.g. no network present, etc.)
- 3 - CLI temporary mode presentation restricted
- 4 - CLI temporary mode presentation allowed



# Razne AT komande

AT#SHDN //gašenje modema

Nepozvani odgovori modema (Unsolicited Result):

RING,....

# Slanje SMS poruke

Postoje dva SMS formata i to:

-PDU

-Text

AT+CMGF=<mode><cr>

mode: 0 – PDU

1 – Text

AT+CMGF=1<cr>

## Slanje SMS poruke

AT+CSCA?<cr> //Provjera broja SMS servis centra

AT+CSCA=<number><type><cr> // Upisivanje broja

### **SLANJE PORUKE U TEXT FORMATU:**

AT+CMGS="<da>"<cr>

Primjer:

AT+CMGS="+38267616816"<cr>

AT+CMGS="+38269057659"

> Tekst poruke <ctrl-z>

Ako dobijemo odgovor OK, znači da je SMS poslana.

# Modemi sa GPS prijemnikom



Modem u kamionu prima GPS signale sa nekoliko satelita. Tako dobijenu poziciju šalje preko GPRS-a i Interneta na server. Krajnji korisnik gleda u realnom vremenu gdje se nalazi kamion.

# Izgled GPS uređaja za praćenje vozila



- - priključuje se na 12V
- - GPS antena (na kraju dugačkog kabla) postavlja se tako da “vidi” satelite (ispod prednjeg ili zadnjeg stakla).
- - GSM antena je spojena direktno na modem
- - LED indikacije pokazuju status modema: 12V, GPS signal, GPRS konekciju.

# Zadaci za vježbu

1. Prikazati broj telefona i tekst pristigle SMS poruke na LCD-u. Broj telefona u gornjem resu LCD-a, a tekst poruke u donjem redu  
**(3 boda)**
  
2. Na pristiglu SMS poruku sadržine “Posalji” odgovoriti SMS porukom sadržine:  
    Temperatura: vrijednost\_temperature  
    Vlaznost: vrijednost\_vlaznosti  
Vrijednosti temperature i pritiska odrediti pomoću senzora temperature i pritiska iz arduino kompleta.  
**(6 bodova)**