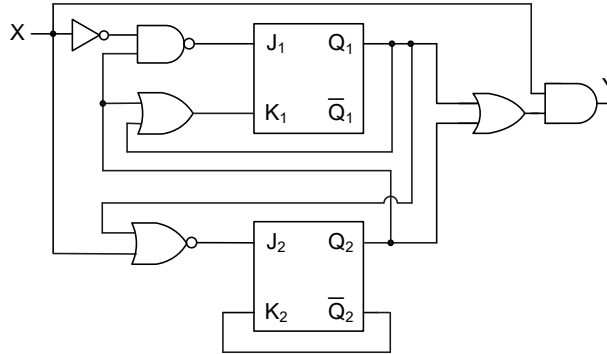


NAPOMENE:

1. UKOLIKO STUDENT RADI ZADATAK NA VIŠE NAČINA, DUŽAN JE DA OZNAČI KOJI JE NAČIN IZRADE POTREBNO PREGLEDATI. U SUProtnOM ZADATAK NEĆE BITI PREGLEDAN I BIĆE OCJENJEN SA 0 BODOVA.
2. PRI OCJENJIVANJU ZADATAKA I PITANJA ĆE SE BODOVATI SAMO NJIHOVA POTPUNA IZRADA, TJ. NEĆE SE BODOVATI REZULTATI BEZ POSTUPKA KOJIM SE DOŠLO DO TIH REZULTATA.

1. a) Analizirati sekvencijalno kolo dato na slici. (15 poena)

b) Pod uslovom da je početno stanje flip-flopora $Q_1Q_2=10$ i da je ulazna sekvencija $X=01001010$, odrediti posljednje stanje flip-flopora i izlaznu sekvencu Y. (3 poena)



c) Za sekvencijalno kolo koje na svom izlazu signalizira pojavu sekvence **1100** bilo gdje u ulaznoj sekvenci, odrediti izlaznu sekvencu, ukoliko se na ulaz takvog kola dovedno $X=01110011000$. (3 poena)

2. a) Predstaviti brojeve 11.75_{10} i 2.25_{10} u zapisu sa pokretnim zarezom i jednostrukom preciznošću, u skladu sa IEEE 754 standardom. (5 poena)

b) Pretpostavljajući da je u pitanju broj u zapisu sa pokretnim zarezom i jednostrukom tačnošću odrediti šta predstavlja sekvencija bitova: (3 poena)

0100 0101 0111 0101 0001 0000 0000 0000

c) Objasniti algoritam sabiranja realnih brojeva, **korak po korak**, koristeći brojeve iz tačke a). Preciznost zapisa mantise je 5 bita. (6 poena)

3. Dat je dio koda u programskom jeziku C:

```
int x1=9;
int x2=1;
while (x1!=0 || x2!=0){
    if (x1>4)
        x2=x1*x2;
    else
        x2=x1+x2;
    x1=x1-2;}
```

Napisati ovaj dio koda u MIPS asemblerskom jeziku pod pretpostavkom da su promjenljivim **x1** i **x2** dodijeljeni registri **\$15** i **\$16**, respektivno. (16 poena)

4. Data je procedura u programskom jeziku C koja elemente niza g koji su manji od zadatog praga p i veći od vrijednosti praga umanjene za 2 zamjenjuje nulom, dok ostale elemente niza zamjenjuje jedinicom. Procedura vraća broj jedinica u rezultatnom nizu. Niz g , broj elemenata niza N , kao i vrijednost praga p su ulazni argumenti procedure. Napisati odgovarajući MIPS kod. (19 poena)

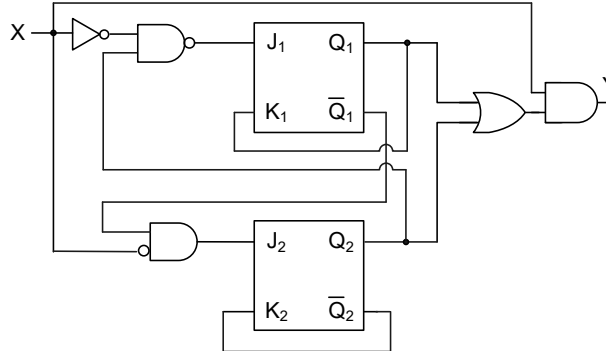
```
int f1(int g[], int N, int p)
{
    int i, j=0;
    for(i=0; i<N; i++)
        if(g[i]<p && g[i]>p-2)
            g[i]=0;
        else
        {
            g[i]=1; j++;
        }
    return j;
}
```

NAPOMENE:

1. UKOLIKO STUDENT RADI ZADATAK NA VIŠE NAČINA, DUŽAN JE DA OZNAČI KOJI JE NAČIN IZRADE POTREBNO PREGLEDATI. U SUPROTNOM ZADATAK NEĆE BITI PREGLEDAN I BIĆE OCJENJEN SA 0 BODOVA.
2. PRI OCJENJIVANJU ZADATAKA I PITANJA ĆE SE BODOVATI SAMO NJIHOVA POTPUNA IZRADA, TJ. NEĆE SE BODOVATI REZULTATI BEZ POSTUPKA KOJIM SE DOŠLO DO TIH REZULTATA.

1. a) Analizirati sekvencijalno kolo dato na slici. (15 poena)

b) Pod uslovom da je početno stanje flip-flopora $Q_1Q_2=10$ i da je ulazna sekvenca $X=01001010$, odrediti posljednje stanje flip-flopora i izlaznu sekvencu Y. (3 poena)



c) Za sekvencijalno kolo koje na svom izlazu signalizira pojavu sekvence **0011** bilo gdje u ulaznoj sekvenci, odrediti izlaznu sekvencu, ukoliko se na ulaz takvog kola dovedno $X=00110011110$. (3 poena)

2. a) Predstaviti brojeve 10.5_{10} i 4.125_{10} u zapisu sa pokretnim zarezom i jednostrukom preciznošću, u skladu sa IEEE 754 standardom. (5 poena)

b) Pretpostavljajući da je u pitanju broj u zapisu sa pokretnim zarezom i jednostrukom tačnošću odrediti šta predstavlja sekvenca bitova: (3 poena)

0100 0100 0101 0101 0001 0000 0000 0000

c) Objasniti algoritam sabiranja realnih brojeva, **korak po korak**, koristeći brojeve iz tačke a). Preciznost zapisa mantise je 5 bita. (6 poena)

3. Dat je dio koda u programskom jeziku C:

```
int x1=5;
int x2=2;
while (x1!=0 || x2!=0) {
    if (x1>3)
        x2=x1*x2;
    else
        x2=x1+x2;
    x1=x1-2;}

```

Napisati ovaj dio koda u MIPS asemblerskom jeziku pod pretpostavkom da su promjenljivim **x1** i **x2** dodijeljeni registri **\$15** i **\$16**, respektivno. (16 poena)

4. Data je procedura u programskom jeziku C koja elemente niza g koji su manji od zadanog praga p i veći od vrijednosti praga umanjene za 1 zamjenjuje nulom, dok ostale elemente niza zamjenjuje jedinicom. Procedura vraća broj jedinica u rezultatnom nizu. Niz g , broj elemenata niza N , kao i vrijednost praga p su ulazni argumenti procedure. Napisati odgovarajući MIPS kod. (19 poena)

```
int PROC(int g[], int N, int p)
{
    int i, j=0;
    for(i=0; i<N; i++)
        if(g[i]<p && g[i]>p-1)
            g[i]=0;
        else
        {
            g[i]=1; j++;
        }
    return j;
}

```