

1. Razmatra se slanje poruke veličine 5KB od hosta A do hosta B. Rutu između hostova čine tri hopa identičnih karakteristika (kapacitet linka, medijum za prenos, dužina linka). Nacrtati vremenske dijagrame i izračunati ukupno vrijeme prenosa fajla u sledećim scenarijima:

a) Prenos fajla u mreži sa komutacijom kola.

b) Prenos fajla u mreži sa komutacijom virtuelnih kola. Pretpostaviti da se fajl segmentira u 5 paketa a da je veličina zaglavljaja 40B.

c) Prenos fajla u mreži sa komutacijom datagrama. Pretpostaviti da se fajl segmentira u 5 paketa a da je veličina zaglavljaja 40B.

Smatrati da su poruke signalizacije zanemarljive veličine. Uzeti da su linkovi dužine 100m, kapaciteta 1Gb/s, a brzina prostiranja signala po linku  $2.5 \cdot 10^8$  m/s.

2. Razmatra se prenos fajla veličine  $10^6$  bita u mreži sa komutacijom poruka. Pretpostaviti da se prenos vrši rutom od 2 hopa, a da se detekcija greške i potencijalna retransmisija mogu vršiti na svakom hopu. Ako je vjerovatnoća greške po bitu na svakom od linkova  $p=10^{-6}$ , kolika je vjerovatnoća uspješnog prenosa poruke? Koliko se u prosjeku šalje bita od početka prenosa fajla pa do uspješnog prijema poruke?

Ako se poruka dijeli na 10 paketa veličine  $10^5$  bita (smatra se da je zaglavljaja paketa zanemarljive veličine), koliko se će u prosjeku biti poslato bita do uspješnog prijema čitave poruke?

3. Pretpostaviti da korisnici dijele link kapaciteta 10 Mb/s. Takođe pretpostaviti da svaki korisnik generiše saobraćaj brzinom 2000kb/s, ali je u prosjeku aktivan samo 10% vremena.

a) Ako je mreža bazirana na komutaciji kola, koliko maksimalno korisnika može da podrži?

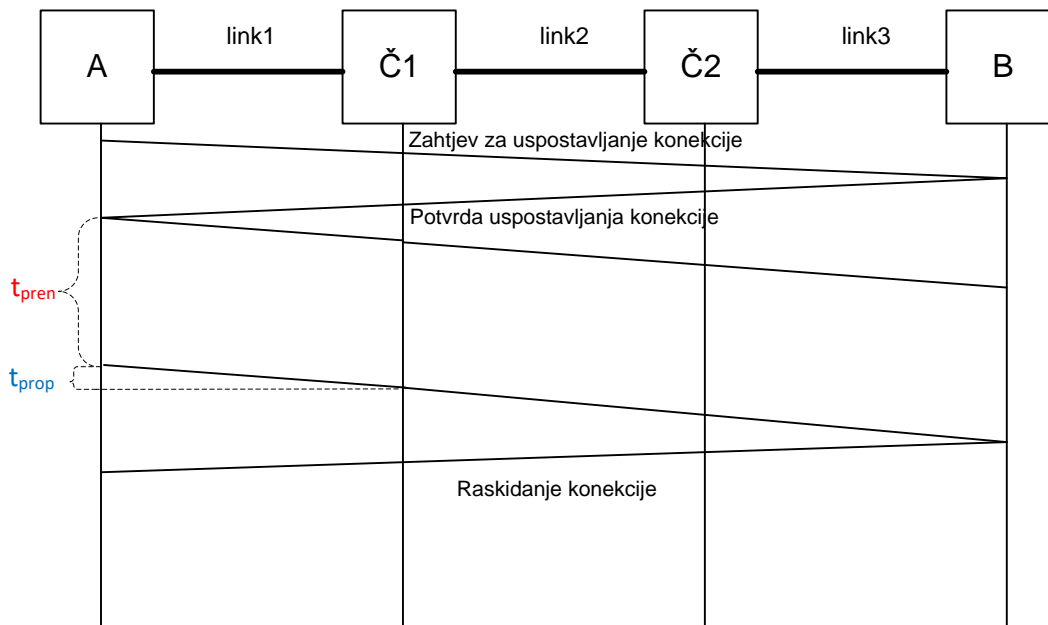
b) U nastavku pretpostaviti scenario sa komutacijom paketa. Sa kojom vjerovatnoćom korisnik šalje pakete?

c) Pretpostaviti scenario sa 50 korisnika. Kolika je vjerovatnoća da više od 5 korisnika simultano generiše saobraćaj?

Rešenja:

1.

a)

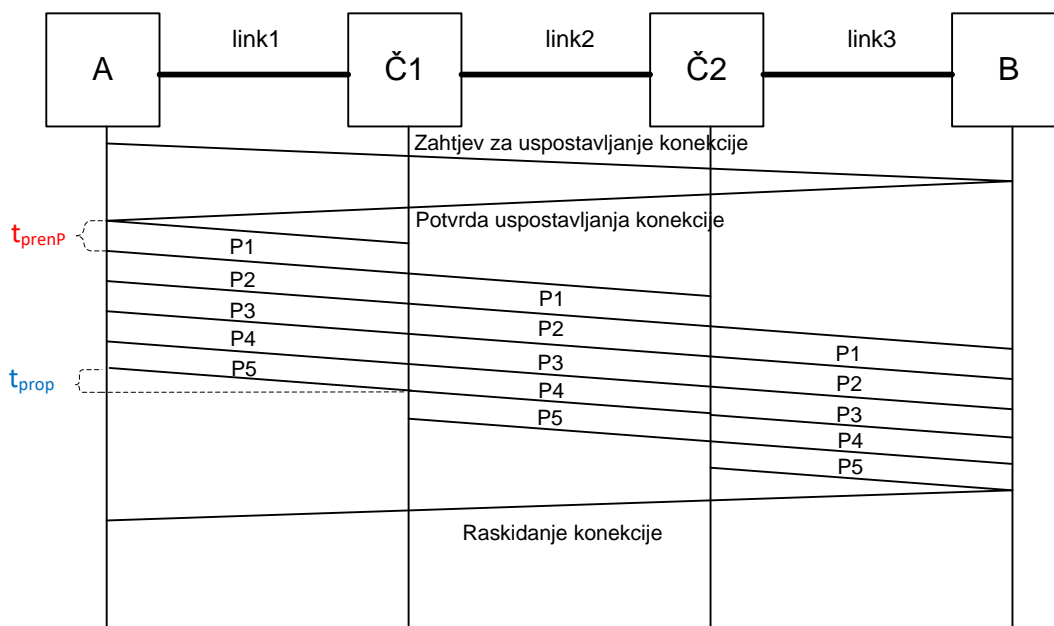


$$t_{prop} = \frac{l}{v} = \frac{100m}{2.5 \cdot 10^8 m/s} = 0.4 \mu s$$

$$t_{pren} = \frac{F}{R} = \frac{5KB}{1Gb/s} = 40.96 \mu s$$

$$t_{uk} = 12t_{prop} + t_{pren} = 45.76 \mu s$$

b)

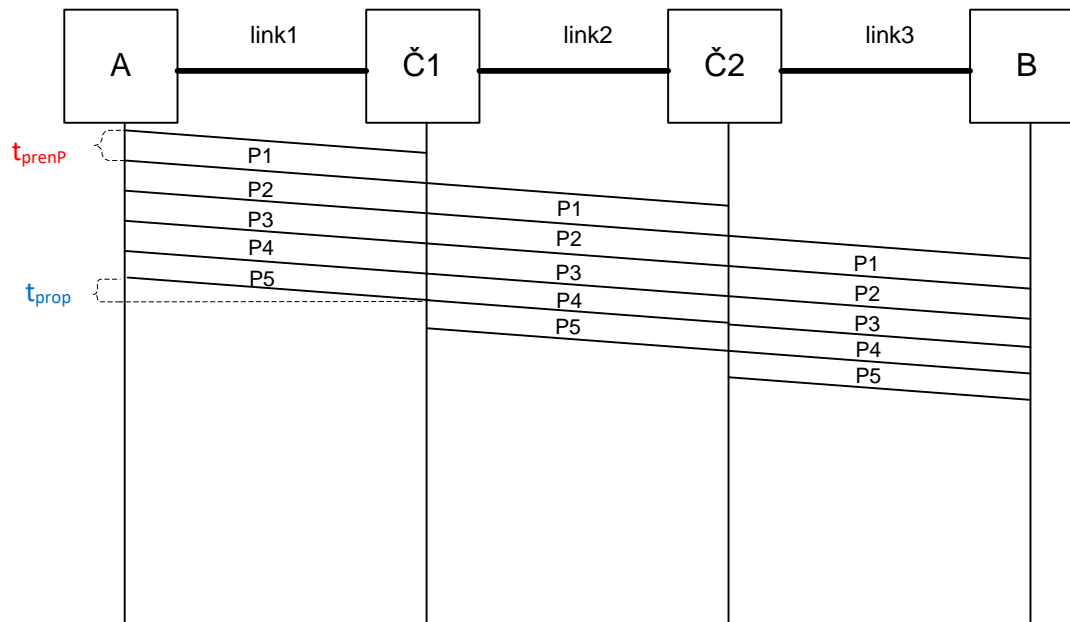


$$t_{prop} = \frac{l}{v} = \frac{100m}{2.5 \cdot 10^8 m/s} = 0.4 \mu s$$

$$t_{prenP} = \frac{S+h}{R} = \frac{1KB+40B}{1Gb/s} = 8.512 \mu s$$

$$t_{uk} = 12t_{prop} + 7t_{prenP} = 64.384 \mu s$$

c)



$$t_{prop} = \frac{l}{v} = \frac{100m}{2.5 \cdot 10^8 m/s} = 0.4 \mu s$$

$$t_{prenP} = \frac{S+h}{R} = \frac{1KB+40B}{1Gb/s} = 8.512 \mu s$$

$$t_{uk} = 3t_{prop} + 7t_{prenP} = 60.784 \mu s$$

2. Vjerovatnoća uspješnog prenosa poruke na jednom hopu je:

$$(1-p)^{10^6} = e^{-1} \approx 1/3$$

$$P_{uspješnog\ prenosa} = e^{-1} \cdot e^{-1} = e^{-2} \quad \text{za oba hopa}$$

$$sr.br. retransmisija\ po\ hopu \approx 3$$

Za dva hopa možemo očekivati u prosjeku 6 retransmisija, što rezultuje u prenosu  $6 \cdot 10^6$  bita.

U mreži sa komutacijom paketa vjerovatnoća uspješnog prenosa paketa na jednom hopu je:

$$(1-p)^{10^5} \approx 0.9$$

$$sr.br. retransmisija\ po\ hopu = 1/0.9 \approx 1.1$$

Za dva hopa očekujemo duplo više retransmisija, pa se u prosjeku šalje  $2.2 \cdot 10^6$  bita.

3.

a)

$$N = \frac{10Mb/s}{2 \cdot 10^3 b/s} = 5 \text{ korisnika}$$

b)

$$p = 0.1$$

c)

$$P_{k \leq 5} = P_0 + P_1 + P_2 + P_3 + P_4 + P_5$$

$$P_i = \binom{50}{i} p^i (1-p)^{50-i}$$

$$P_{k > 5} = 1 - P_{k \leq 5} = 0.38$$