

Električne instalacije i osvjetljenje

Projekat I

Odsjek: Energetika i automatika

Semestar: V

Broj časova: 1(predavanja) + 0 + 0 + 2(izrada projekta)

Nastavnik: Doc. dr Milovan Radulović

Saradnici: Mr Tanja Stanković, Martin Čalasan

Literatura:

Milan S. Jovanović: ELEKTRIČNE INSTALACIJE I

Miomir Kostić: TEORIJA I PRAKSA PROJEKTOVANJA
ELEKTRIČNIH INSTALACIJA

UZEMLJENJE U ELEKTRIČNIM INSTALACIJAMA

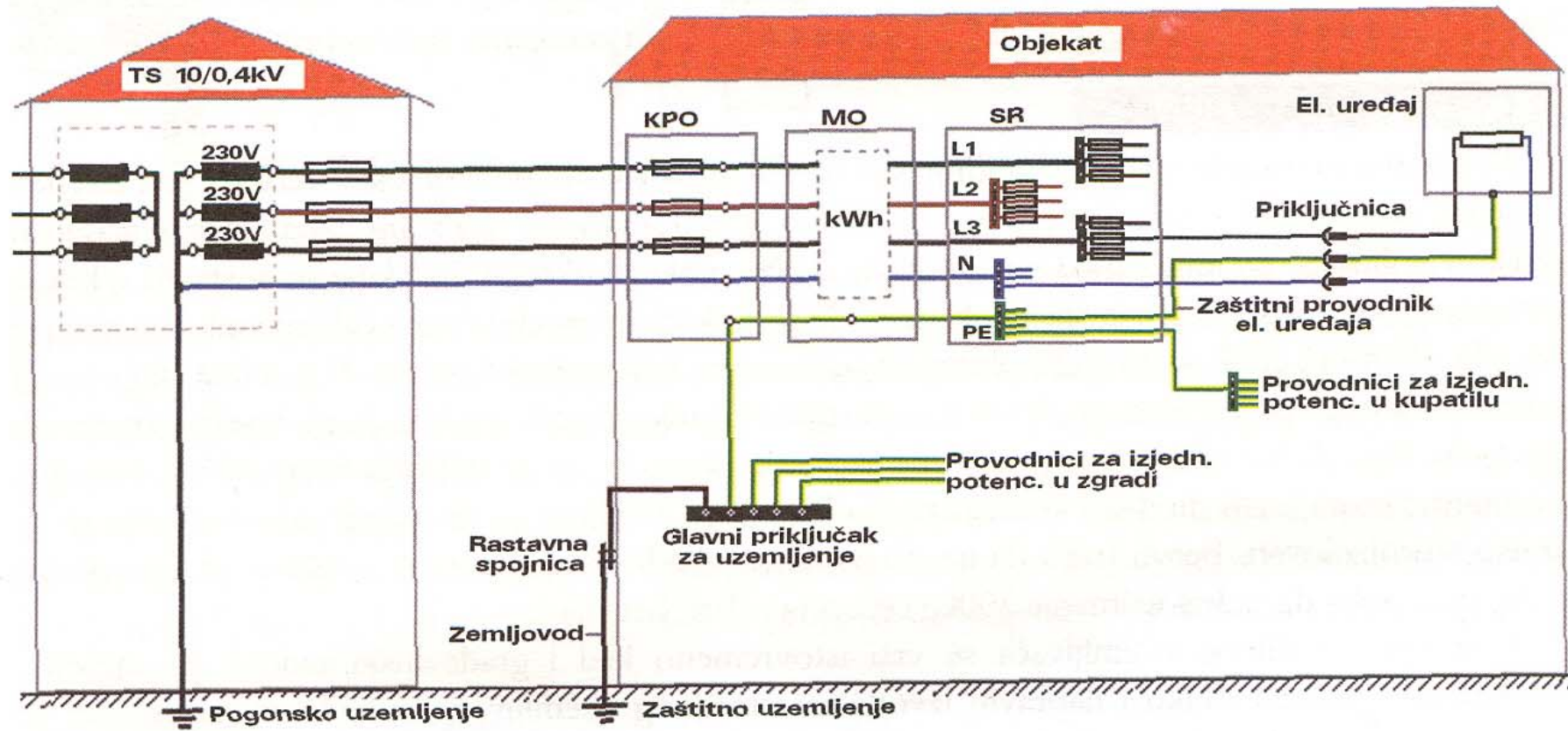
Pod uzemljenjem se podrazumijeva povezivanje neke tačke električnih instalacija sa zemljom, koja predstavlja geološki električni provodnik zanemarljivog otpora i kondenzator veoma velikog kapaciteta.

Ovo povezivanje ima dva razloga:

- potencijal svih tačaka određuje se u odnosu na nepromjenljiv zemljin potencijal – referentni potencijal (**radno-pogonsko uzemljenje**) uzemljenje provodljivih dijelova električne instalacije koje pripadaju strujnom kolu kod izvora napona, a to je uzemljenje neutralne tačke (zvjezdišta) transformatora
- da bi se tačke koje u normalnom potencijalu nijesu na nekom potencijalu, ali bi usled kvara mogle da dođu na nedozvoljeno veliki potencijal zaštite povezivanjem sa zemljom (**zaštitno uzemljenje**)

PODJELA UZEMLJENJA

- Vrste uzemljenja po funkciji su:
 - zaštitno uzemljenje,
 - radno (pogonsko) uzemljenje,
 - gromobransko uzemljenje,
 - združeno
- Sistem uzemljenja
 - Sistem uzemljenja (uzemljivački sistem) je sistem koji čine međusobno galvanski povezani uzemljivači, temeljni uzemljivači, zaštitni provodnici nadzemnih vodova, plaštev i kablova i druge metalne instalacije koje su u kontaktu sa tlom.
 - Sistem uzemljenja ima svoju Z_u -impedansu uzemljenja (impedansa koju pri učestanosti od 50 Hz sistem uzemljenja suprotstavlja odvođenju struje ka referentnoj zemlji).



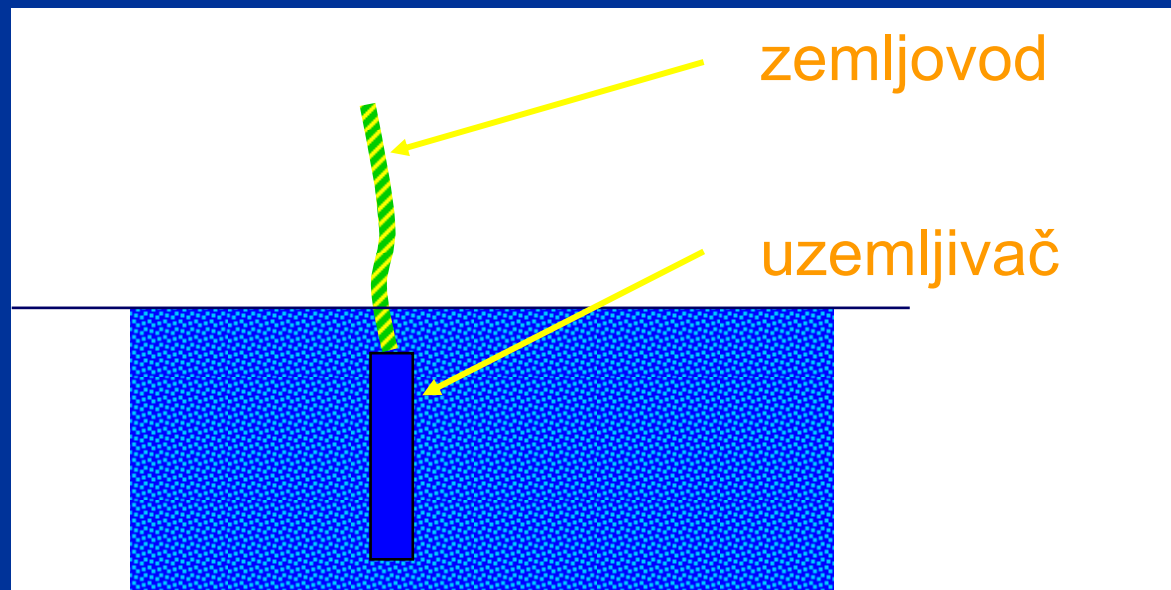
Sl. 11.1 Uzemljenje i zaštitni provodnici kod TT sistema razvoda

Geološki provodnik (zemlja)

- Zemlja je čist aktivni otpor, dok cijelo uzemljenje sa zemljovodnim provodnikom i uzemljivačem ima vrlo malu induktivnost za učestanost od 50Hz, ali za atmosferska pražnjenja induktivnost uzemljenja je uticajna.

Uzemljenje se kao elektroprovodna veza neke tačke električnih instalacija sa zemljom sastoji iz od dva osnovna dijela:

- **uzemljivač** (elektroprovodni dio smješten ispod površine zemlje) Prestavlja jedan ili više provodnika koji su položeni u tlo i s njim su u neposrednom kontaktu ili uzemljivač predstavlja jedan ili više provodnika koji su položeni u beton koji je po velikoj površini u dodiru s tlom (temeljni uzemljivač).
- **zemljovod** (elektroprovodni dio iznad zemlje) provodnik koji spaja uređaj koji treba uzemljiti sa uzemljivačem ili sa sabirnim zemljovodom.



OTPORNOST SISTEMA UZEMLJENJA

- **Uzemljivač kao cjelina sa zemljovodnim i geološkim provodnikom ima otpor koji se sastoji od:**

- otpora zemljovodnog provodnika,
- otpora samog uzemljivača,
- **prelazni otpor uzemljivača,**

Onaj otpor na koji nailazi struja pri prelazu sa uzemljivača na geološki provodnik. Njegov se uticaj smanjuje dobrim nabijanjem zemlje oko uzemljivača, u koju se svrhu zemlja zaliva pri nabijanju

- **otpor širenju struje**

Otpor širenju struje u zemlji je omski otpor na koji nailazi struja prolaskom kroz geološki provodnik

- **Otpornost rasprostiranja uzemljivača R_u se definiše kao otpornost kojom se tlo suprotstavlja odvođenju struje sa uzemljivača.**

- Ukupan otpor rasprostiranja uzemljivača sastoji se od

- prelaznog otpora uzemljivača i
- otpora širenju struje u zemlji.

- Vrijednost otpora rasprostiranja uzemljivača zavisi od

- oblika i dimenzija uzemljivača
- podataka o udarnom atmosferskom naponu
- specifičnog otpora zemlje.

Između pojedinih tačaka stvorenog električnog polja pri proticanju struje kroz uzemljivač postojaće potencijalna razlika odnosno napon. Ona u nekim slučajevima može da ugrozi čovjeka.

napon dodira

napon koraka

Prema načinu postavljanja razlikuju se:

“dubinski” uzemljivači (štapni i cijevni)i

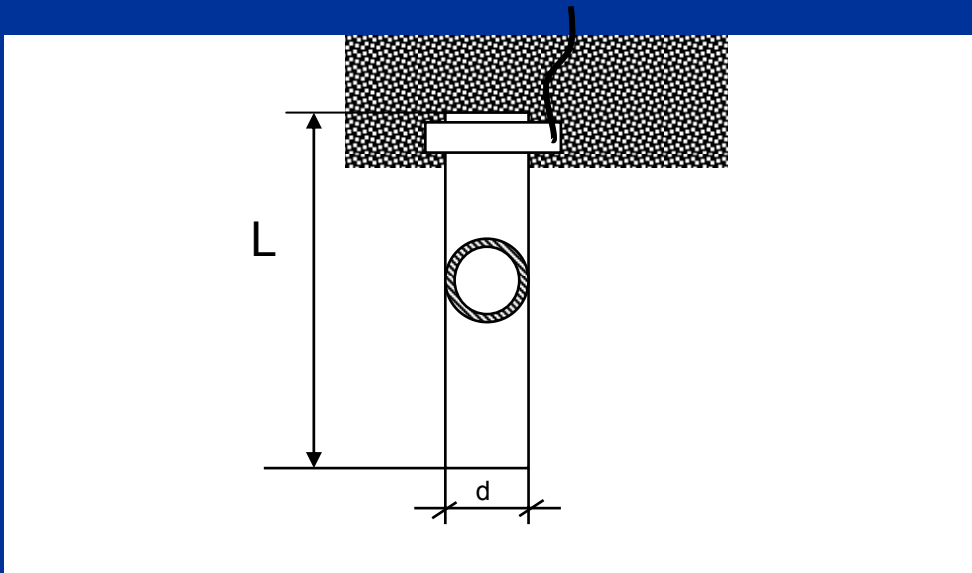
“površinski” uzemljivači (trakasti i mrežasti; 0,5-0,8 m).

Specifični otpor homogenog zemljišta

Vrsta zemljišta	ρ [Ωm]
Močvara	30
Oranica, ilovača, vlažni fini pijesak	100
Vlažan pijesak	200
Suvi fini pijesak	500
Suvi pijesak i šljunak	1000
stijene	3000-10000

Pojedinačni uzemljivači

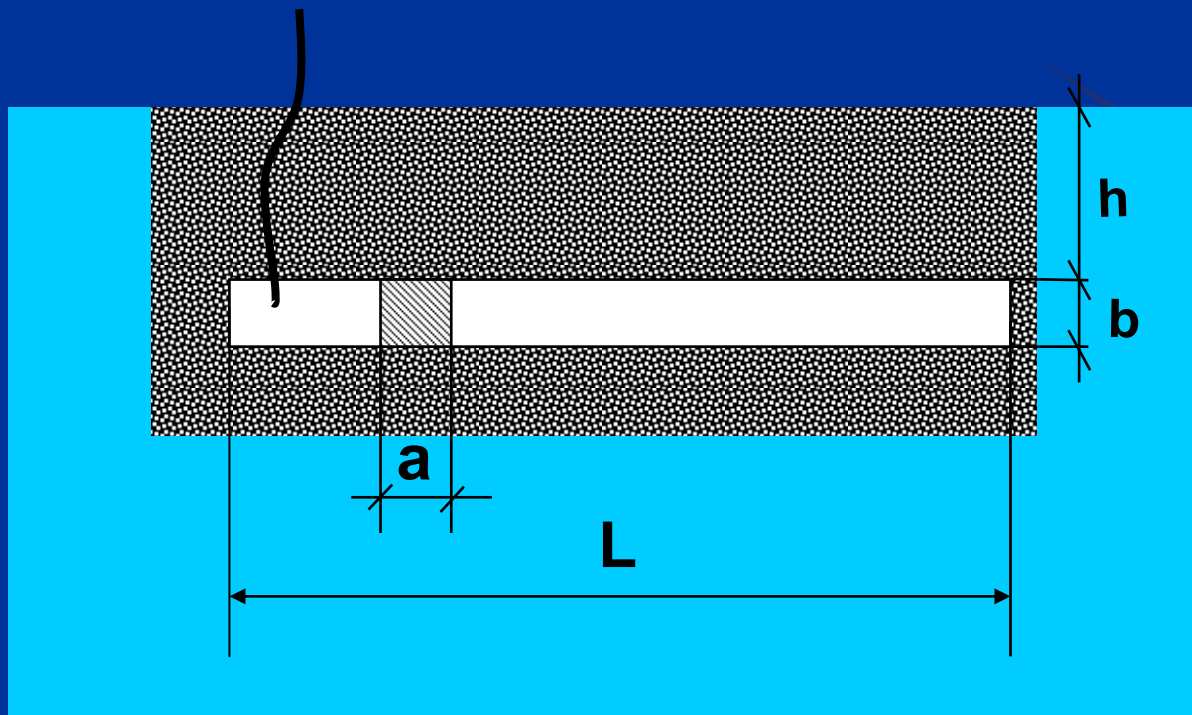
Cijevni dubinski – vertikalnim pobijanjem u zemlju gvozdene cijevi prečnika 50mm i dužine 2-5 m, kroz dno prethodno iskopane jame dubine oko 0,5m



$$R = \frac{\rho}{2\pi L} \ln \frac{4L}{d}$$

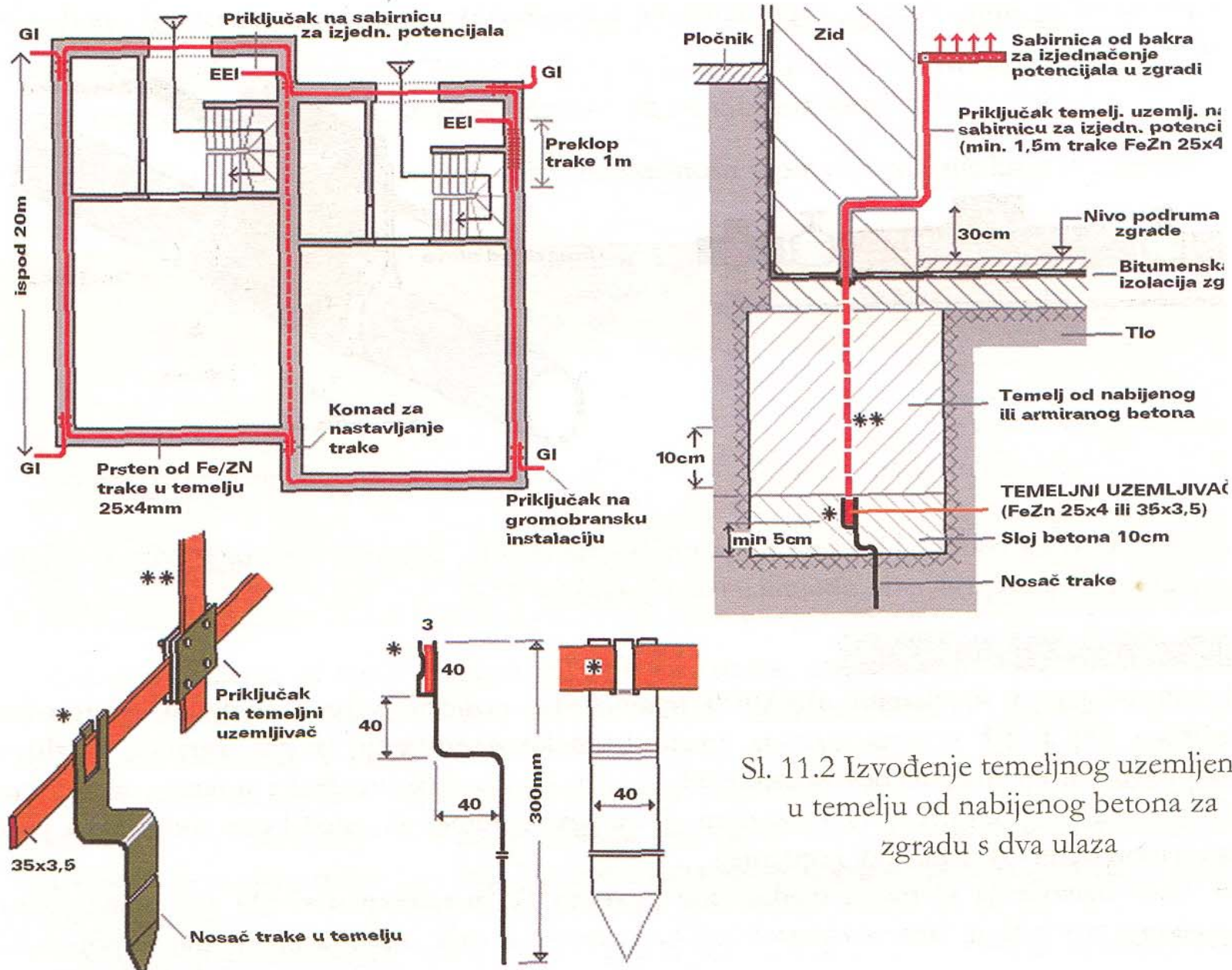
Pojedinačni uzemljivači

Trakasti – površinski uzemljivač postavlja se u iskopan rov dubine 0,5 – 0,8 m



$$R = \frac{\rho}{2\pi L} \ln \frac{2L^2}{ha}$$

Temeljni uzemljivač : ne zahtijevaju slobodan prostor, gvozdeni dijelovi u betonu su zaštićeni od korozije i manje su podložni atmosferskim uticajima.



Sl. 11.2 Izvođenje temeljnog uzemljenja u temelju od nabijenog betona za zgradu s dva ulaza

Zaštita od električnog udara

Pod električnim udarom se podrazumijeva proticanje električne struje kroz čovječeije tijelo.

Prilikom proticanja struja izaziva :

- remećenje električnih impulsa neurovegetativnog sistema,
- toplotno i
- elektrohemijsko dejstvo.

Stepen opasnosti od dejstva električne struje koja protiče kroz čovječeije tijelo zavisi od njene jačine, učestanosti i dužine trajanja.

Štetno djelovanje električne struje na živa bića:

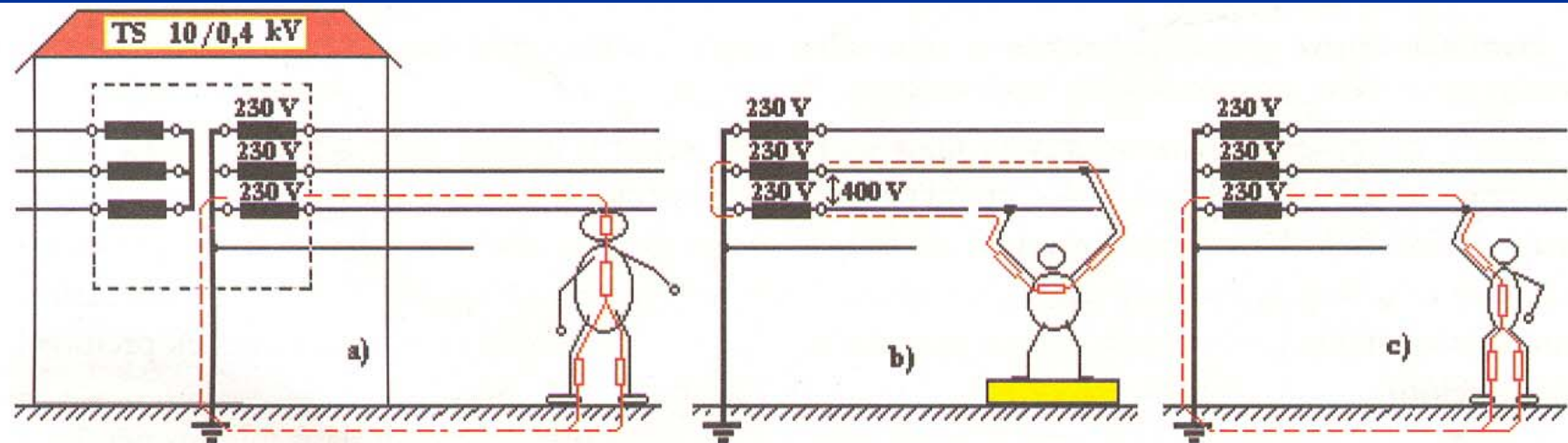
- Elektrokucija** – svjesno ili nesvjesno izlaganje čovjeka djelovanju električne struje
- Za djelovanje elektriciteta na čovjeka najvažnija je struja, odnosno jačina struje koja protječe kroz ljudsko tijelo.
- Pri razmatranju djelovanja električne struje na ljudski organizam razlikujemo slijedeće struje:
 - otpuštajuća struja** – najveća struja pri kojoj se čovjek može snagom svojih mišića odvojiti od dijelova pod naponom
 - fibrilacijska struja** – ona jačina struje koja izaziva smrtnost (njena je vrijednost relativna za svakog čovjeka)
 - nefibrilacijska struja** – jačina struje koja ne izaziva smrtnost (može se smatrati neopasnom za čovjeka)
- Vrlo veliki uticaj na posljedice koje će nastati djelovanjem električne struje ima trajanje njenog proticanja.

Štetno djelovanje električne struje na živa bića:

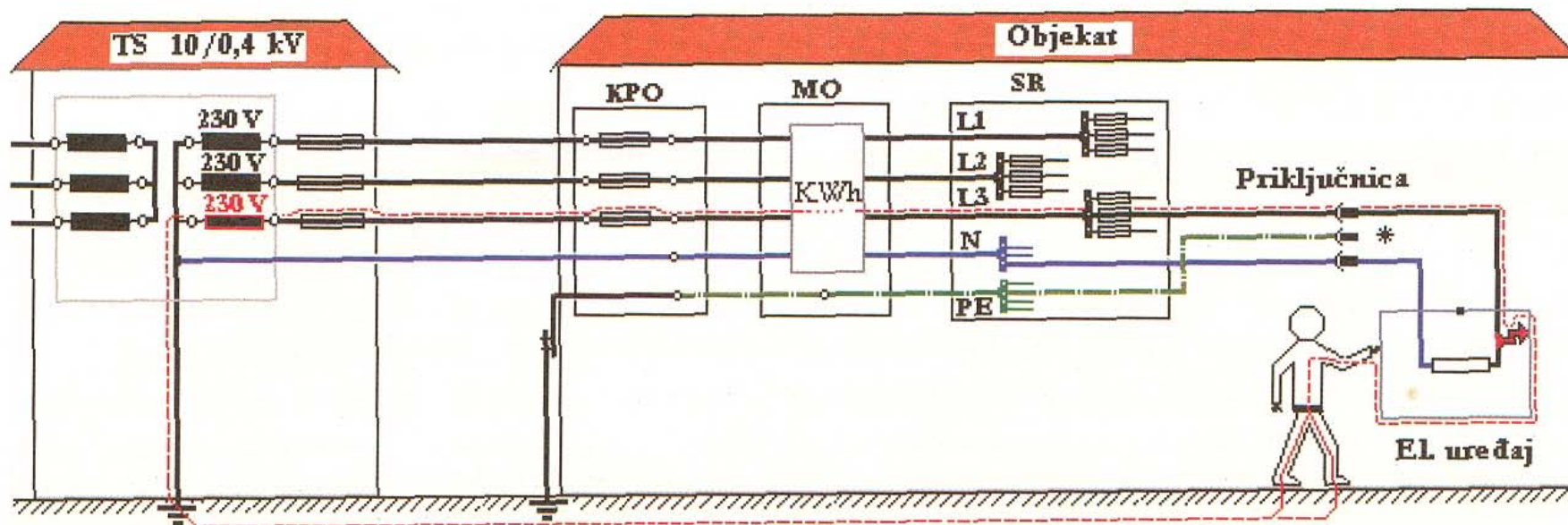
Do pojave protoka električne struje kroz čovječije tijelo dolazi kada se između pojedinih njegovih dijelova pojavi potencijalna razlika.

Ona se može pojaviti pri dodiru elektroprovodnih dijelova koji se u normalnom pogonu nalaze na potencijalu različitom od nultog (direktan dodir), ili pak pri dodiru elektroprovodnih dijelova koji se na potencijal različit od nultog mogu naći usled nekog kvara (indirektni dodir).

Najčešće se ta potencijalna razlika javlja između ruke i tačke oslonca (stopala). Ona se naziva napon dodira.



Sl. 12.3 Opasni direktni dodir delova pod naponom



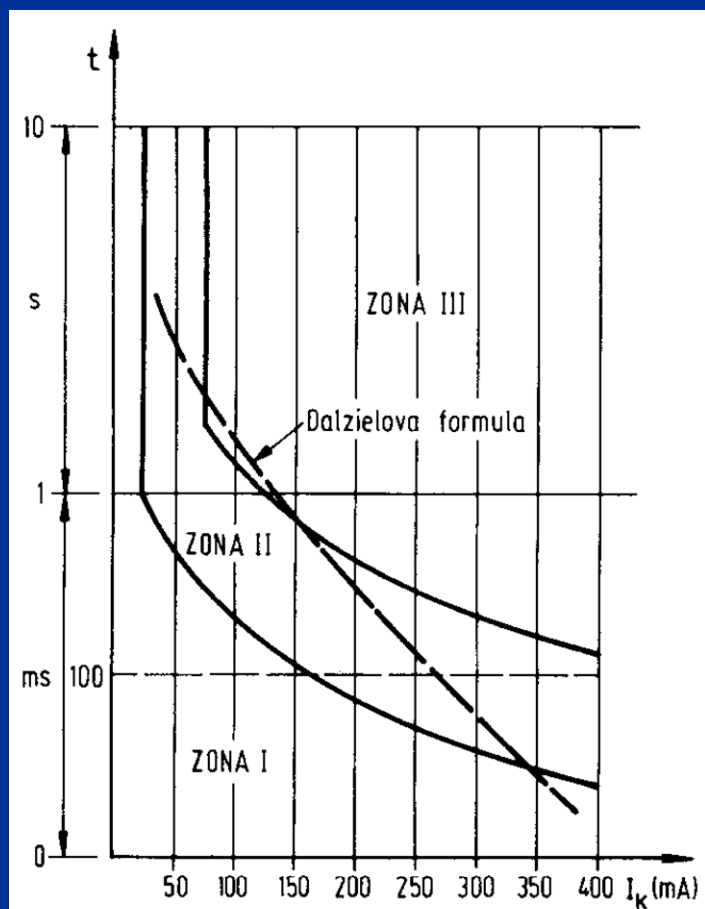
Sl. 12.4 Opasni indirektni dodir i strujni udar čoveka nastao zbog nepravilnog priključka* i kvara na uređaju

*Kad je el. uređaj pravilno priključen u slučaju kvara automatski bi delovao zaštitni uređaj, osigurač ili zaštitna strujna sklopka, i kvarni uređaj koji je priključen na monofaznu priključnicu bio bi isključen s napona u vremenu ispod 0,4s (i tada se može dogoditi strujni udar ali trajao bi kratko)

Štetno djelovanje električne struje na živa bića:

Dalzielovom formulom izračunavamo fibrilacijske struje za period od 8 ms do 5 sekundi ukoliko je poznata fibrilacijska struja pri 1 sekundi, K.

$$I = \frac{K}{\sqrt{t}}$$

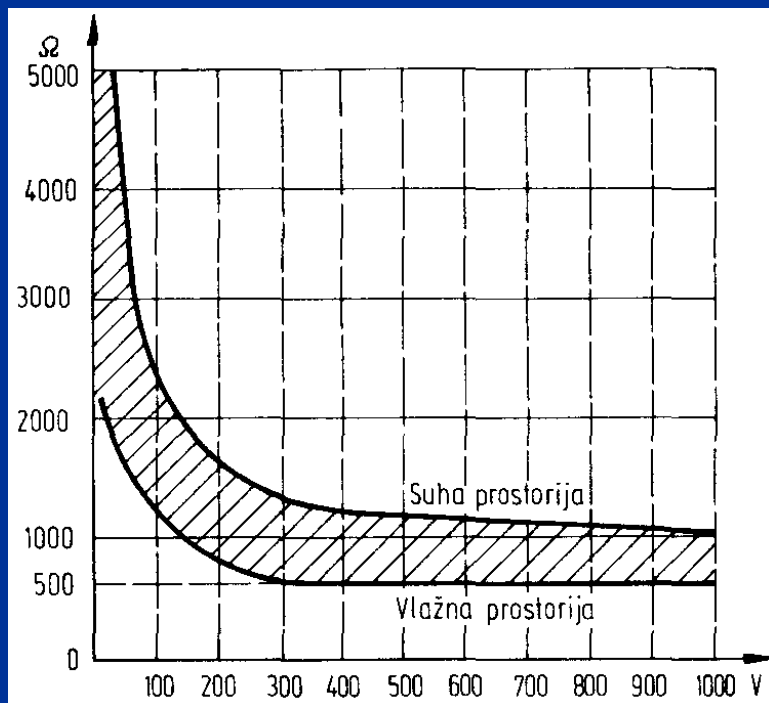


–Na slici su prikazane strujne zone po *Koeppenu* u zavisnosti od reakcije čovjeka, a značenje zona je:

- zona I – početak primjetljivosti do otpuštajuće struje
- zona II - od otpuštajuće struje do nefibrilacijske struje
- zona III – od nefibrilacijske struje do smrtonosne struje

–Na slici je prikazana i kriva koja odgovara Dalzielovoj formuli - Dalziel razlikuje samo opasne i neopasne struje

Štetno djelovanje električne struje na živa bića:



– Ako se želi ostvariti kontrola nad mogućim izlaganjem čovjeka djelovanju električne struje potrebno je odrediti koji je to napon koji prouzrokuje proticanje dopuštene granične struje.

– Iz tog razloga potrebno je poznavati impedansu ljudskog tijela (u praksi se redovno zanemaruje reaktansa, odnosno promatra samo aktivni otpor).

– Aktivni otpor ljudskog tijela nije stalan već zavisi o nizu činilaca:

- čistoći, vlažnosti i debljini kože
- naponu koji djeluje na ljudsko tijelo (na slici je prikazan otpor ljudskog tijela u zavisnosti od napona dodira po *Bodieru* za slučaj da su polovi čvrsto obuhvaćeni, a trajanje djelovanja dugo)
- trajanju djelovanja
- jačini struje
- kontaktnom pritisku i površini elektrode, itd.

Štetno djelovanje električne struje na živa bića:

–Kod razrade pojedinih mjera zaštite vrijednost otpora ljudskog tijela promatra se uobičajeno samo u zavisnosti od napona dodira.

Napon dodira (V)	Totalna impedancija tijela (Ω)
25	1.750
50	1.450
75	1.250
100	1.200
125	1.125
220	1.000
700	750
1.000	700
>1.000	650

–Vrijednosti ukupne impedanse tijela odraslih osoba koje su navedene u tablici vrijede za put struje ruka-ruka, odnosno ruka-noga pri kontaktnoj površini između 50 i 100 cm² i pri suvoj koži.

–Poznavajući djelovanje struja različitih jačina na ljudski organizam i prosječnu impedansu ljudskog tijela moguće je zaključiti o naponima opasnim za život čovjeka.

Štetno djelovanje električne struje na živa bića:

- Za normalne uslove okoline i upotrebe trajno dopušteni naponi dodira su manji od 50 V za naizmjeničnu struju, a naponi manji od 120 V za jednosmjernu struju.
- Za teže uslove rada i okoline (trajni dodir čovjeka s potencijalom zemlje i znatne promjene impedanse tijela čovjeka u zavisnosti od vlažnosti kože) granični napon dodira iznosi 25 V za naizmjeničnu struju, a 60 V za jednosmjernu struju.

najduže dopušteno vrijeme isključenja t (s)	najviši očekivani napon dodira (V)	
	normalni uslovi	loši uslovi
∞	< 50	<25
5	50	25
2	56	27
0,8	68	35
0,4	105	54
0,2	210	100
0,1	350	169

Tablica prikazuje dopuštena trajanja pojedinih vrijednosti napona dodira

Štetno djelovanje električne struje na živa bića:

–Statistički podaci:

- Nivo razvijenosti zaštitnih mjera i kvalitete električnih instalacija mogu se u nekoj zemlji ocijeniti pomoću:

- broja nesreća na milion stanovnika

- broja nesreća na 1TWh potrošene električne energije

- Od ukupnog broja nesreća od elektrokcije koje završavaju smrću:

- 80-85 % su muškarci

- 15-20% su žene

Najveća zastupljenost smrtnih slučajeva je kod ljudi od 25 do 34 godine starosti.

Od svih nesreća uzrokovanih električnom strujom 5% su smrtni.

85% ih izazove napon do 1kV, a 15% napon iznad 1 kV.

Moguće je zaključiti da su nesreće na VN rjeđe, ali i oko 4 puta opasnije.

Zaštitne mjere od direktnog dodira:

- električno izolovanje
- postavljanje pregrada i kućišta
- postavljanje prepreka
- postavljanje van dohvata ruke
- dopunskim zaštitnim uređajem (prekidačem) diferencijalne struje

Zaštita od indirektnog dodira:

- automatskim isključivanjem napajanog strujnog kola ili dijela električnih instalacija u kome je došlo do kvara,
- upotrebom prijemnika i komponenti II klase koji imaju dopunsku električnu izolaciju,
- izradom elektroprovodnih prostorija,
- lokalnim izjednačavanjem potencijala, bez spajanja sa zemljom i
- električnim (galvanskim) odvajanjem

Tipovi mreža niskog napona:

- Tehničke zaštitne mjere od direktnog i indirektnog dodira u uzajamnoj su vezi s vrstama distributivnih mreža niskog napona.
- Prema IEC standardu, vrste distributivnih sistema niskog napona određuju se brojem i tipom aktivnih provodnika i vrstom sistema uzemljenja.

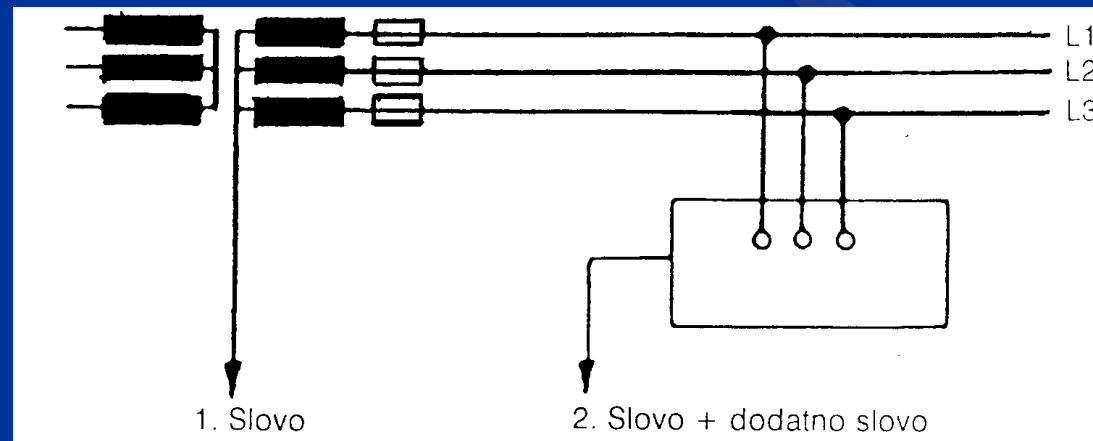
Oznake	Boje vodiča	Nazivi vodiča
L1, L2, L3 N PE PEN	crna ili smeđa svijetloplava zelenožuta zelenožuta	<i>za izmjeničnu struju</i> fazni vodiči neutralni vodič zaštitni vodič sjedinjeni zaštitni i neutralni vodič
L+ L- M PE	crvena plava svijetloplava zelenožuta	<i>za istosmjernu struju</i> pozitivni vodič negativni vodič srednji vodič zaštitni vodič

-Radi jednostavnijeg prikazivanja i snalaženja u električnim shemama tehnički normativi za niskonaponske električne instalacije propisuju slovno brojčane oznake za pojedine vrste provodnika kako je prikazano u tablici.

Tipovi mreža niskog napona:

–Vrsta sistema uzemljenja:

–Radi preglednog prikazivanja pojedinih vrsta sistema uzemljenja, sprovedeno je označavanje sistema uzemljenja sa dva osnovna i jednim do dva dodatna slova.



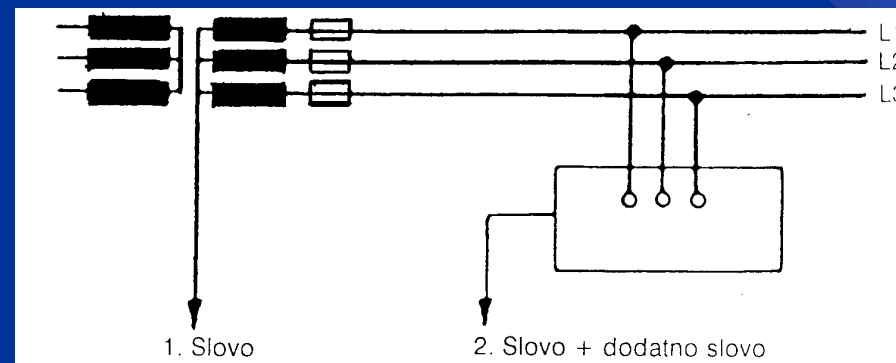
–Prvo slovo označava odnos između mreže i uzemljenja:

- T – direktno spojena jedna tačka mreže na zemlju (npr. neutralna tačka transformatora)
- I – svi aktivni dijelovi mreže izolovani su od zemlje ili u jednoj tački spojeni s zemljom preko impedanse

–**Dru**go slovo označava odnos između dohvatljivih provodnih dijelova (kućišta potrošača i sl.) i uzemljenja:

–**T** – direktno električno spajanje dohvatljivih provodnih dijelova (kućišta) na zemlju, nezavisno od sistema uzemljenja mreže

–**N** – direktno električno spajanje provodnih dijelova (kućišta) na uzemljenu tačku sistema mreže (primjer na uzemljenu neutralnu tačku sistema)



–**Dodatno slovo** koje se nalazi uz drugo slovo, označava raspored neutralnog i zaštitnog provodnika:

–**S** - neutralni (N) provodnik i zaštitni provodnik (PE) međusobno su odvojeni u cijeloj mreži

–**C** – neutralni (N) provodnik i zaštitni provodnik (PE) kombinovani su u jednom (PEN) provodniku

Tipovi mreža niskog napona:

–U distributivnim mrežama niskog napona postoje tri tipa mreža obzirom na sistem uzemljenja:

1. TN sistem

2. TT sistem

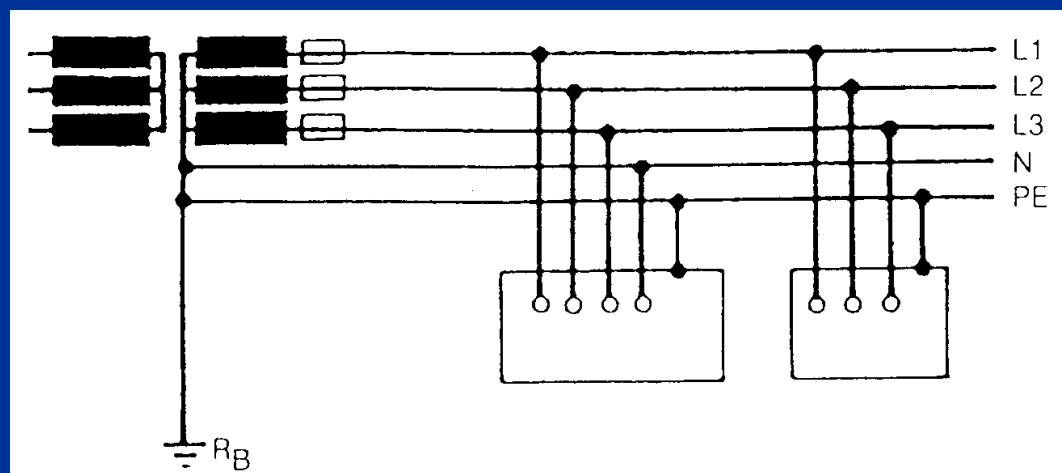
3. IT sistem

–TN sistem :

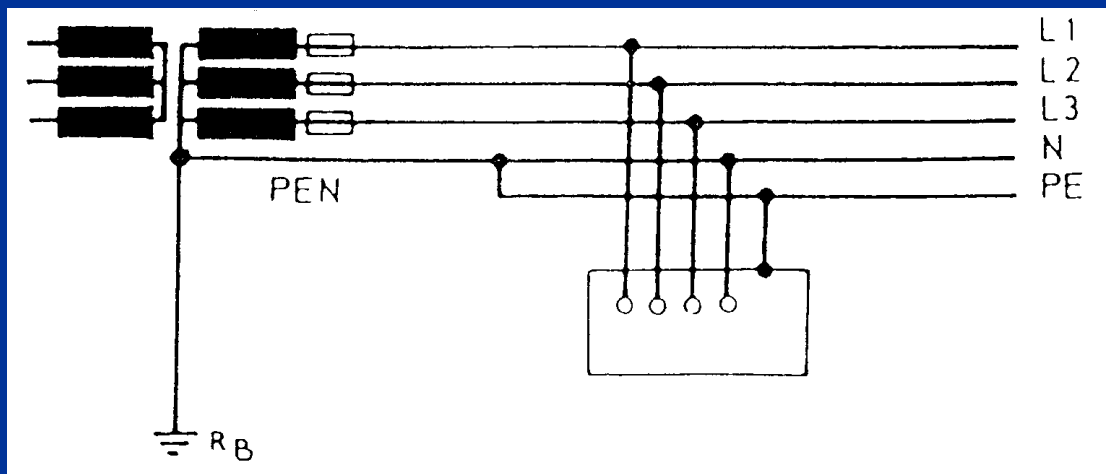
– ima jednu tačku sistema (neutralnu tačku) direktno spoјenu sa zemljom, dok su dohvatljivi dijelovi (kućišta) preko zaštitnog provodnika direktno spoјenu na uzemljenu neutralnu tačku

–u odnosu na raspored i funkciju neutralnog i zaštitnog provodnika postoje tri podvrste TN sistema:

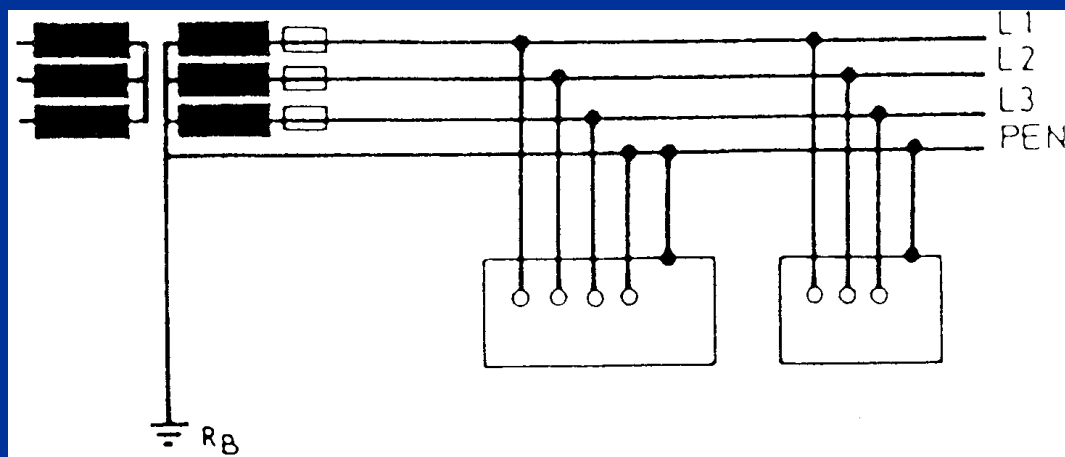
–TN-S sistem kod kojeg je u cijeloj mreži zaštitni provodnik (PE) odvojen od neutralnog provodnika (N), što znači da pogonska struja ne teče kroz zaštitni provodnik



Tipovi mreža niskog napona:



–TN-C-S sistem kod kojeg u dijelu mreže PEN provodnik ima funkciju i zašitnog i neutralnog provodnika, a u drugom dijelu mreže – blizu potrošača – od zadnje razvodne table, zašitni provodnik je odvojen od neutralnog provodnika



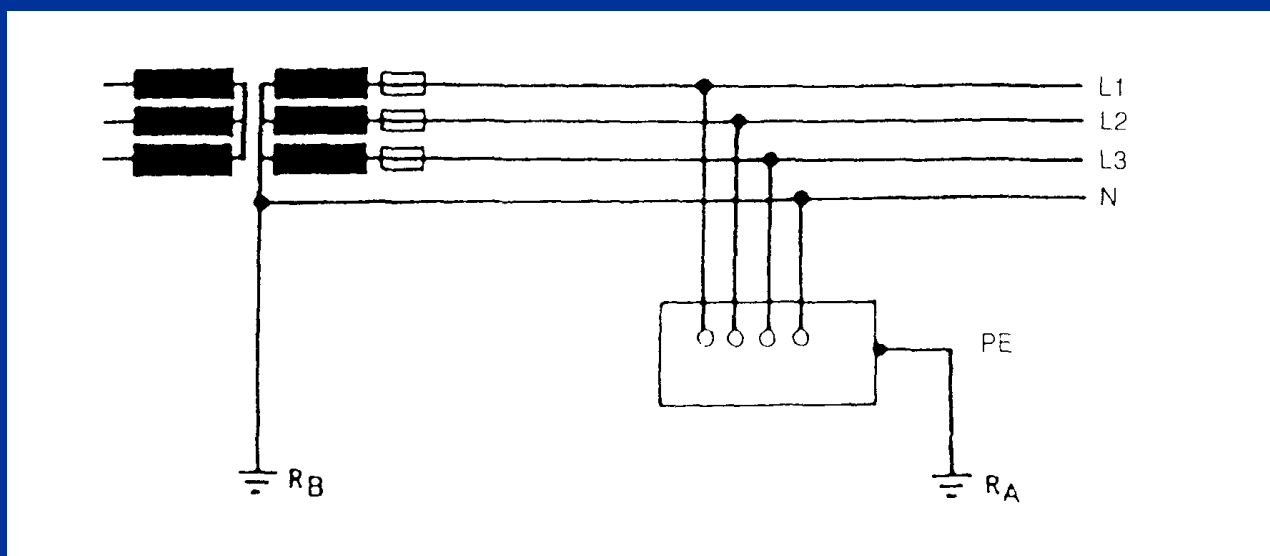
–TN-C sistem u cijeloj mreži ima sjedinjen zašitni i neutralni provodnik u jedan PEN provodnik

Tipovi mreža niskog napona:

-TT sistema:

-neutralna tačka sistema uzemljena je posredstvom jednog uzemljivača, a kućišta potrošača uzemljena su preko drugih uzemljivača, električno nezavisnih od uzemljenja neutralne tačke sistema

-u ovaj sistem se ubraja zaštitno uzemljenje s pojedinačnim uzemljivačem



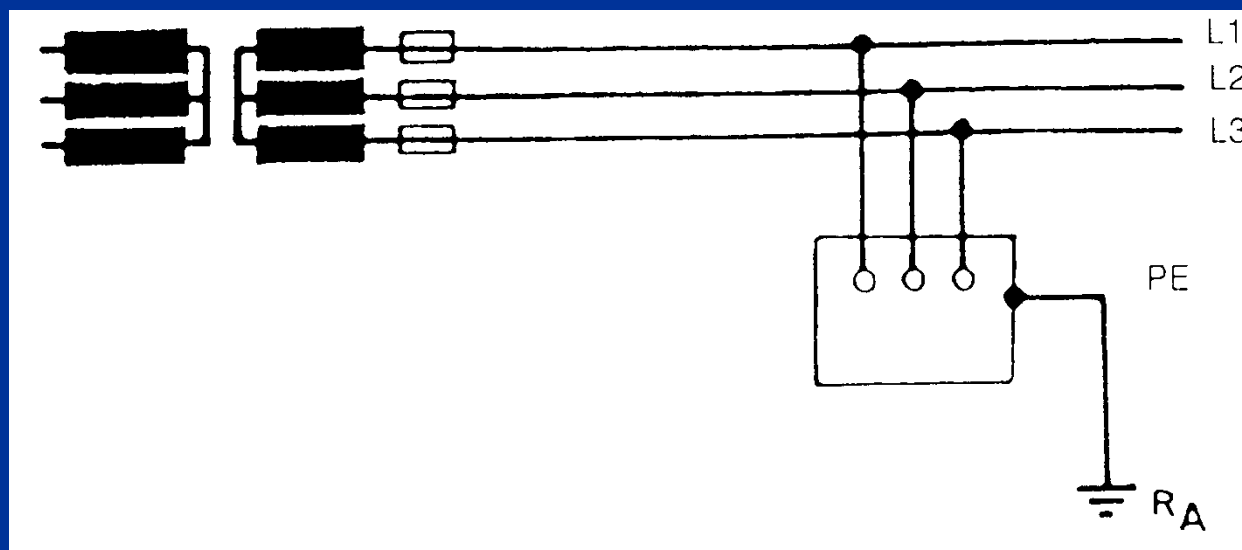
Tipovi mreža niskog napona:

-IT sistem:

-svi aktivni provodnici su izolovani od zemlje ili su u jednoj tački spojeni sa zemljom preko velike impedanse

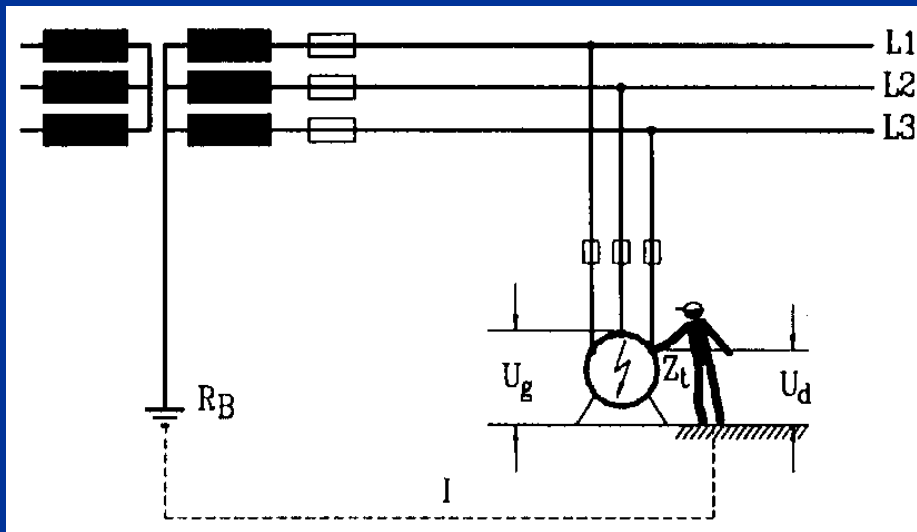
-kućišta potrošača se uzemljuju

-prema prijašnjim tehničkim normativima ovaj sistem je bio nazivan sistemom zaštitnog voda, koji je poznat i pod nazivom zaštitno uzemljenje izolovanih sistema



Zaštita od indirektnog dodira:

- Usljed kvara na izolaciji provodnika, kućišta potrošača i opreme i preostale metalne mase, koje u redovnom pogonu nisu pod naponom, mogu doći pod napon i predstavljati opasnost za ljude koji dodiruju ovu opremu.
- **U_g** je napon kvara koji predstavlja potencijal kućišta potrošača prema zemlji.
- Napon koji se pojavljuje između istovremeno dostupnih dijelova za vrijeme kvara zove se napon dodira, U_d (dodirni napon).



■Napon dodira može poprimiti najviše vrijednost faznog napona ako je kvar zanemarljive impedanse nastao na priključnoj stezaljci jednog potrošača, a drugi istovremeno dostupni pristupačni provodni dio ima direktan spoj sa zemljom.

■Takav najviši napon dodira koji se može pojaviti u električnoj instalaciji prilikom kvara sa zanemarljivom impedansom nazivamo *očekivani napon dodira*.

–Vrste zaštita od indirektnog dodira:

–Prema načinu djelovanja možemo ih podijeliti u tri grupe:

Istovremena zaštita od direktnog i indirektnog dodira

- sigurnosni mali napon (SELV)
- uzemljeni sigurnosni mali napon (PELV)
- mali radni napon (FELV)

Bez uređaja za prekidanje struje kvara

- zaštita primjenom uređaja klase II ili odgovarajućom izolacijom
- neprovodna okolina
- električno odvajanje (galvansko odvajanje)
- izjednačavanje potencijala bez provodne veze sa zemljom

Sa uređajima za automatsko isklapanje napajanja

–TN sistemi

- isklapanje uređajima nadstrujne zaštite
- isklapanje sa zaštitnim uređajima diferencijalne struje

–TT sistemi

- isklapanje nadstrujnom zaštitom
- isklapanje sa zaštitnim uređajima diferencijalne struje

–Vrste zaštita od indirektnog dodira:

–Prema načinu djelovanja možemo ih podijeliti na tri grupe:

–Sa uređajima za automatsko isklapanje napajanja

– IT sistemi

– kontrola izolacije

– isklapanje sa zaštitnim uređajima diferencijalne struje

– isklapanje s upotrebom uređaja nadstrujne zaštite

–Osim navedenih mjera zaštite od previsokog napona dodira, danas kao dopunska zaštita obvezno primjenjuje izjednačavanje potencijala za cijeli objekt ili u dijelu nekog objekta.

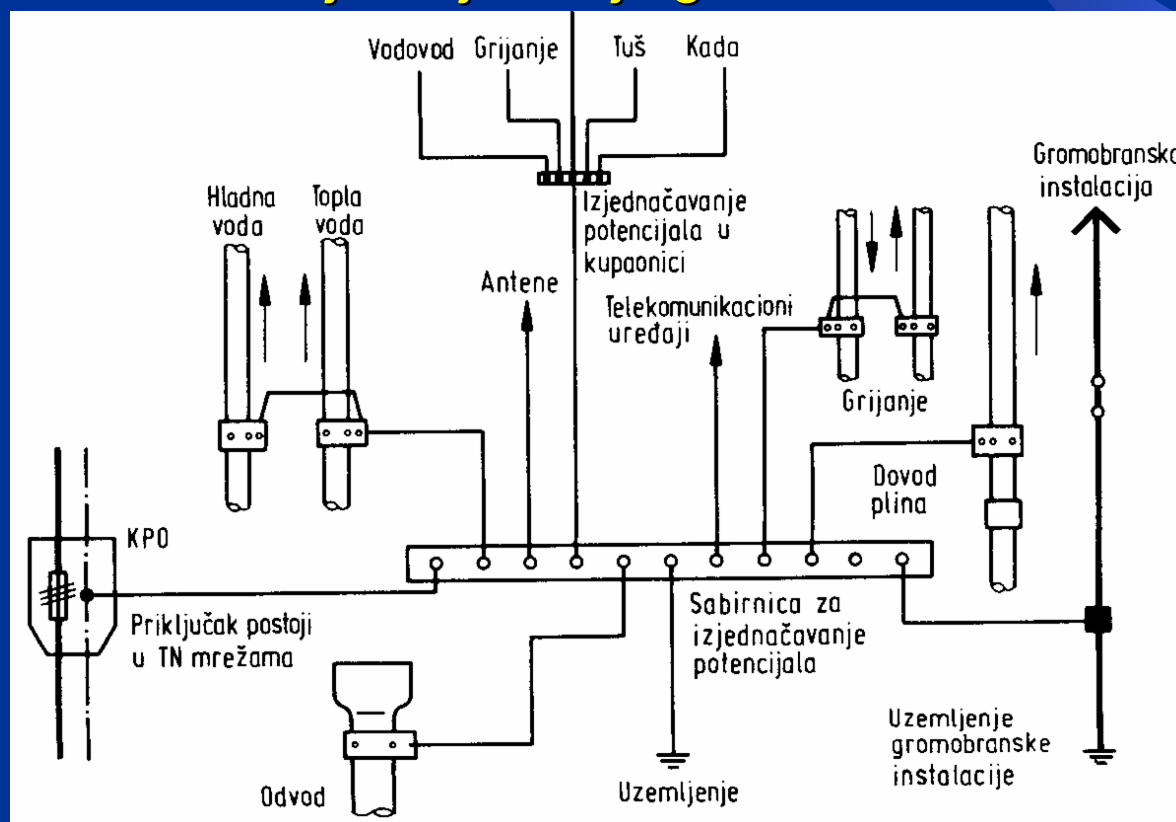
–Izbor i primjena neke od navedenih zaštitnih mjera zavisi od uslova koji vladaju u šticeenom objektu, traženom stepenu sigurnosti i troškovima izvodjenja.

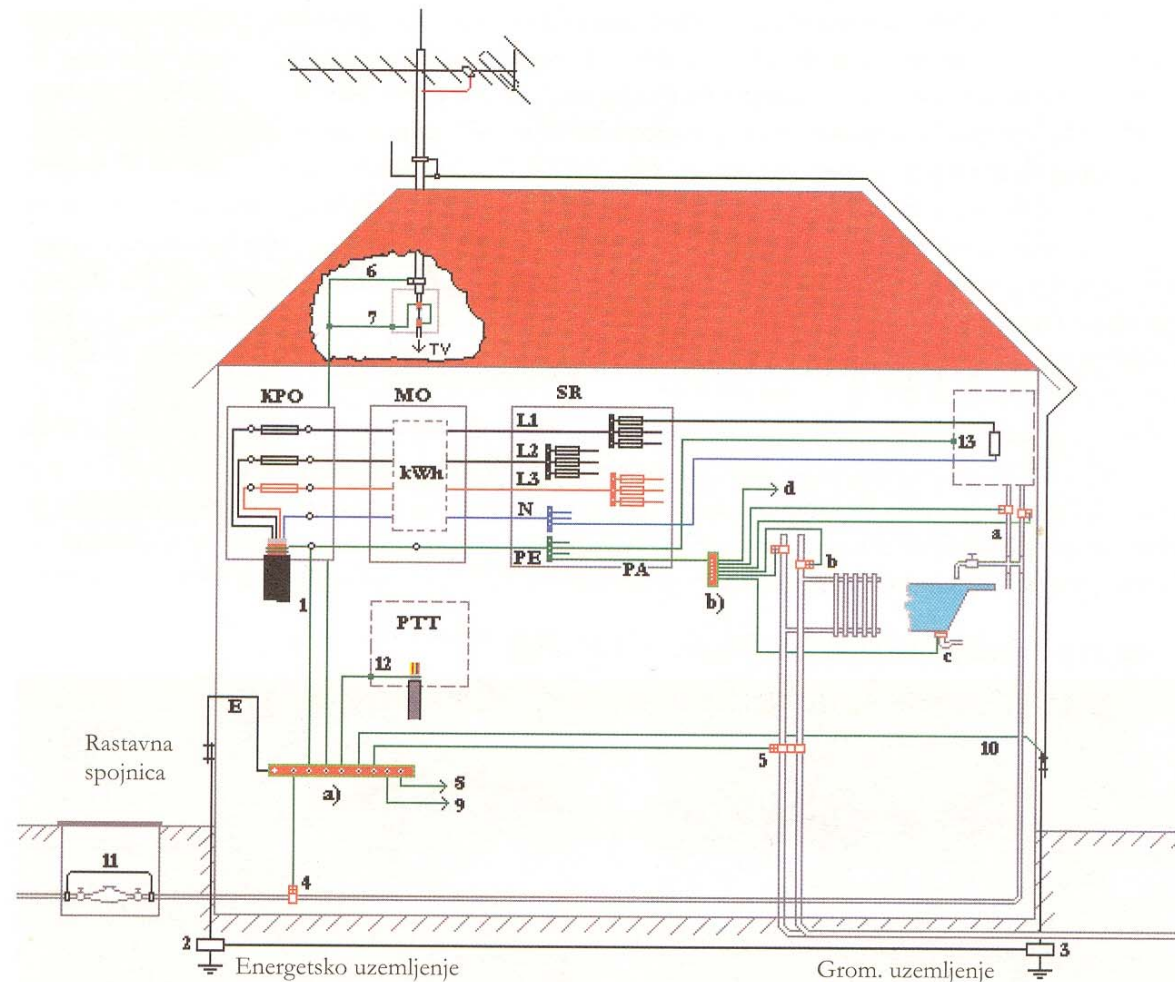
-Vrste zaštita od indirektnog dodira:

-Izjednačavanje potencijala:

-U tehničkim normativima za izvođenje električnih instalacija izjednačavanje potencijala se ne navodi kao jedna od osnovnih zaštitnih mjera od previsokog napona dodira, jer se smatra da sama za sebe nije uvijek dovoljna.

-Ipak, ona pruža sve elemente dobre i efikasne zaštite u sklopu s uređajima za brzo isključenje struje greške ili s dobrim uzemljivačem.





Sl. 11.13 Izjednačenje potencijala u zgradi i kupatilu:

a) Glavno izjednačenje potencijala:

(glavna sabirnica za uzemljenje u zgradi)

E-zemljovod,

1-zaštitni provodnik za spoj s zaštitnom sabirnicom u KPO,

2-temeljni uzemljivač za uzemljenje energetske mreže,

3-uzemljivač za uzemljenje gromobranske instalacije,

4-glavne vodovodne cevi,

5-glavne cevi centralnog grejanja (gasna cev),

6-antenski stub,

7-oklop koaksijalnih antenskih kablova (radno uzemljenje),

8-metalna konstrukcija zgrade, vodice (šine) lifta

9-cevi klima uređaja,

10-odvod gromobrana,

11-premošćenje vodomera, 12-telefonski razvodni ormar i oklop telefonskog kablo,

13-zaštitni provodnici tj. metalne mase električnih potrošača u zgradi PE.

b) Dopunsko izjednačenje potencijala u kupatilu:

(sabitnica za dodatno izjednačenje potencijala u stanu)

PA-glavni provodnik za izjednačenje pot. u kupatilu,

a-vodovodne cevi u kupatilu,

b-cevi centralnog grejanja (gasne) u kupatilu,

c-kada,

d-vodovodne cevi u kuhinji i sl.

*Provodnicima za izjednačenje potencijala ne moraju se povezati metalni delovi: prozora, rukohvata, vrata, podnih slivnika i sl. (osim u posebnim slučajevima: prostori ugroženi ekspl. smesama)

Vrste zaštita od indirektnog dodira:

–Izjednačavanje potencijala:

–Izjednačavanje potencijala postiže se međusobnim galvanskim spajanjem svih metalnih dijelova različitih instalacija sa zaštitnim provodnikom električnih instalacija u nekom prostoru.

–U slučaju pojave napona greške na kućištima električnih potrošača, taj isti napon pojaviti će se i na svim međusobno povezanim metalnim dijelovima drugih instalacija te neće postojati razlika napona između provodljivih dijelova instalacija.

Vrste zaštita od indirektnog dodira:

– Posebno mali naponi:

- U lošim uslovima upotrebe i okoline, gdje je stepen opasnosti veliki (npr. radovi s prenosnim električnim alatom na metalnim konstrukcijama, radovi u kotlarnicama, mokrim prostorijama) najdjelotvornija mjera zaštite je snižavanje nazivnih napona uređaja na vrijednosti ispod granice opasnih napona.
- Na taj način postiže se istovremeno zaštita od direktnog i indirektnog dodira.
- Visina nazivnog napona ograničena je na najviše 50V efektivno kod naizmjeničnih struja, odnosno 120V kod jednosmjerne struje.
- Kao standardni nazivni naponi najčešće se primjenjuju:
6 V, 12 V, 24 V i 42 V
- S obzirom na stepen sigurnosti koju pružaju, a i na način izvedbe posebno mali naponi se dijele na:
 - sigurnosni mali napon (SELV*)
 - uzemljeni zaštitni mali napon (PELV*)
 - mali radni napon (FELV*)

Vrste zaštita od indirektnog dodira:

- Posebno mali naponi:
 - Koriste se uglavnom za ručne svjetiljke, električni alat, upravljačke i signalne krugove, u poljoprivredi, te za dječje igračke.
 - Primjena im je dosta ograničena jer se mogu priključiti samo uređaji malih snaga i na male udaljenosti.
- Sigurnosni mali napon (SELV –Safety extra low voltage):
 - nazivni napon obično ne prelazi 25 V
 - nužan je sigurnosni izvor napajanja tako da se u slučaju kvara ne mogu pojaviti viši naponi u krugu sigurnosnog malog napona od nazivnog napona (sigurnosni transformatori s odvojenim namotajima, motor-generatori s odvojenim namotima, baterije, akumulatori, i sl.)
 - provodnici i kućište malog sigurnosnog napona ne smiju biti nigdje uzemljeni
 - provodnici sigurnosnog napona moraju biti odvojeno položeni od ostalih provodnika viših napona

Vrste zaštita od indirektnog dodira:

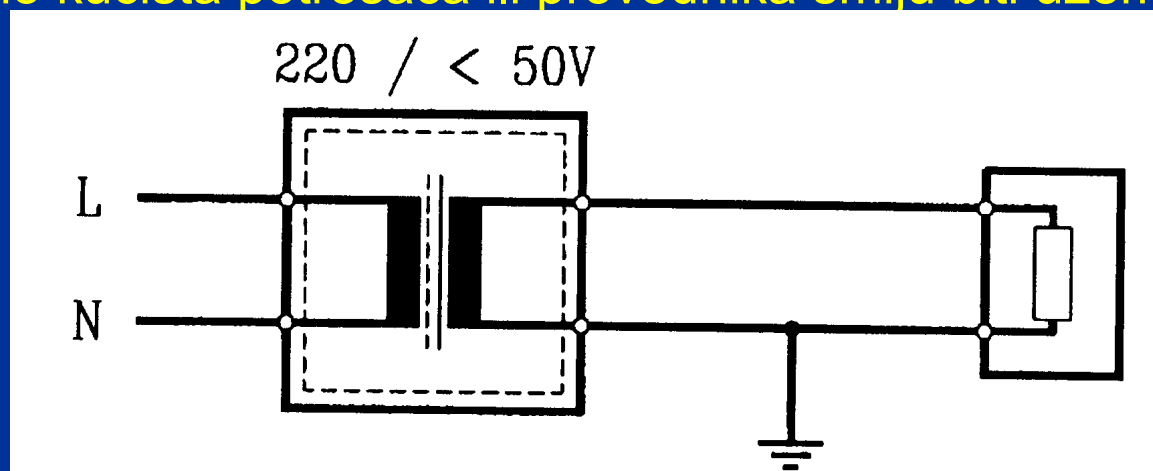
–Posebno mali naponi:

- Uzemljeni zaštitni mali napon (PELV – Protective extra low voltage):

– ponekad nije moguće izbjeći spoj kućišta potrošača, priključenog na mali napon, sa zemljom (npr. ako iz konstrukcijskih i funkcionalnih razloga provodnici malog napona moraju biti uzemljeni)

– kod uzemljenog zaštitnog malog napona zahtjevi u pogledu izvora napajanja i izvodjenja strujnih krugova te priključnog pribora su isti onim kod zaštitne mjere sigurnosnog malog napona (SELV)

– no kućišta potrošača ili provodnika smiju biti uzemljena



Vrste zaštita od indirektnog dodira:

Posebno mali naponi:

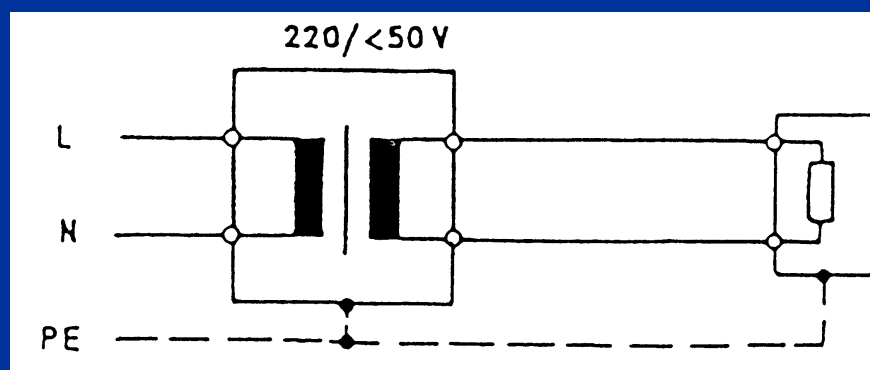
- Mali radni napon (FELV –Functional extra low voltage):

–Ako je zbog ekonomskih ili tehnoloških razloga pogodan mali napon (do 50 V naizmjenične ili 120 V jednosmjerne struje), a nisu nužni ni sigurnosni mali napon niti uzemljeni zaštitni mali napon, tada se primjenjuje mali radni napon.

–npr. u signalnim i upravljačkim krugovima kod kojih uređaji, na primjer releji, daljinski upravljane sklopke i kontaktori nemaju dovoljnu izolaciju prema strujnim krugovima višeg napona mora se osigurati zaštita od direktnog i indirektnog dodira na sljedećim principima:

- ♦kod malog radnog napona zbog izvedbe izvora napajanja i izvedbe strujnih krugova nije isključena mogućnost prenešenih napona dodira primarne mreže pa se mora izvesti zaštita od indirektnog dodira

Vrste zaštita od indirektnog dodira:





ako je primarni strujni krug štićen od indirektnog dodira nekom od zaštitnih mjera s automatskim isključivanjem napajanja svi izloženi provodljivi dijelovi (mase) opreme spajaju se sa zaštitnim provodnikom primarnog strujnog kruga

kada se mali radni napona dobija iz izvora koji se napaja iz NN mreže štićene električnim odvajanjem, svi izloženi provodljivi dijelovi (mase) opreme spajaju se s neuzemljenim provodnikom za izjednačavanje potencijala primarnog strujnog kruga

Vrste zaštita od indirektnog dodira:

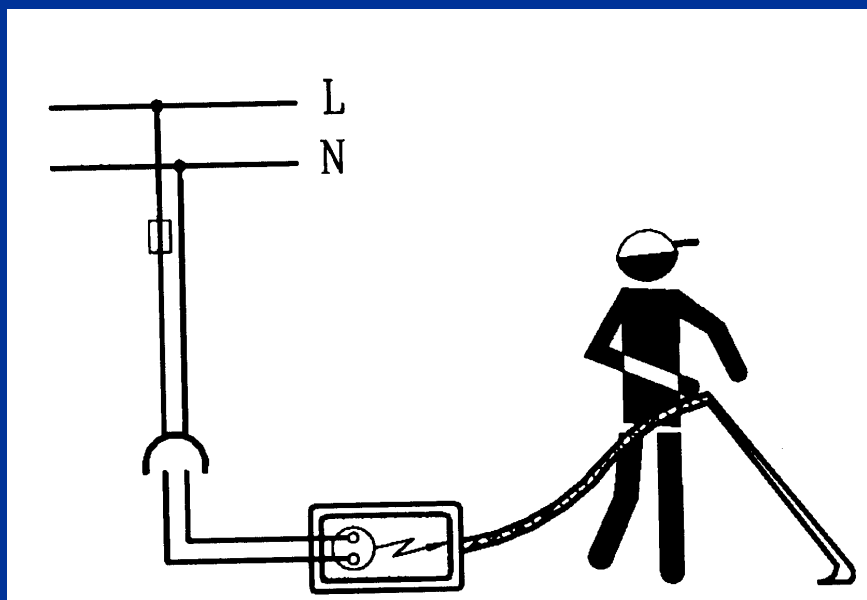
Zaštita primjenom opreme klase II ili odgovarajućom izolacijom:

- Električni uređaji opremaju se, osim normalnom (osnovnom) pogonskom izolacijom još i dopunskom zaštitnom izolacijom koja onemogućava dodir ili spoj s provodljivim dijelovima uređaja koji mogu doći pod napon u slučaju kvara na osnovnoj izolaciji
- Postiže se:
 - izradom kućišta potrošača od izolacionih materijala
 - ugradnjom dopunske izolacije na opremu koja ima samo temeljnu izolaciju
 - postavljanjem pojačane izolacije na neizolovane dijelove pod naponom
- Električna oprema izrađena s dvostrukom i pojačanom izolacijom označava se simbolom kvadrat u kvadratu  .
- Ako se zaštita postiže dopunskom ili pojačanom izolacijom, radi raspoznavanja vrste zaštite na vanjskoj strani kućišta postavlja se znak koji predstavlja precrtani znak uzemljenja  .
- Ugrađuju li se oprema i uređaji koji imaju samo osnovnu izolaciju izolacijskih kućišta, tada izolacijska kućišta moraju imati stepen zaštite najmanje IP 2X.

Vrste zaštita od indirektnog dodira:

Zaštita primjenom opreme klase II ili odgovarajućom izolacijom:

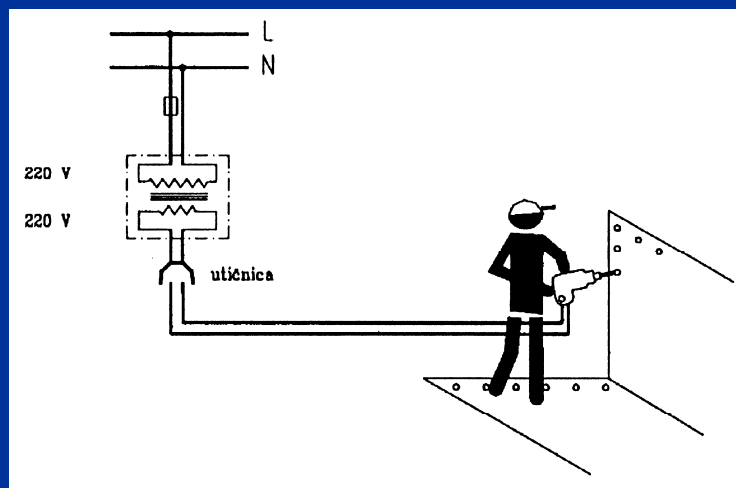
- Kod opreme i uređaja klase II izloženi provodni dijelovi ili umetnuti provodni dijelovi ne smiju se spajati sa zaštitnim provodnikom. Zbog toga prenosni potrošači u priključenom kablu imaju samo fazni i neutralni provodnik, a utikač nema zaštitni kontakt.
- Za ispravnost ove mjere zaštite presudan je kvalitet i stanje izolacije potrošača



Vrste zaštita od indirektnog dodira:

Zaštita električnim odvajanjem:

- Strujni krug potrošača se, pomoću transformatora za odvajanje ili motor-generatora (s namotajima odgovarajuće izolacije) galvanski odvoji od ostale električne mreže (sekundarni krug se ne smije uzemljiti).
- Zaštitno djelovanje temelji se na činjenici da će struja greške i kod potpunog spoja jedne faze sa zemljom biti vrlo mala jer se strujni krug zatvara smo preko otpora izolacije i kapacitivnog otpora relativno kratkog drugog provodnika.



- Budući da struja greške raste s dužinom priključenih vodova, preporučuje se da proizvod nazivnog napona u voltima i dužine strujnog kruga u metrima ne prijeđe vrijednost od $100 Vm$, pod uslovom da dužina vodova strujnog kruga nije veća od 500m.
- Nazivni napon električno odvojenih strujnih krugova ne smije biti veći od 500 V.
- Za razliku od ranijih tehničkih normativa nova norma dopušta mogućnost da se iz jednog izvora za električno odvajanje napaja više potrošača, uz neke dodatne uslove.

Vrste zaštita od indirektnog dodira:

Zaštita automatskim isključivanjem napajanja:

- Da bi ova zaštita ispunila svoj zadatak, svaki kvar na izolaciji opreme mora prouzrokovati dovoljno jaku struju kvara koja će izazvati prekidanje napajanja u vremenu koje je nužno za sigurnost ljudi.
- Ova vrsta zaštite temelji se na dva elementa:
 - postojanje zatvorenog strujnog kruga, tzv. kruga petlje koji omogućava proticanje struje kvara (oblik kruga petlje zavisi od sistema uzemljenja TT, TN i IT mreže)
 - prekidanje struje kvara primjenom odgovarajućih zaštitnih uređaja u tako kratkim vremenima da ne dođe do ozljeđivanja osobe koja je bila izložena naponu dodira

Vrste zaštita od indirektnog dodira:

Dopušteno trajanje napona dodira prema IEC normama

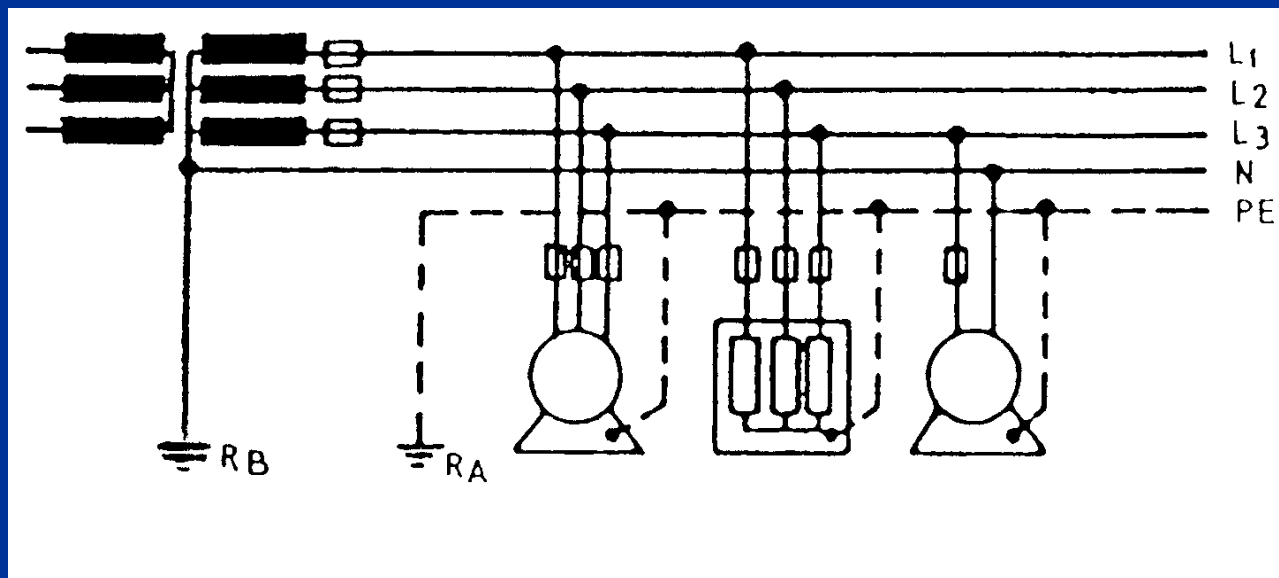
očekivani napon dodira (V)	dopušteno vrijeme trajanja t (s)	
	normalni uslovi	loši uslovi
25	∞	5
50	5	0,48
75	0,6	0,30
100	0,4	0,22
150	0,28	0,12
230	0,17	0,05
300	0,12	0,0025
400	0,07	
500	0,04	

Glavna razlika između novih i ranijih tehničkih normativa za električne instalacije u zgradama je snižavanje vrijednosti trajno dopuštenog napona dodira sa 65 V na vrijednosti manje od 50 V.

Vrste zaštita od indirektnog dodira:

Zaštita automatskim isključivanjem napajanja:

- TT sistemi:
 - u TT sistemu uzemljuje se neutralna tačka sistema (zvijezdište transformatora, generatora)
 - sve mase potrošača (izložene provodne dijelove) opreme i uređaja, koji mogu doći pod napon u slučaju kvara, galvanski se povezuju s zaštitnim provodnikom i uzemljuju preko posebnog uzemljivača (u nekom objektu može se koristiti jedan uzemljivač za sve potrošače)



Vrste zaštita od indirektnog dodira:

Zaštita automatskim isključivanjem napajanja :

- TT sistemi:
 - presjeci zaštitnih provodnika određuju se zavisno o jačini struje i dopuštenom zagrijavanju provodnika prema propisima, ali ti presjeci ne smiju biti manji od vrijednosti navedenih u tablici
 - istim propisima određeni su i minimalni presjeci uzemljivača

presjek faznog provodnika S_L (mm ²)	presjek zaštitnog provodnika S_{PE} (mm ²)
$S_L \leq 10$	$S_{PE} = S_L$
$16 \leq S_L \leq 35$	$S_{PE} = 16$
$S_L > 35$	$S_{PE} = S_L / 2$

Vrste zaštita od indirektnog dodira:

Zaštita automatskim isključivanjem napajanja :

- TT sistemi:

- u slučaju proboja izolacije na opremi, odnosno kvara zanemarive impedanse, struja kvara će proteći kroz zatvoreni strujni krug kako je prikazano na slici
- karakteristike nadstrujnih zaštitnih uređaja i ukupni otpor uzemljivača moraju se odabrati tako da u slučaju kvara zanemarivog otpora nastupi automatsko isključivanje napajanja u vremenu ne dužem od 0.2s (strujni krugovi s priključnicama, prenosnim potrošačima ili potrošačima koja se za vrijeme rada drže u ruci) odnosno 5 sekundi (u svim ostalim strujnim krugovima) i zbog toga mora biti ispunjen uslov:

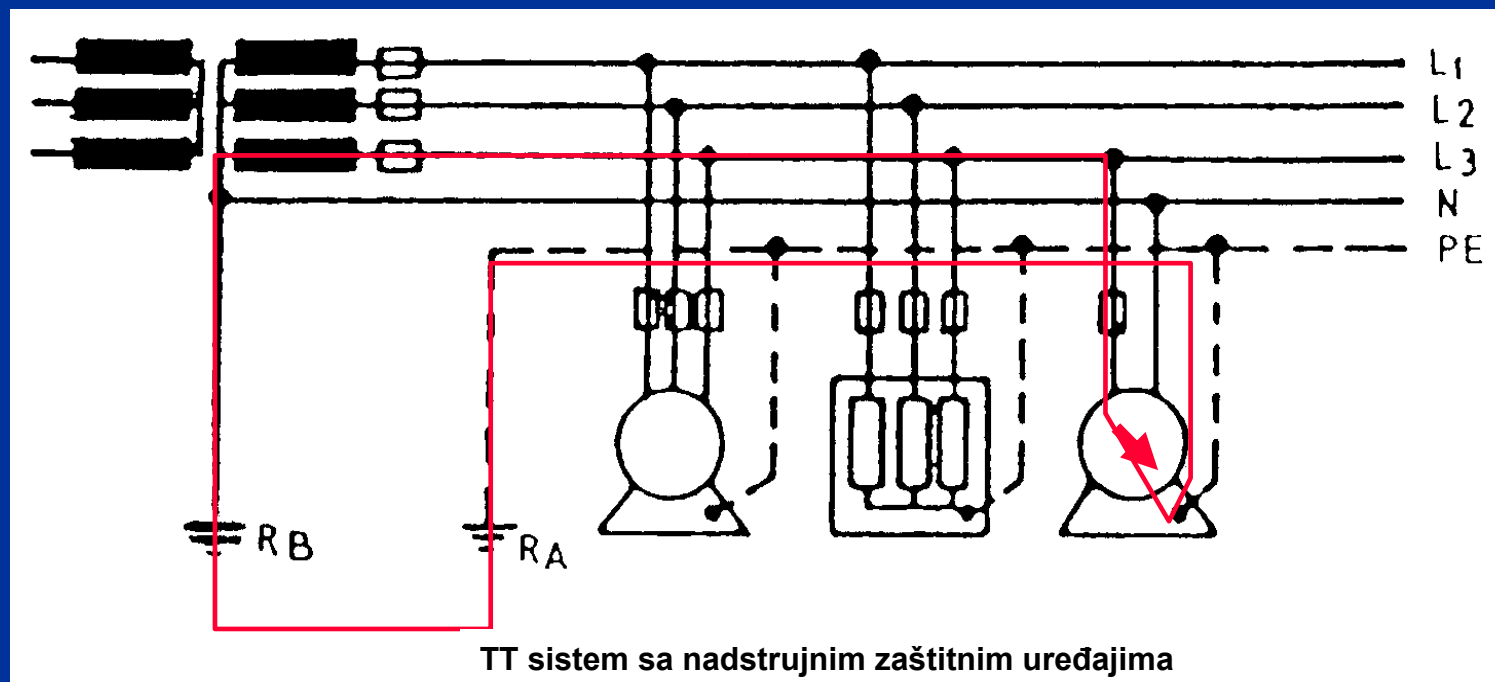
$$R_A I_a \leq U_L$$

gdje je: U_L dopušteni napon dodira (50 V ili 25 V)

R_A ukupni otpor uzemljivača i otpor zaštitnog provodnika od uzemljivača od štice potrošača

I_a struja kvara koja osigurava isklapanje nadstrujnog zaštitnog uređaja

Zaštita automatskim isključivanjem napajanja:



-TT sistemi:

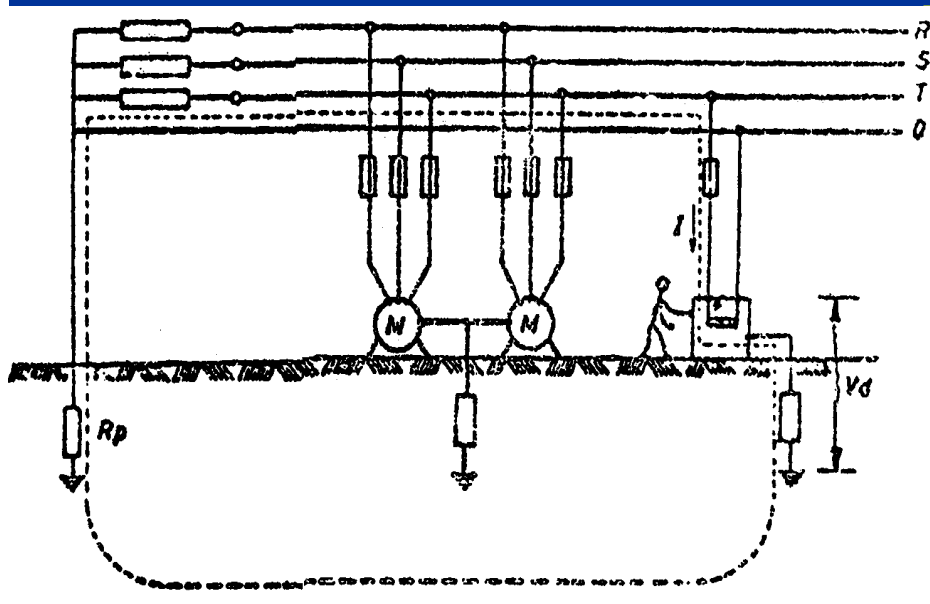
- kod nadstrujnih uređaja s inverznom karakteristikom t-I (osigurači), struja I_a mora biti tolike jačine da sigurno izazove isklapanje uređaja u vremenu ne dužem od 5 (0.2) sekundi
- kod zaštitnih uređaja s trenutnom karakteristikom isklapanja vremena isklapanja su manja od 0.1 sekunde, ali struja greške mora biti veća od struje isklapanja uređaja
- u slučaju da se za više potrošača s različitim nadstrujnim zaštitnim uređajima koristi samo jedan uzemljivač, ukupni otpor uzemljenja tog uzemljivača mora zadovoljiti uslove za onaj potrošač koji zahtjeva najmanji otpor uzemljivača

Zaštita automatskim isključivanjem napajanja:

-TT sistemi:

zaštitno uzemljenje s pojedinačnim uzemljivačem:

- naziv prema ranijim tehničkim normativima za jednu od zaštitnih mjera od previsokog napona dodira
- prema fizičkoj slici djelovanja i izvedbi odgovara zaštitnoj mjeri od indirektnog dodira automatskim isključivanjem napajanja s nadstrujnim uređajem, ali su osnovni uslovi za ispravnost zaštitne mjere bitno različiti



Osnovni uslovi:

ukupni otpor uzemljivača ne smije biti veći od

$$R_Z \leq \frac{U_d}{kI_n}$$

gdje je R_Z otpor uzemljenja uzemljivača

U_d dopušteni napon dodira (50 V, 25V)

I_n nazivna struja osigurača,
isklopna struja prekidača

Zaštita automatskim isključivanjem napajanja:

-TT sistemi:

zaštitno uzemljenje s pojedinačnim uzemljivačem:

- k faktor kojim se određuje minimalna potrebna isklonpa struja nadstrujnog zaštitnog uređaja prema tablici
- s obzirom na vremena isklapanja u starim

tehničkim normativima nema izričito navedenih zahtjeva, jer se ona neposredno osiguravaju primjenom faktora k

Faktor "k" za izračunavanje isklonpe struje

Vrste nadstrujnog zaštitnog uređaja	Faktor "k"		
	U potrošakom postrojenju (iza posljednje razdiobe ili iza kućnog ormarića)		U kabelskim i zračnim mrežama, kućni priključak i razdjelni vodovi
	brzi	tromi	
Rastalni osigurači		do 50 A	od 63 A
	3,5	3,5	5
Zaštitne sklopke s kratkotrajnim izbacivanjem	1,25		2,5
Automatski osigurači s isključenjem pri 6xl i t=0,2s	3,5		3,5
Automatski osigurači s isključenjem pri 3xl i t=0,2 s	2,5		

Zaštita automatskim isključivanjem napajanja:

- TT sistemi:

zaštitno uzemljenje s pojedinačnim uzemljivačem:

- ako se koristi jedan uzemljivač za više potrošača s različitim nadstrujim zaštitnim uređajima, otpor tog uzemljivača određuje se prema potrošaču koje zahtijeva najveću isklopnu struju, odnosno za koji je proizvod kl_n najveći
- vrijednost otpora pogonskog uzemljenja također je ograničena, a dobija se prema izrazu:

$$R_p \leq \frac{U_d}{(kl_n)_{\max}}$$

- R_p otpor pogonskog uzemljivača
- U_d dopušteni napon dodira (50 V)
- $(kl_n)_{\max}$ najveća isklopna struja šticeh potrošača, odnosno dijela uređaja u mreži
- Poređenje ranijih i novih tehničkih normativa:

prema novim tehničkim normativima uslovi su strožiji i pružaju viši stepen sigurnosti niži je dozvoljeni napon dodira i traži se određeno vrijeme isklapanja što u konačnosti rezultuje zahtjevom za manjom vrijednošću otpora uzemljenja za iste nazivne struje zaštitnih uređaja

Zaštita automatskim isključivanjem napajanja:

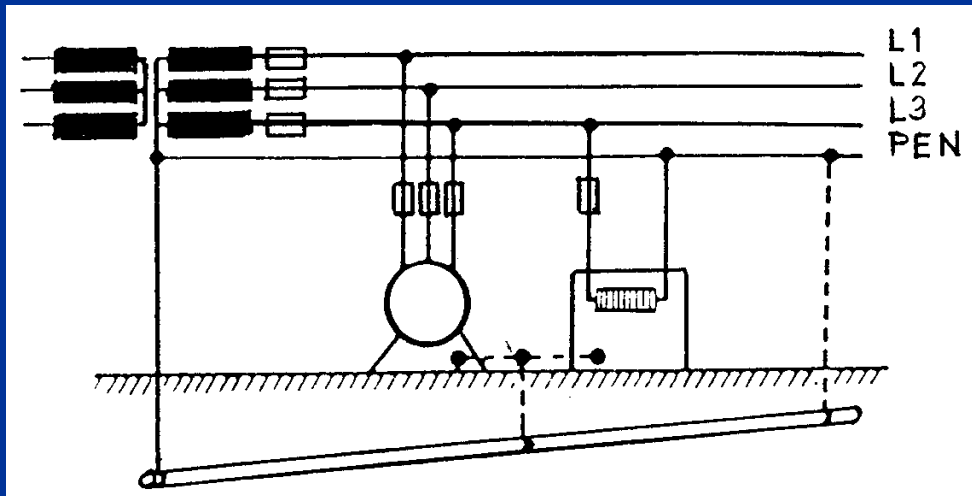
-TT sistemi:

zaštitno uzemljenje sa zajedničkim uzemljivačem:

ako se jedna transformatorska stanica nalazi u užem krugu potrošača, npr. jedna industrijska transformatorska stanica, onda je moguće uzemljenje svih potrošača sprovesti sa zajedničkim uzemljenjem

obično je taj uzemljivač manje ili više rasprostranjen, a često se sastoji od nekoliko uzemljivača međusobno povezanih ili se pak radi o mreži uzemljivača

zaštitno i pogonsko uzemljenje su međusobno dobro spojeni provodnikom (jednim ili više njih) dovoljnog presjeka



- ako prilike dozvoljavaju podzemna mreža cjevovoda može poslužiti kao uzemljivač, olovni plaševi NN kablova

Zaštita automatskim isključivanjem napajanja:

–TT sistemi:

zaštitno uzemljenje sa zajedničkim uzemljivačem:

struja kvara se zatvara kroz fazni provodnik i spojni vod uzemljenja, a samo manji dio struje ide preko uzemljivača i zemlje (može se zanemariti)

u slučaju proboja izolacije struja kvara mora biti dovoljno velika da izazove pregorijevanje osigurača na neispravnom potrošaču

$$R_{pe} \leq \frac{V_f}{kI_n}$$

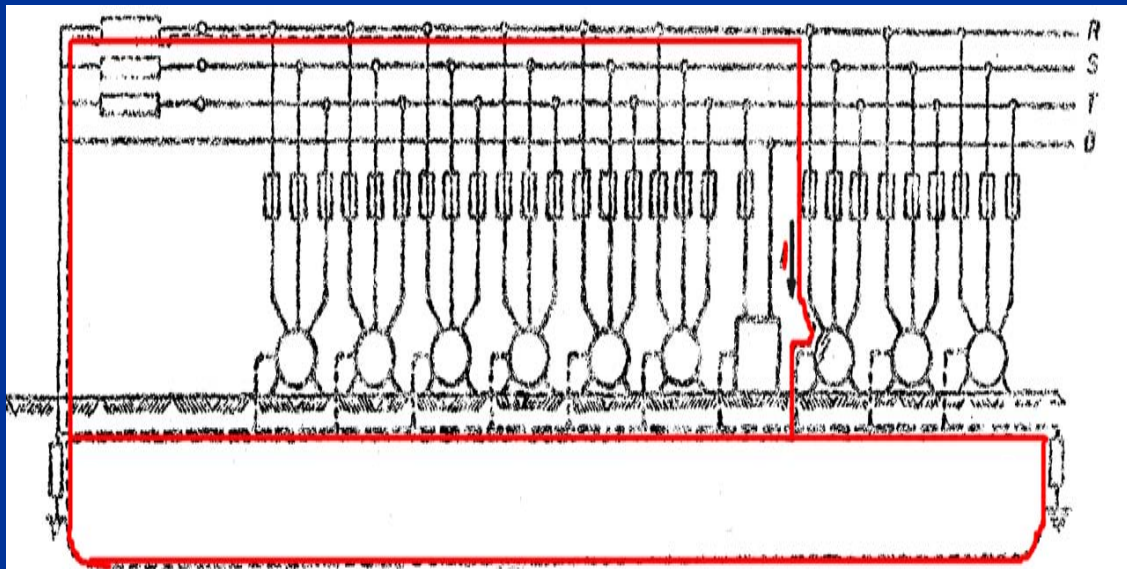
gdje je:

V_f fazni napon

R_{pe} otpor petlje struje kvara

I_n nazivna struja osigurača, isklonpa struja prekidača

k faktor struje isklapanja



otpor ovakvog zajedničkog uzemljivača ne smije biti veći od 2Ω

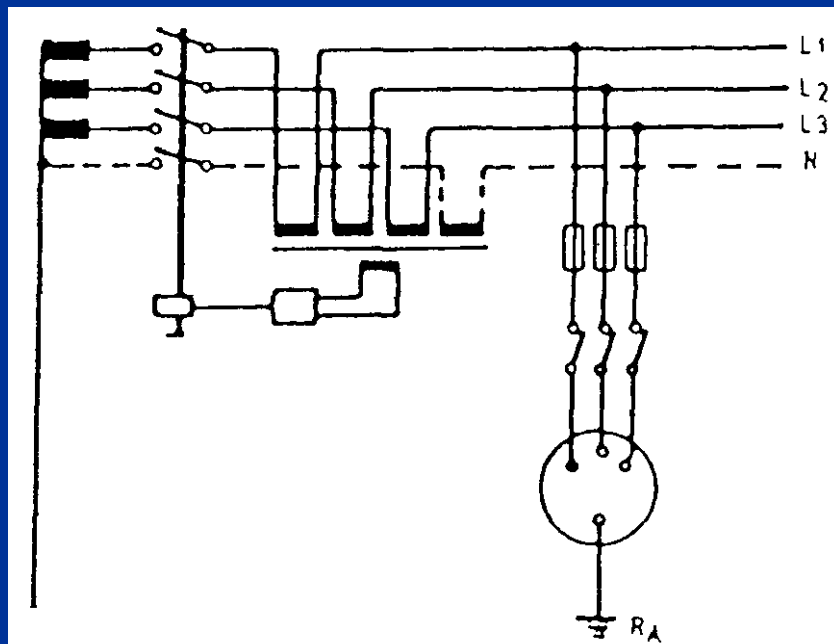
Zaštita automatskim isključivanjem napajanja:

-TT sistemi:

-automatsko isključivanje napajanja zaštitnim uređajima diferencijalne struje

-masa šticenog potrošača povezuje se sa zaštitnim provodnikom na posebni uzemljivač

-ukoliko se jednim zaštitnim uređajem štiti više potrošača njihove mase moraju biti povezane na isti uzemljivač



Zaštitni uređaj diferencijalne struje u TT sustavu

- djelovanje ove zaštitne mjere temelji se na mjerenju diferencijalne struje posredstvom transformatora
- u normalnom pogonskom stanju struja koja dolazi i odlazi iz potrošača su jednake – magnetski fluksevi nastali djelovanjem ovih struja međusobno se poništavaju i jezgro transformatora ostaje nenamagnetizovano
- ako na izolaciji potrošača nastane kvar struja greške prolazi kroz otpor uzemljivača i otpor pogonskog uzemljenja
- uslijed nastale razlike između ulazne i izlazne struje koja prolazi kroz jezgro transformatora, ono se magnetizira i daje vrlo brzo pobudu za isključenje prekidača

Zaštita automatskim isključivanjem napajanja:

-TT sistemi:

-automatsko isključivanje napajanja zaštitnim uređajima diferencijalne struje

-kod trofaznih trošila, princip rada ovog uređaja je jednak samo što kroz jezgru transformatora prolaze sva tri fazna vodiča i neutralni vodič

-za ispravnost ove mjere zaštite treba biti ispunjeno:

$$R_A I_{\Delta n} \leq U_d$$

gdje je

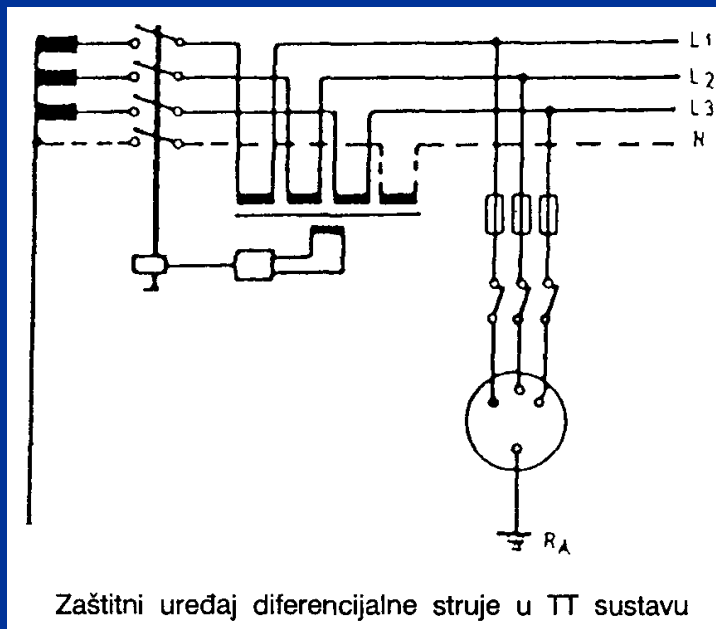
R_A -ukupni otpor uzemljivača i otpor zaštitnog provodnika od uzemljivača do štice potrošača

$I_{\Delta n}$ -nazivna isključiva diferencijalna struja pri kojoj dolazi do isklapanja sklopke

U_d dopušteni napon dodira (50 V ili 25 V)

■ obzirom da je vrijeme isklapanja ovakvih zaštitnih uređaja manje od 0.1 sekunde, vrijeme isklapanja nije posebno propisano

■ u slučaju više serijski spojenih uređaja diferencijalne struje, da bi se osigurala selektivnost, vremensko zatezanje može maksimalno iznositi 1 sekundu



Zaštita automatskim isključivanjem napajanja:

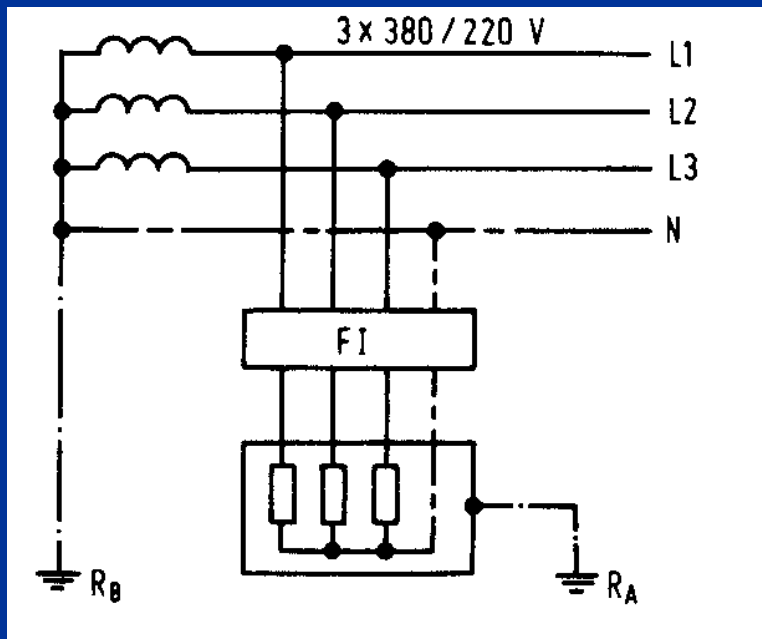
-TT sistemi:

-automatsko isključivanje napajanja zaštitnim uređajima diferencijalne struje

-odlike zaštitnih uređaja diferencijalne struje su vrlo brzo i pouzdano isklapanje

-zaštitna strujna sklopka (FI ili ZS):

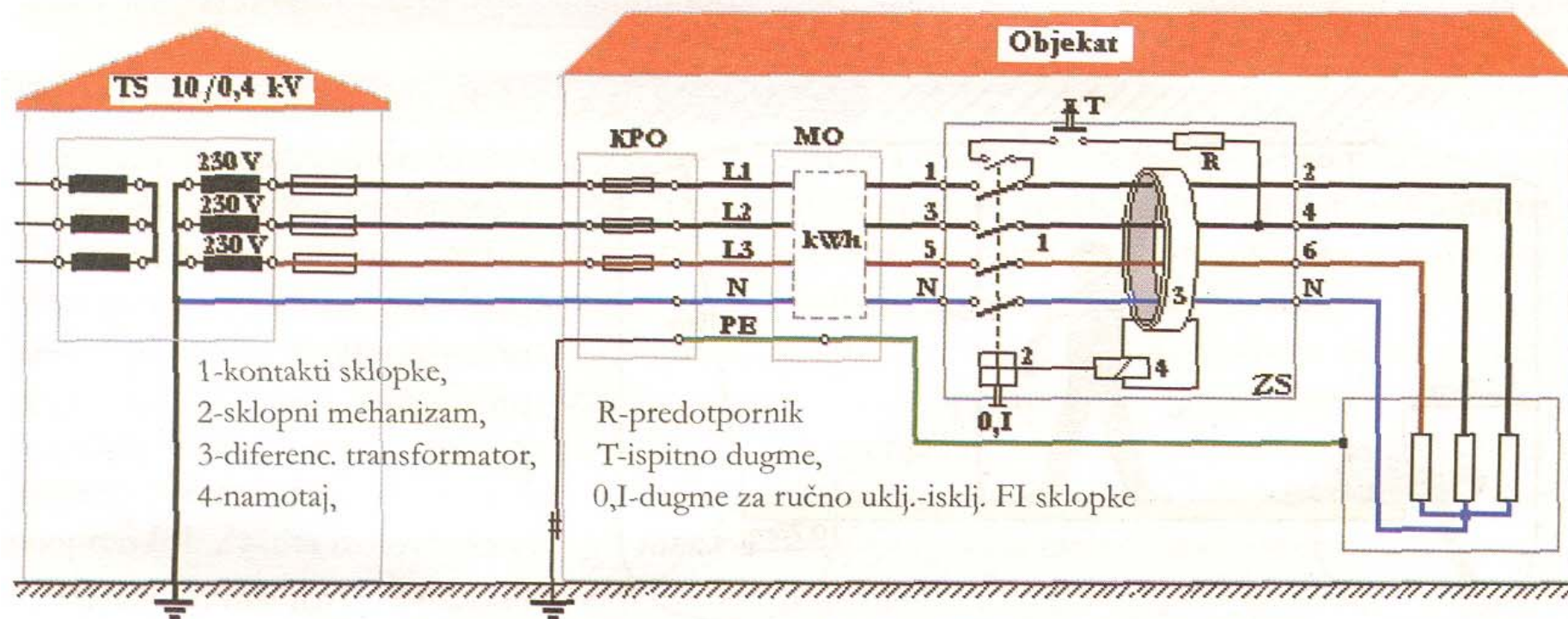
-zaštitna mjera od previsokog napona dodira, prema ranijim tehničkim normativima nazvana zaštitna strujna sklopka, prema fizičkoj slici odgovara



zaštitnoj mjeri od previsokog napona dodira automatskim isključivanjem napajanja zaštitnim uređajima diferencijalne struje u TT sistemu, ali uz jednu razliku u osnovnom uslovu a to je veličina dopuštenog napona dodira koji je u slučaju zaštite strujnom sklopkom 65 V umjesto 50 V

■ osnovni uslov ispravnog rada:

$$R_A \leq \frac{U_d}{I_{\Delta n}}$$



Sl. 12.7 Spoj zaštitne strujne sklopke u TT sistemu razvoda

Zaštita automatskim isključivanjem napajanja:

-TT sistemi:

-zaštitna strujna sklopka (FI ili ZS):

-sva pogonska sredstva zaštićena strujnom zaštitnom sklopkom potrebno je uzemljiti tako da pri proticanju struje greške njihov uzemljivač ima dovoljno mali otpor uzemljenja da se na pogonskom sredstvu ne pojavi previsoki napon dodira

-maksimalno dozvoljeni otpori uzemljenja TT mreže zavisno od veličine struje greške ($I_{\Delta n}$) i FI sklopke pri $U_d=50V$

$I_{\Delta n}$ (A)	0.03	0.1	0.3	0.5	1
R_A (Ω)	1660	500	166	100	50

-da bi zaštita ispravno djelovala dovoljni su uzemljivači s velikim otporom uzemljenja, t.j. ta se zaštita može koristiti gotovo u svakoj TT mreži

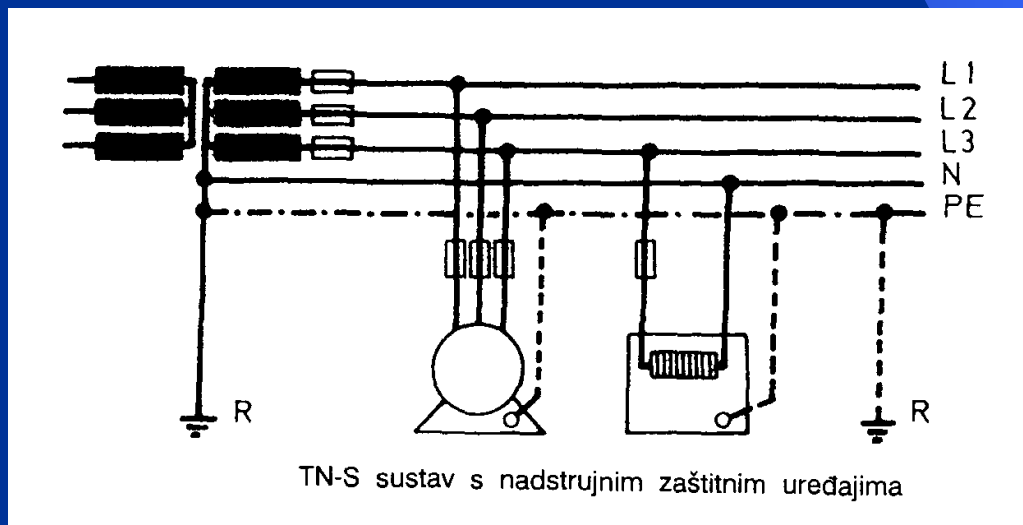
Zaštita automatskim isključivanjem napajanja :

TN sistemi:

u TN sistemima uzemljuje se neutralna tačka sistema (redovno zvijezdište transformatora)

sve izložene provodljive dijelove (mase) opreme, uređaja i instalacija, koje mogu doći pod napon u slučaju kvara galvanski se povezuju sa zaštitnim provodnikom

zaštitni provodnik mora biti spojen na neutralnu tačku sistema i uzemljen kako bi se u slučaju kvara potencijal zaštitnog provodnika održao što bliže potencijalu zemlje zaštitni provodnik se uzemljuje i u drugim tačkama (npr. na ulazu u zgradu)

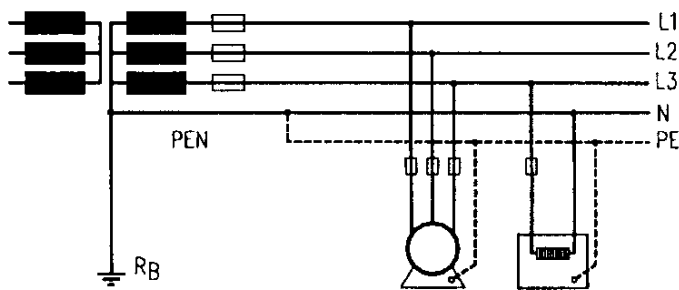


Zaštita automatskim isključivanjem napajanja :

TN sistemi:

presjeci zaštitnih provodnika određuju se u zavisnosti od jačine struje kvara i dopuštenom zagrijavanju provodnika prema normi, ali ti presjeci ne smiju biti manji od vrijednosti navedenih u tablici

presjek faznog provodnika S_L (mm ²)	presjek zaštitnog provodnika S_{PE} (mm ²)
$S_L \leq 10$	$S_{PE} = S_L$
$16 \leq S_L \leq 35$	$S_{PE} = 16$
$S_L > 35$	$S_{PE} = S_L/2$



TN-C/S sustav s nadstrujnim zaštitnim uređajima

u trajno položenim instalacijama TN sistema, a koje ne napajaju pokretne potrošače, zaštitni provodnik PE i neutralni provodnik N mogu biti objedinjeni u jedan zajednički PEN provodnik (TN-C i TN-C/S) ako je presjek tog PEN provodnika najmanje 10 mm² za bakrene provodnike ili 16 mm² za aluminijske provodnike

Zaštita automatskim isključivanjem napajanja :

TN sistemi:

karakteristike nadstrujnih zaštitnih uređaja i presjeci provodnika moraju se tako odabrati da u slučaju kvara zanemarljivog otpora nastupi automatsko isključivanje napajanja u utvrđenom vremenu:

- prema vrijednostima iz tablice za strujne krugove sa priključnicama nazivnih struja koje ne prelaze 63 A, prenosivim i pomičnim potrošačima

Nazivni napon mreže prema zemlji U_0 (V)	Vrijeme isključenja t (s)
120	0,8
230	0,4
277	0,4
400	0,2
580	0,1

za krajnje strujne krugove koji napajaju samo stabilnu (neprenosivu) opremu, čak i u slučaju da se iz iste razvodne ploče napajaju i priključnice i prenosivim potrošačima, ali uz uslov da je na toj razvodnoj ploči izvedeno izjednačavanje potencijala

- vrijeme isključenja ne veće od 5 sekundi za razdjelne strujne krugove i krajnje strujne krugove koji napajaju samo stabilnu (neprenosivu) opremu, pod uslovom da se iz njihovih razvodnih ploča ne napajaju strujni krugovi za koje vrijede vremena iz tablice

Zaštita automatskim isključivanjem napajanja :

TN sistemi:

ova zaštitna mjera biti će djelotvorna ako je ispunjen slijedeći uslov:

gdje je: U_0 napon faznog provodnika prema zemlji

$$Z_S I_a \leq U_0$$

- Z_S impedansa petlje kvara koja obuhvata izvor, provodnik pod naponom do mjesta kvara i zaštitni provodnik između mjesta kvara i izvora napajanja
- I_a struja djelovanja uređaja koja osigurava isključivanje napajanja u propisanim vremenima, ovisno o vrsti strujnog kruga

ispravna zaštita od indirektnog dodira sa automatskim isključivanjem napajanja mora isključiti u propisanom vremenu ili prije

da bi smo utvrdili vrijeme isključivanja nadstrujnog zaštitnog uređaja potrebno je poznavati njihove karakteristike isklapanja

kod primjene osigurača sa topljivim ulošcima iz t-I karakteristike se pomoću struje kvara I_a pronalazi vrijeme u kojem će osigurač sigurno pregorjeti – to vrijeme mora biti manje od zahtijevanog

kod primjene prekidača, okidača i instalacijskih prekidača potrebno je odrediti struju okidanja pri kojoj će zaštitni uređaj sigurno isklopiti jer struja kvara mora biti veća od struje okidanja – s obzirom da su vremena okidanja ovih uređaja manje od 0,4 sekunda nema problema s vremenom isklapanja

Zaštita automatskim isključivanjem napajanja :

TN sistemi:

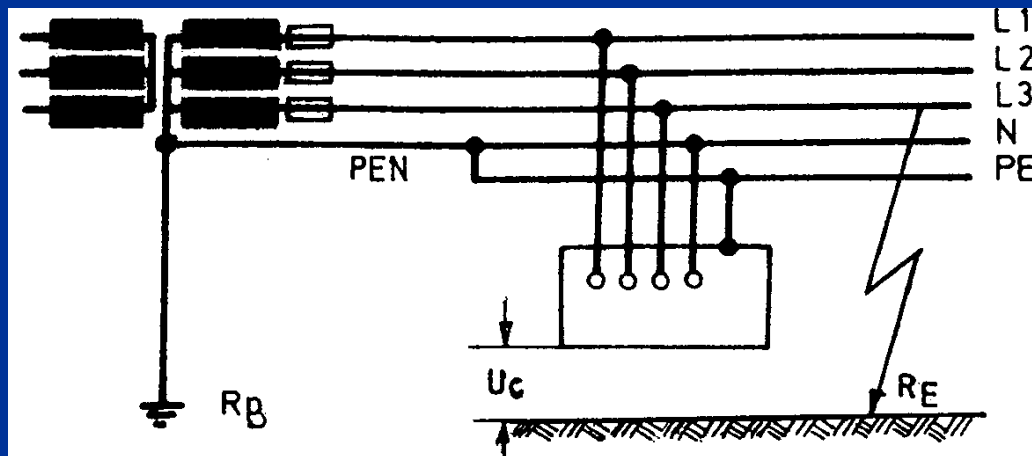
Zemljospoj faznog provodnika u TN sistemu:

u NN mrežama koje su dijelom ili u cijelosti sastavljene od nadzemnih vodova može doći do prekida faznog provodnika i njegovog pada na zemlju

poteći će struja kvara I_a preko mjesta kvara s otporom zemljospoja R_E u zemlju i zatvoriti će se strujni krug preko otpora uzemljenja R_B

struja kvara prolazeći kroz uzemljenje s otporom R_B podiže potencijal tog uzemljivača na iznos

$$U_Z = I_a R_B$$



taj se potencijal preko zaštitnog provodnika (bilo PE ili PEN) prostire duž mreže, a mase potrošača mogu doći u tom slučaju pod napon

Zaštita automatskim isključivanjem napajanja :

TN sistemi:

Zemljospoj faznog provodnika u TN sistemu:

da bi se spriječila pojava većih napona do dopuštenog napona dodira (50V), mora se ukupni otpor uzemljenja R_B tako dimenzionisati da je ispunjeno:

$$\frac{R_B}{R_E} \leq \frac{50}{U_0 - 50}$$

pri čemu je:

R_B ukupni otpor uzemljenja svih paralelno povezanih uzemljivača

R_E otpor zemljospoja, kod direktnog spoja faze sa zemljom - ako vrijednost za R_E nije poznata uzima se približno 10Ω

U_0 nazivni napon prema zemlji

-na primjer:

$$U_0 = 220V$$

$$R_E = 10 \Omega$$

$$R_B \leq \frac{50}{220 - 50} 10 = 3 \Omega$$

Zaštita automatskim isključivanjem napajanja :

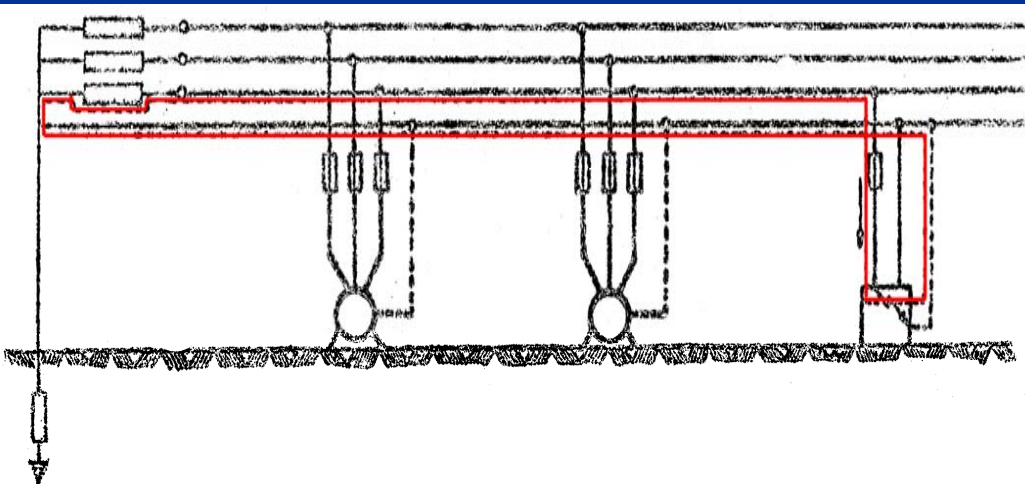
TN sistemi:

Nulovanje:

prema načinu djelovanja zaštitna mjera od indirektnog dodira u TN sistemu s automatskim isključivanjem napajanja pomoću nadstrujnih zaštitnih uređaja jednaka je nulovanju, ali su uslovi za ispravnost zaštitne mjere različiti

prema prijašnjim tehničkim normativima za ispravno nulovanje moraju biti ispunjeni slijedeći osnovni uslovi:

1. struja kvara mora biti veća od isklopne struje zaštitnog uređaja – to je ispunjeno ako je otpor petlje kojim prolazi struja greške takav da je ispunjeno:



R
S
T
O

$$R_{pe} \leq \frac{V_f}{kI_n}$$

$$R_v + R_0 \leq \frac{V_f}{kI_n}$$

gdje je

V_f - fazni napon (V)

R_{pe} - otpor petlje (Ω)

I_n - nazivna struja zaštitnog uređaja (A)

k - faktor isklopne struje

Zaštita automatskim isključivanjem napajanja :

TN sistemi:

Nulovanje: granična dužina štice

$$R_v + R_0 \leq \frac{V_f}{kI_n}$$

za $R_v \approx R_0$

$$2 \frac{\rho}{S} L_{gr} \leq \frac{V_f}{kI_n}$$

$$L_{gr} \leq \frac{V_f}{kI_n 2 \frac{\rho}{S}}$$

Faktor "k" za izračunavanje isklonpe struje

Vrste nadstrujnog zaštitnog uređaja	Faktor "k"			
	U potrošakom postrojenju (iza posljednje razdiobe ili iza kućnog ormarića)		U kabelskim i zračnim mrežama, kućni priključak i razdjelni vodovi	
	brzi	tromi		
		do	od	
Rastalni osigurači		50 A	63 A	
	3,5	3,5	5	2,5
Zaštitne sklopke s kratkotrajnim izbacivanjem	1,25			
Automatski osigurači s isključenjem pri 6xl i t=0,2s	3,5			3,5
Automatski osigurači s isključenjem pri 3xl i t=0,2 s	2,5			

L_{gr} se mjeri od zaštitnog uređaja do mjesta kvara na faznom provodniku

Zaštita automatskim isključivanjem napajanja :

TN sistemi:

Nulovanje:

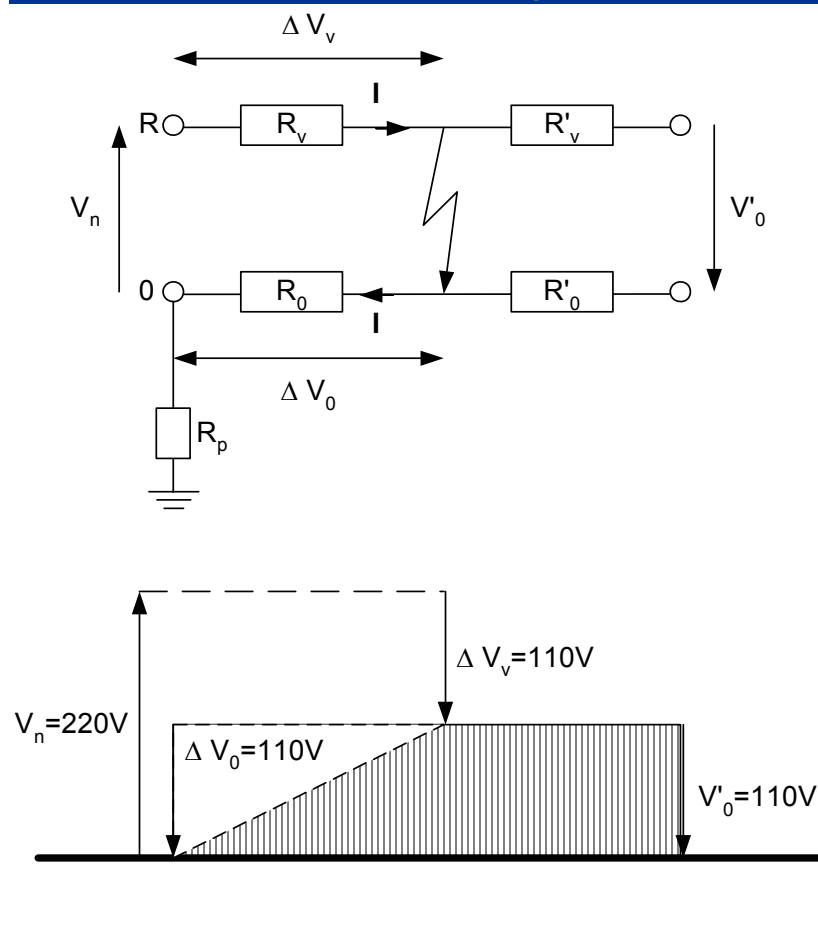
2. nulovanje se smije primijeniti samo ako je dovoljno sigurno da se na nultom provodniku niti u slučaju kratkog spoja, niti u slučaju zemljospoja neće pojaviti napon viši od 50 V, a ako se pojavi da će se održati samo najkraće vrijeme odnosno do isključenja strujnog kruga zaštitnim uređajem

- nulti provodnik treba obavezno uzemljiti kod napojne transformatorske stanice i na više mjesta u niskonaponskoj mreži

Zaštita automatskim isključivanjem napajanja :

TN sistemi:

Nulovanje:



a) bez uzemljenja na kraju neutralnog provodnika

dok se kvar ne isklopi napon neutralnog provodnika prema zemlji i na cijelom njegovom dijelu desno od mjesta kvara (kojim ne protiče struja kvara) iznosi 110 V ako je fazni napon $V_0 = 220 V$ (uz pretpostavku $R_v = R_0$)

napon na neutralnom provodniku lijevo od mjesta kvara opada tako da je na samom početku provodnika nula s obzirom da kroz pogonsko uzemljenje ne teče struja

moguće je zaključiti da će se na svim potrošačima čija su kućišta spojena s nulvodom pojaviti napon 110 V prema zemlji dok se kvar ne ukloni

Zaštita automatskim isključivanjem napajanja :

TN sistemi:

Nulovanje:

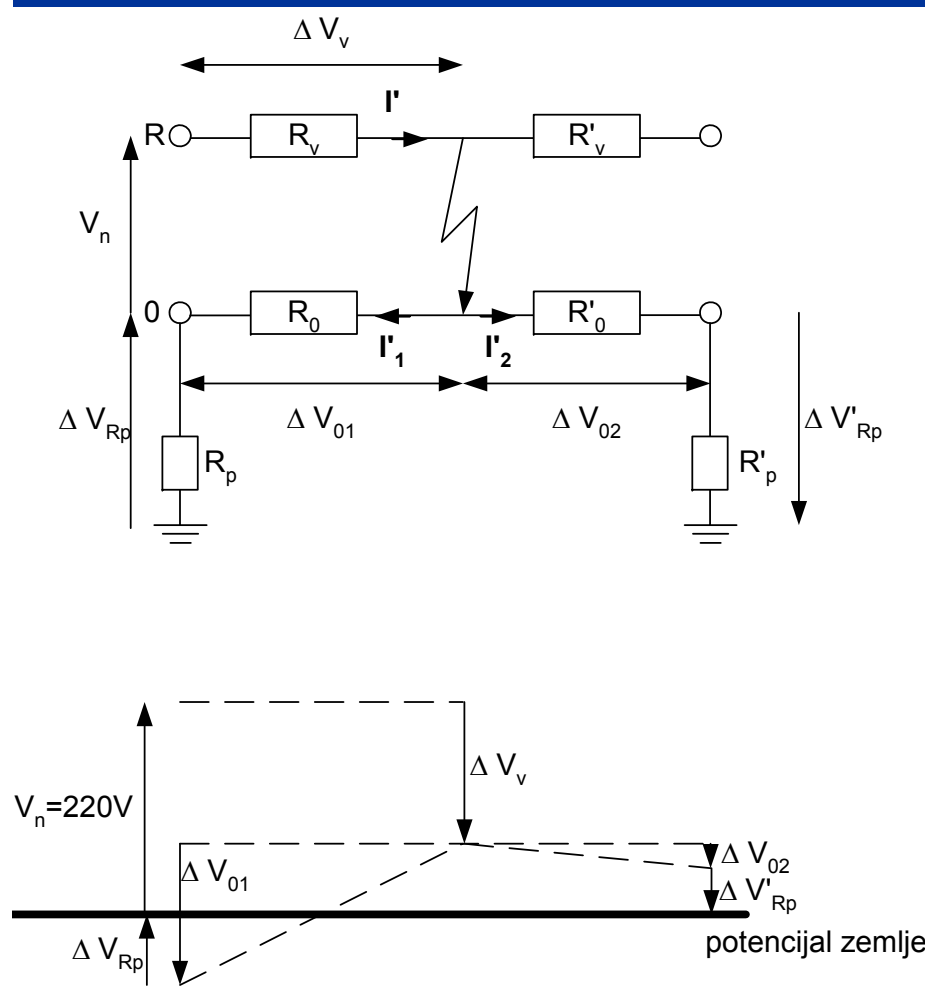
b) sa uzemljenjem na kraju neutralnog provodnika

prema slučaju a) struja kvara će biti nešto većeg iznosa jer ona sada teče kroz fazni provodnik i na mjestu kvara se dijeli na dva dijela kroz neutralni provodnik i pogonska uzemljenja R_p i R'_p

pad napona na faznom provodniku ΔV_v nešto je veći od 110 V

potencijal neutralnog provodnika na mjestu kvara je manji od 110 V a isto vrijedi i za sve tačke neutralnog provodnika desno od mjesta kvara

potencijal zvijezdišta transformatora više nije nula već ΔV_{Rp}



Zaštita automatskim isključivanjem napajanja :

TN sistemi:

Nulovanje:

3. presjek neutralnog provodnika mora biti u određenom odnosu prema presjeku faznih provodnika

mora imati jednaki presjek kao fazni provodnik ako presjek faznog provodnika nije veći od 16 mm^2 kod bakarnih izolovanih vodova i kablova, odnosno ako presjek provodnika nije veći od 50 mm^2 za nadzemne vodove

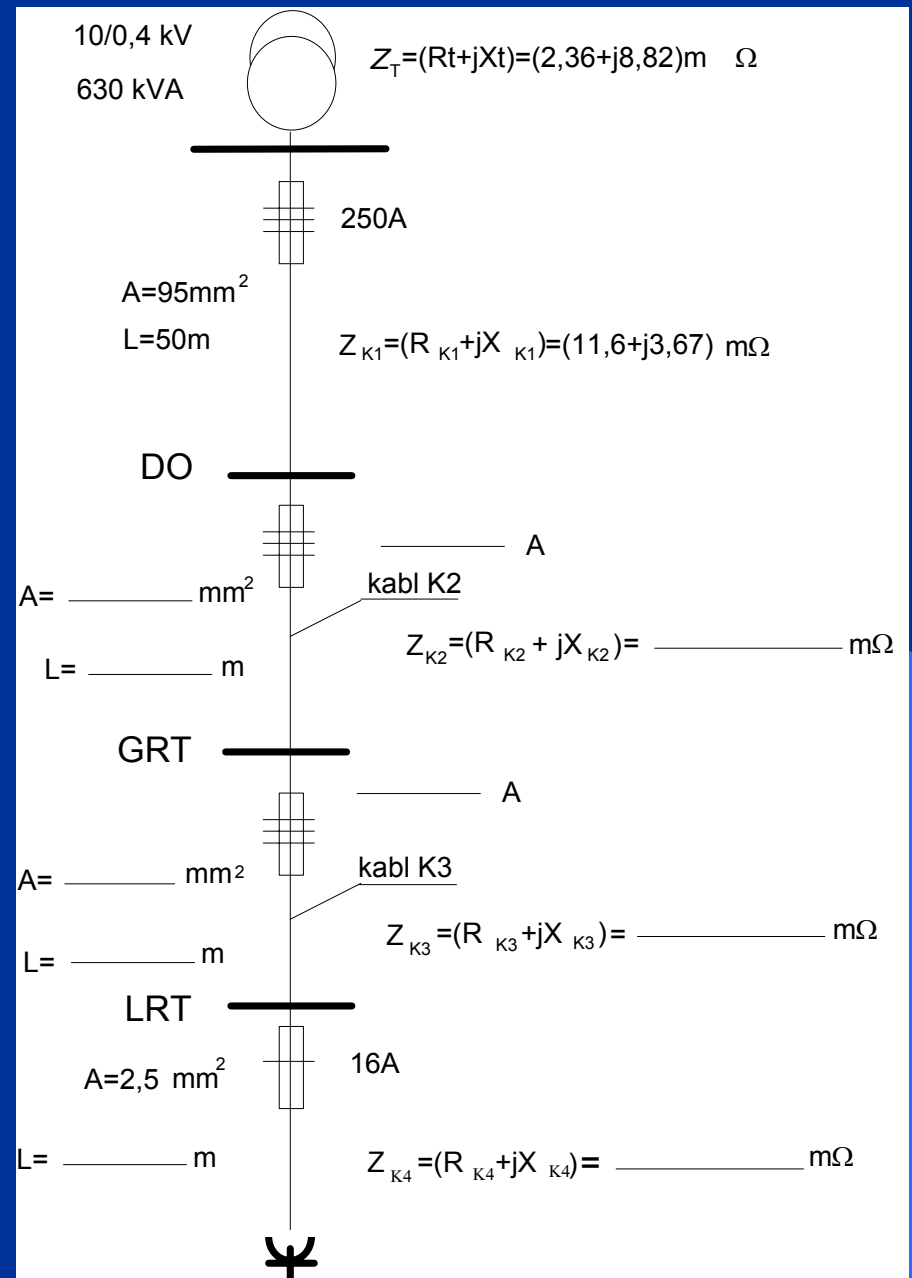
4. ako su presjeci faznih provodnika veći od navedenih vrijednosti onda neutralni provodnik može imati za dva stepena manji presjek iz standardnog niza za presjeke provodnika, ali nikada ne smije presjek nultog provodnika biti manji od polovine presjeka faznog provodnika

neutralni provodnik mora sačinjavati mehanički i galvanski jednu cjelinu po cijeloj svojoj dužini, te nigdje ne smije biti prekidan niti osiguračima niti drugim zaštitnim uređajima

PRIMJER IZ PROJEKTA:

4.4. PROVJERA EFIKASNOSTI ZAŠTITE OD NEDOZVOLJENOG NAPONA DODIRA SISTEMOM NULOVANJA

Objekat se napaja iz TS 10/0,4 kV prividne snage 630kVA, a vod do distributivnog ormarića je presjeka 95mm², dužine 50m.



Struja greške se sračunava po relaciji :

$$I_k = \frac{U_p}{Z_p}$$

gdje je impedansa petlje za naš slučaj:

$$Z_p = \sqrt{(R_t + R_{k1} + R_{k2} + R_{k3} + R_{k4})^2 + (X_t + X_{k1} + X_{k2} + X_{k3} + X_{k4})^2}$$

$$Z_p = \underline{\hspace{2cm}} \text{ m}\Omega$$

Struja greške (kvara) je:

$$I_k = \frac{U_f}{Z_p} = \frac{220}{\hspace{2cm}} =$$

Kako je potrošač štice osiguračem od 16A to će isti trenutno isključiti pri struji od

$$I_{isklj} = k \cdot 16 = 3,5 \cdot 16 = 56A$$

Ako je struja greške veća od struje trenutnog pregorijevanja osigurača

$I_{isklj} < I_{kvara}$ ova zaštita je efikasna.

Podužna otpornost i induktivnost za različite presjeke kablova

A(mm ²)	R(mΩ/m)	X _L (mΩ/m)
1,5	13,8	0,115
2,5	7,56	0,110
4	4,6	0,107
6	3,05	0,100
10	1,81	0,094
16	1,14	0,090
25	0,719	0,086
35	0,519	0,083
50	0,391	0,083

Zlatna pravila

Da bi sačuvali ljudske živote i spriječili invaliditet treba se kod rada u električnim postrojenjima zaštititi od slučajnog ili pogrešnog uklapanja, indukovanih struja i povratnog napona.

Zato treba poštivati redosljed sljedeća četiri zlatna pravila:

- isključi
- provjeri da li je isključeno i osiguraj od ponovnog uklapanja
- provjeri ima li napona na uređaju
- uzemlji i kratko spoji i tek onda započni s radom